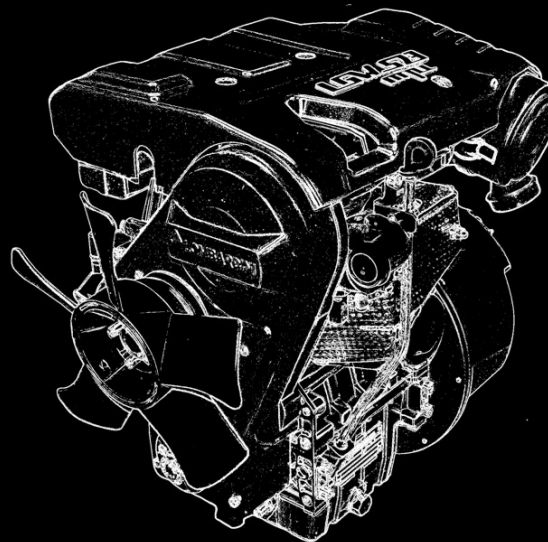


**USO-MANUTENZIONE
EMPLOI-ENTRETIEN
USE-MAINTENANCE
BEDIENUNG-WARTUNG
USO-MANUTENCION
UTILIZAÇÃO-MANUNTENÇÃO**



LGW 523 MPI





Indice riassuntivo delle operazioni di prima manutenzione.
 Index récapitulatif des opérations de premier entretien.
 Summary of first maintenance operations.
 Inhaltsverzeichnis der ersten Wartungsarbeiten.
 Indice compendioso de las operaciones de manutención.
 Índice resumidor das operações de primeira manutenção.

LGW 523 MPI

OPERAZIONE OPÉRATION PROCEDURE VORGANG OPERACIÓN OPERAÇÃO	PARTICOLARE - PIÈCE ELEMENT - TEIL PIEZA - PORMENOR	PERIODOCITA' x 1.000 Km - FREQUENCE x 1.000 Km FREQUENCY x 1.000 Km - WARTUNGSPERIODEN x 1.000 Km PERIODO x 1.000 Km - FREQUÊNCIA x 1.000 Km										
		1	10	20	30	40	50	60	70	80	90	100
CONTROLLO CONTRÔLE CHECK KONTROLLE COMPROBAR CONTRÔLE	OLIO MOTORE - HUILE MOTEUR - ENGINE LUBRICANT - ÖLDATEN - ACEITE DEL MOTOR - ÓLEO DO MOTOR	Ogni 2.500 Km - Toutes les 2.500 Km - Every 2.500 Km Alle 2.500 Km - Cada 2.500 Km - Cada 2.500 Km										
	LIVELLO LIQUIDO REFRIGERANTE - NIVEAU LIQUIDE RÉFRIGÉRANT- COOLANT LEVEL - KÜHLFLÜSSIGKEITSSTANDS - NIVEL LIQUIDO PARA REFRIGERACIÓN - NIVEL LIQUIDO ESFRIAMIENTO.	Ogni 2.500 Km - Toutes les 2.500 Km - Every 2.500 Km Ile 2.500 Km - Cada 2.500 Km - Cada 2.500 Km										
	SISTEMA RAFFREDDAMENTO - REFROIDISSEMENT COOLING SYSTEM - KÜHLUNG REFRIGERACION - SISTEMA DE ARREFECIMENTO											
	TENSIONE CINGHIA VENTOLA/ALTERNATORE - TENSION COURROIE VENTILATEUR/ALTERNATEUR - BELT FAN/ALTERNATOR STRETCH KEILRIEMENS LÜFTER - TENSIÓN CORREA VENTILADOR/ALTERNADOR TENSÃO CINCHA VENTILADOR/ALTERNADOR											
	FILTRO ARIA - FILTRE À AIR - AIR CLEANER LÜFTFILTER - FILTRE DE AIRE - FILTRO AR.											
	TUBI COMBUSTIBILI E RACCORDI - TUYAUX COMBUSTIBLE ET RACCORDS - FUEL PIPES AND UNIONS - KRAFTSTOFFLEITUNGEN UND ANSCHLUSSSTÜCKE - TUBOS DE COMBUSTIBLE Y RACORES - TUBOS COMBUSTÍVEIS E JUNÇÕES											
SISTEMA DI SCARICO - SYSTÈME D'ÉCHAPPEMENT EXHAUST SYSTEM - AUSPUFFSYSTEM SISTEMA DE ESCAPE - SISTEMA DE DESCARGA												



Indice riassuntivo delle operazioni di prima manutenzione.
 Index récapitulatif des opérations de premier entretien.
 Summary of first maintenance operations.
 Inhaltsverzeichnis der ersten Wartungsarbeiten.
 Indice compendioso de las operaciones de manutención.
 Índice resumidor das operações de primeira manutenção.

LGW 523 MPI


OPERAZIONE OPÉRATION PROCEDURE VORGANG OPERACIÓN OPERAÇÃO	PARTICOLARE - PIÈCE ELEMENT - TEIL PIEZA - PORMENOR	PERIODOCITA' x 1.000 Km - FREQUENCE x 1.000 Km FREQUENCY x 1.000 Km - WARTUNGSPERIODEN x 1.000 Km PERIODO x 1.000 Km - FREQUÊNCIA x 1.000 Km												
		1	10	20	30	40	50	60	70	80	90	100		
SOSTITUZIONE REPLACEMENT REPLACEMENT AUSWECHSELN SUSTITUCIÓN SUBSTITUIÇÃO	OLIO MOTORE - HUILE MOTEUR - ENGINE LUBRICANT - ÖLDATEN - ACEITE DEL MOTOR - ÓLEO DO MOTOR													
	FILTRO OLIO - FILTRE A HUILE - FUEL FILTER ÖLFILTER - FILTRE DE ACEITE - FILTRO ÓLEO.													
	FILTRO COMBUSTIBILE - FILTRE À COMBUSTIBLE - FUEL FILTER BRENNSTOFFFILTER - FILTRO COMBUSTIBILE - FILTRO COMBUSTIVEL.													
	CARTUCCIA FILTRO ARIA - CARTOUCHE FILTRE À AIR AIR FILTER CARTRIDGE - LUFTFILTEREINSATZ CARTUCHO FILTRO DE AIRE - CARTUCHO DO FILTRO AR													
	CINGHIA VENTOLA/ALTERNATORE - COURROIE VENTILATEUR/ ALTERNATEUR - BELT FAN/ALTERNATOR - KEILRIEMEN LÜFTER - CORREA VENTILADOR/ALTERNADOR - CINCHA VENTILADOR/ALTERNADOR													
	CANDELE - BOUGIES - SPARK PLUGS ZÜNDKERZEN - BUJÍAS - VELAS													
	LIQUIDO REFRIGERANTE - LIQUIDE RÉFRIGÉRANT - COOLANT KÜHLFLÜSSIGKEIT - LIQUIDO PARA REFRIGERACIÓN LIQUIDO ESFRIAMENTO													



Indice riassuntivo delle operazioni di prima manutenzione.
 Index récapitulatif des opérations de premier entretien.
 Summary of first maintenance operations.
 Inhaltsverzeichnis der ersten Wartungsarbeiten.
 Indice compendioso de las operaciones de manutención.
 Índice resumidor das operações de primeira manutenção.


LGW 523 MPI

OPERAZIONE OPERATION PROCEDURE VORGANG OPERACION OPERAÇÃO	PARTICOLARE - PIÈCE ELEMENT - TEIL PIEZA - PORMENOR	PERIODOCITA' x 1.000 Km - FREQUENCE x 1.000 Km FREQUENCY x 1.000 Km - WARTUNGSPERIODEN x 1.000 Km PERIODO x 1.000 Km - FREQUÊNCIA x 1.000 Km													
		1	10	20	30	40	50	60	70	80	90	100			
SOSTITUZIONE REPLACEMENT REPLACEMENT AUSWECHSELN SUSTITUCIÓN SUBSTITUIÇÃO	(*) CINGHIA DISTRIBUZIONE - COURROIE DE DISTRIBUTION - TIMING BELT - STEUERRIEMEN ERNEUERN - CORREA DISTRIBUCIÓN - CINCHA DISTRIBUIÇÃO.														

 (*) Quando si rimuove la cinghia distribuzione sostituirla anche se non ha terminato il suo periodo di moto.
 Oltre i 100.000 Km mantenere la stessa periodicità.

Nel caso non siano stati percorsi i Km stabiliti si dovrà provvedere ugualmente alla sostituzione di:

- olio motore dopo un anno
- liquido di raffreddamento dopo due anni
- cinghia ventola/alternatore dopo quattro anni
- cinghia distribuzione dopo quattro anni.

 (*) Toujours remplacer la courroie de distribution quand il faut l'enlever, même si elle n'a pas terminé sa période de mouvement.
 Tous les 100 000 Km maintenir la même fréquence.

Si les Km fixés n'ont pas été parcourus, il faut néanmoins remplacer :

- l'huile du moteur au bout d'un an
- le liquide de refroidissement au bout de deux ans
- la courroie ventilateur/alternateur au bout de quatre ans
- la courroie de distribution au bout de quatre ans.



**Indice riassuntivo delle operazioni di prima manutenzione.
Index récapitulatif des opérations de premier entretien.
Summary of first maintenance operations.
Inhaltsverzeichnis der ersten Wartungsarbeiten.
Indice compendioso de las operaciones de manutención.
Índice resumidor das operações de primeira manutenção.**



(*) Once removed, the timing belt must be replaced, even if it has not reached its scheduled motion time.
Maintain the same maintenance intervals above 100,000 km.

Even if the set mileage has not been reached, the following must still be replaced:

- engine oil after one year
- coolant after two years
- fan/alternator belt after four years
- timing belt after four years.



(*) Wenn der Verteilerriemen entfernt wird, muss er ausgewechselt werden, auch wenn seine Haltbarkeitsdauer noch nicht erreicht ist.
Nach 100.000 km dieselben Intervalle einhalten.

Sollten die festgelegten km noch nicht erreicht worden sein, sind folgende Komponenten dennoch auszuwechseln:

- das Motoröl nach einem Jahr
- das Kühlmittel nach zwei Jahren
- der Riemen des Lüfterrads/Drehstromgenerators nach vier Jahren
- der Verteilerriemen nach vier Jahren.



(*) Cuando se retira la correa de distribución, sustituirla aunque no haya acabado su período de uso.
Por encima de los 100.000 Km mantener la misma periodicidad.

Si no se han recorrido los Km establecidos deberán sustituirse asimismo:

- aceite del motor después de un año
- líquido de refrigeración después de dos años
- correa del ventilador/alternador después de cuatro años
- correa de distribución después de cuatro años.



(*) Quando remover a correia de distribuição substitua-a mesmo se não tiver terminado o suo período de uso.
Além de 100.000 Km mantenha a mesma periodicidade.

Mesmo se não forem percorridos os Km estabelecidos será preciso providenciar igualmente à substituição de:

- óleo motor após um ano
- líquido de arrefecimento após dois anos
- correia do ventilador/alternador após quatro anos
- correia de distribuição após quatro anos.

INDICE - TABLE DES MATIERES - INDEX - INHALTS/VERZEICHNIS - INDICE - INDÍCE

Identificazione motore - Identification moteur
Engine type - Identifizierungsdaten
Identificación del motor - Identificação do motor P. 11

- PREMESA - CLAUSOLA DI GARANZIA 12-13
- PREFACE - CERTIFICAT DI GARANTIE 14-15
- PREFACE - WARRANTY CERTIFICATE 16-17
- EINLEITUNG - GARANTIEBESTIMMUNGEN 18-19
- PREMISA - CLAUSULA DE GARANTIA 20-21
- PREÂMBULO - CERTIFICADO DE GARANTIA 22-23

RICHIAMI E AVVISI - ISTRUZIONI PER LA SICUREZZA 24-25
AVERTISSEMENTS - INSTRUCTIONS POUR LA SECURITE 26-27
WARNING SIGNS - SAFETY INSTRUCTIONS 28-29
WARNUNGSZEICHEN - SICHERHEITSVORSCHRIFTEN 30-31
LLAMADAS Y AVISOS - INSTRUCCIONES DE SEGURIDAD 32-33
PREVENÇÃO E AVISOS - INSTRUÇÕES DE SEGURANÇA 34-35
ΠΑΡΑΤΗΡΗΣΕΙΣ ΚΑΙ ΠΡΟΒΛΗΜΑΤΟΛΟΓΗΣΕΙΣ - ΟΔΗΓΙΕΣ ΑΣΦΑΛΕΙΑΣ 36-37
WAARSCHUWINGS TEKENS - VEILIGHEIDSVORSCHRIFTEN 38-39
ADVASEL TEGN - SIKKERHETS REGLER 40-41
VARNINGSMÄRKEN - SÄKERHETS FÖRESKRIFTER 42-43
WARNING SIGNS - TURVAOHJEET 44-45

CARATTERISTICHE - CARACTERISTIQUES - CHARACTERISTICS -
TECHNISCHE DATEN - CARACTERISTICAS - CARACTERÍSTICAS 46

DIMENSIONI D'INGOMBRO - MESURES D'ENCOMBREMMENT
OVERALL DIMENSION - EINBAUMAßE
DIMENSIONE ESTERIORES - DIMENÇÕES EXTERIORES 46

PRIMA DELL'AVVIAMENTO - AVANT LE DEMARRAGE
BEFORE STARTING - VOR DEM ANLASSEN
ANTES DEL ARRANQUE - ANTES DO AVIAMENTO 47

USO - EMPLOI - USE - BEDIENUNG - UTILISACION - UTILIZAÇÃO 48-49

CLASSIFICAZIONE SAE-CLASSEMENT SAE-SAE CLASSIFICATION
KLASSIFIZIERUNG SAE-CLASSIFICATION SAE-CLASSIFICAÇÃO SAE ... 50-51

Gradazione olio - Viscosité huile - Grade oil
Viskositätsklasse - Viscosidad aceite - Gradação óleo P. 51

SPECIFICHE INTERNAZIONALI PER I LUBRIFICANTI
SPÉCIFICATIONS INTERNATIONALES POUR LES LUBRIFIANTS
LUBRICANT INTERNATIONAL SPECIFICATIONS
INTERNATIONALE SPEZIFIKATIONEN FÜR SCHMIERMITTEL
ESPECIFICACIONES INTERNACIONALES PARA LUBRICANTES
ESPECIFICAÇÕES INTERNACIONAIS PARA OS LUBRIFICANTES 52-53

NORME ACEA - NORMES ACEA - ACEA REGULATIONS -
VORSCHRIFTEN ACEA - NORMAS ACEA - NORMAS ACEA
SEQUENZE ACEA - SEQUENCES ACEA - ACEA SEQUENCES
ACEA-SEQUENZEN - SECUENCIAS ACEA - SEQUÊNCIAS ACEA 54

SEQUENZE API / MIL - SEQUENCES API / MIL
API / MIL SEQUENCES - API / MIL-SEQUENZEN
SECUENCIAS API / MIL - SEQUÊNCIAS API / MIL 55

OLIO PRESCRITTO - HUILE INDIQUÉE- PRESCRIBED LUBRICANT
VORGESSCHRIEBENE SCHMIERÖLE
ACEITE RECOMENDADO - ÓLEO RECOMENDADO 56

CAPACITÀ OLIO MOTORI LGW 523
CAPACITÉ HUILE MOTEURS LGW 523
ENGINES OIL CAPACITY LGW 523
ÖLINHALT MOTOREN LGW 523
CAPACIDAD ACEITE MOTORES LGW 523
CAPACIDADE DE OLEO DE MOTORES LGW 523 56

Rifornimento olio motore - Ravitaillement huile moteur
Fill engine with oil - Öl-auffüllen
Suministración aceite motor - Reabastecimento óleo motor 57

Rifornimento combustibile - Ravitaillement combustible
Refueling - Kraftstoff einfüllen. - Suministración
combustible - Reabastecimiento combustivel 58

INDICE - TABLE DES MATERIES - INDEX - INHALTS/VERZEICHNIS - INDICE - INDÍCE

Refrigerante prescritto - Réfrigérant recommandé
 Prescribed coolant - Erforderliche Kühlflüssigkeit
 Líquido refrigeración recomendado - Refrigerante prescrito P. 59

Rifornimento liquido refrigerante(senza vaso di espansione)
 Ravitaillement liquide Réfrigérant(sans vase d'expansion)
 Coolant refueling (without header tank)
 Kühlflüssigkeit auffüllen(ohne Ausgleichsgefäß)
 Suministración líquido para refrigeración
 (sin vaso de expansión)
 Reabastecimento líquido de esfriamento
 (sem vaso de expansão) 60-61

Rifornimento liquido refrigerante (con vaso di espansione)
 Ravitaillement liquide Réfrigérant(avec vase d'expansion)
 Coolant refueling(with header tank)
 Kühlflüssigkeit auffüllen (mit Ausgleichsgefäß)
 Suministración líquido para refrigeración
 (con vaso de expansión)
 Reabastecimento líquido de esfriamento
 (com vaso de expansão) 61-62

Disareazione del circuito di raffreddamento
 Désaération du circuit de refroidissement
 Air bleeding of cooling circuit - Entlüftung des Kühlkreislaufs
 Desaereación del circuito de refrigeración
 Desgaseificação do circuito de arrefecimento 63

AVVIAMENTO - DEMARRAGE - STARTING
ANLASSEN-ARRANQUE- AVIAMENTO 63

MANUTENZIONE - ENTRETIEN - MAINTENANCE
WARTUNG-MANUTENCION - MANUNTENANÇA 64-65

Descrizione delle operazioni - Description des opérations.
 Operation description - Arbeitsbeschreibung.
 Descripción de las operaciones - Descrições das operações. 65

Ogni 2.500 Km - Toutes 2.500 Km - Every 2.500 Km
Alle 2.500 Km - Cada 2.500 Km - Cada 2.500 Km P. 65

Controllo livello liquido refrigerante
 (senza vaso di espansione).
 Contrôle niveau liquide réfrigérant
 (sans vase d'expansion).
 Coolant level check (without header tank).
 Prüfen des Kühlflüssigkeitsstands
 (ohne Ausgleichsgefäß).
 Comprobar nivel líquido para refrigeración
 (sin vaso de expansión).
 Contrôle nivel líquido esfriamento
 (sem vaso de expansão). 65-66

Controllo livello liquido refrigerante (con vaso di espansione).
 Contrôle niveau liquide réfrigérantt (avec vase d'expansion).
 Coolant level check (with header tank).
 Prüfen des Kühlflüssigkeitsstands (mit Ausgleichsgefäß).
 Comprobar nivel líquido para refrigeración
 (con vaso de expansión).
 Contrôle nivel líquido esfriamento
 (com vaso de expansão). 66

Ogni 10.000 Km - Toutes 10.000 Km - Every 10.000 Km
Alle 10.000 Km - Cada 10.000 Km - Cada 10.000 Km 67

Sostituzione olio motore. - Remplacement huile moteur.
 Engine oilreplacement - Öldaten-Wechsel.
 Sostitución aceite del motor - Substituição óleo do motor. 67-68

Sostituzione filtro olio. - Remplacement filtre à huile.
 Oil filter replacement. - Ölfilter- Wechsel.
 Sostitución filtro aceite. - Substituição filtro óleo. 69

Controllo al circuito di raffreddamento. - Contrôle du circuit de refroidissement. - Check the cooling circuit.
 Kontrolle des Kühlkreislaufs. - Control del circuito de refrigeración - Controlo do circuito de arrefecimento. 70

INDICE - TABLE DES MATERIES - INDEX - INHALTS/VERZEICHNIS - INDICE - INDÍCE

Controllo manicotti circuito di raffreddamento.
 Contrôle manchons circuit de refroidissement.
 Check cooling circuit sleeves .
 Prüfung des Kühlkreislaufes.
 Control manguitos circuito de refrigeración.
 Contrôle manguitos circuito de esfriamento. P. 71-72

Controllo tensione cinghia ventola/alternatore esterno.
 Contrôle tension courroie ventilateur/alternateur extérieur.
 Fan/external alternator belt tension check.
 Spannungskontrolle des Riemens Lüfterrad/Außengenerator.
 Control de la tensión de la correa del ventilador / alternador externo.
 Control de la tensión de la correa del ventilador / alternador externo. ... 73

Controllo tensione cinghia ventola/alternatore interno.
 Contrôle tension courroie ventilateur/alternateur intérieur.
 Fan/internal alternator belt tension check.
 Spannungskontrolle des Riemens Lüfterrad/Innengenerator.
 Control de la tensión de la correa del ventilador / alternador interno.
 Controllo da tensão da correia do ventilador/alternador interno. 74-76

Controllo filtro aria. - Contrôle filtre à air. - Air cleaner checking
 Luftfilter-Kontrolle - Comprobar filtre de aire. - Contrôle filtro ar. 76-77

Controllo tubi combustibili e raccordi.
 (Non di fornitura Lombardini.)
 Contrôle tuyaux combustible et raccords
 (Pas fournie par Lombardini.)
 Check fuel pipes and unions.
 (Not supplied by Lombardini.)
 Kontrolle der Kraftstoffleitungen und Anschlussstücke.
 (Nicht im Lieferumfang der Firma Lombardini.)
 Control de los tubos combustibles y de los racores.
 (No suministrados por Lombardini.)
 Controllo dos tubos dos combustíveis e junções.
 (Não é um fornecimento da Lombardini.) 78

Controllo sistema di scarico. (Non di fornitura Lombardini.)
 Contrôle système d'échappement
 (Pas fournie par Lombardini.)
 Check the exhaust system. (Not supplied by Lombardini.)
 Kontrolle des Auspuffsystems.
 (Nicht im Lieferumfang der Firma Lombardini.)
 Control del sistema de escape .
 (No suministrado por Lombardini.)
 Controllo do sistema de descarga.
 (Não é um fornecimento da Lombardini.) P. 78

Ogni 20.000 Km - Toutes 20.000 Km - Every 20.000 Km
Alle 20.000 Km - Cada 20.000 Km - Cada 20.000 Km 79

Sostituzione tensione cinghia ventola/alternatore esterno.
 Remplacement tension courroie ventilateur/alternateur extérieur.
 Fan/external alternator belt tension replacement.
 Auswechseln des Riemens Lüfterrad/Außengenerator.
 Sustitución de la tensión de la correa del ventilador / alternador externo.
 Substituição de la tensão de la correa del ventilador / alternador externo. 79-80

Sostituzione cinghia ventola/alternatore interno.
 Remplacement tension courroie ventilateur/alternateur intérieur.
 Fan/internal alternator belt tension replacement.
 Auswechseln des Riemens Lüfterrad/Innengenerator.
 Sustitución de la tensión de la correa del ventilador / alternador interno.
 Substituição da tensão da correia do ventilador/alternador interno. P.80-82

Sostituzione filtro combustibile - Remplacement filtre à combustible - Fuel filter replacement
 Wechsel-Brennstofffilter - Sustitución filtro combustible
 Substituição filtro combustivel. 83

INDICE - TABLE DES MATERIES - INDEX - INHALTS/VERZEICHNIS - INDICE - INDÍCE

Sostituzione cartuccia filtro aria.
 Remplacement cartouche filtre a air.
 Replace air filter cartridge.
 Auswechseln des Luftfiltereinsatzes.
 Sustitución del cartucho del filtro de aire.
 Substituição do cartucho do filtro do ar. 83-84

Sostituzione candele. - Remplacement bougies.
 Replace the spark plugs. - Auswechseln der Zündkerzen.
 Sustitución bujías. - Substituição das velas. 84-85

Ogni 50.000 Km - Toutes 50.000 Km - Every 50.000 Km
Alle 50.000 Km - Cada 50.000 Km - Cada 50.000 Km 86

Sostituzione liquido refrigerante.
 Ravitaillement liquide Réfrigérant.
 Coolant refueling.
 Kühflüssigkeit auffüllen.
 Suministración liquido para refrigeración.
 Reabastecimento liquido de esfriamento. 86-87

Refrigerante prescritto. - Réfrigérant recommandé.
 Prescribed coolant. - Erforderliche Kühflüssigkeit.
 Líquido refrigeración recomendado
 Refrigerante prescrito. 86-87

Sostituzione liquido refrigerante
 (senza vaso di espansione).
 Ravitaillement liquide Réfrigérant
 (sans vase d'expansion).
 Coolant refueling(without header tank).
 Kühflüssigkeit auffüllen(ohne Ausgleichsgefäß).
 Suministración liquido para refrigeración.
 (sin vaso de expansión).
 Reabastecimento liquido de esfriamento
 (sem vaso de expansão) 87-89

Sostituzione liquido refrigerante (con vaso di espansione).
 Coolant refueling (with header tank)
 Kühflüssigkeit auffüllen(mit Ausgleichsgefäß).
 Suministración liquido para refrigeración
 (con vaso de expansión).
 Reabastecimento liquido de esfriamento
 (com vaso de expansão) P. 89-90

DOPO 80.000 Km. - APRES 80.000 Km. - AFTER 80.000 Km.
NACH 80.000 Km. - DESPUÉS 80.000 Km. - APÓS 80.000 Km. 91

Sostituzione cinghia distribuzione
 Remplacement courroie de distribution
 Replacement of timing belt - Steuerriemen erneuern
 Cambiar la correa distribución - Substituição cincha distribuição 91

STOCCAGGIO MOTORE (NON INSTALLATO)
STOCCAGGIO MOTORE (INSTALLATO)
TRATTAMENTO PROTETTIVO
MESSA IN SERVIZIO MOTORE DOPO IL
TRATTAMENTO PROTETTIVO 92-93

STOCKAGE DU MOTEUR (PAS INSTALLÉ)
STOCKAGE DU MOTEUR (INSTALLÉ) -
TRAITEMENT DE PROTECTION
MISE EN SERVICE DU MOTEUR APRÈS LE
TRAITEMENT DE PROTECTION 94-95

ENGINE STORAGE (NOT INSTALLED)
ENGINE STORAGE (INSTALLED) - PROTECTIVE TREATMENT
PREPARING THE ENGINE FOR OPERATION AFTER
PROTECTIVE TREATMENT 96-97

LAGERUNG DES MOTORS (NICHT INSTALLIERT)
LAGERUNG DES MOTORS (INSTALLIERT) -
SCHUTZBEHANDLUNG INBETRIEBNAHME DES MOTORS
NACH DER SCHUTZBEHANDLUNG 98-99

INDICE - TABLE DES MATERIES - INDEX - INHALTS/VERZEICHNIS - INDICE - INDÍCE

ALMACENAJE MOTOR (SIN INSTALAR)
 ALMACENAJE MOTOR (INSTALADO) - TRATAMIENTO DE
 PROTECCIÓN - PUESTA EN SERVICIO DEL MOTOR
 DESPUÉS DEL TRATAMIENTO DE PROTECCIÓN 100-101

ARMAZENAGEM DO MOTOR (NÃO INSTALADO)
 ARMAZENAGEM DO MOTOR (INSTALADO) - TRATAMENTO
 PROTECTOR PÔR A FUNCIONAR O MOTOR APÓS O
 TRATAMENTO PROTECTOR 102-103

BATTERIA CONSIGLIATA - BATTERIE CONSEILLÉES
 RECOMMENDED BATTERY - EMPFOHLENE BATTERIE
 BATERÍE RECOMENDADAS - BATERIA RECOMENDADAS 105

CIRCUITI - CIRCUITS - CIRCUITS
 ANLAGEN - INSTALACIONES - CIRCUITOS 105-115

Circuito lubrificazione. - Circuit de graissage. -
 Lubricating system - Schmierölkreislauf
 Circuito de lubrificación. - Circuito lubrificação. 106

Circuito di raffreddamento. - Circuit de refroidissement.
 Cooling circuit. - Kühlwasserkreislauf.
 Circuito de refrigeración. - Circuito de esfriamento. 107

Circuito combustibile. - Circuit de graissage.
 Fuel system. - Kraftstoffanlage.
 Circuito combustibile. - Circuito combustivel. 108-109

Circuito elettrico. - Circuit électrique
 Electrical system - Elektrische anlage
 Circuito electrico. - Circuito eléctrico. 110-111

Schema elettrico di gestione elettronica
 Schéma électrique de gestion électronique
 Electronic control wiring diagram
 Schaltplan der elektronischen Steuerung
 Esquema eléctrico de gestión electrónica
 Esquema eléctrico de gestão electrónica 112-113

Cablaggio elettrico di gestione elettronica
 Schéma de câblage de gestion électronique
 Electronic control electrical wiring
 Verkabelung der elektronischen Steuerung
 Cableado eléctrico de gestión electrónica
 Cablagem eléctrica de gestão electrónica 114-115

TABELLA PROBABILI ANOMALIE IN FUNZIONE DEI SINTOMI
 TABLEAU ANOMALIES PROBABLES EN FONCTION DES
 SYMPTÔMES - TABLE OF LIKELY ANOMALIES AND THEIR
 SYMPTOMS - TABELLE MIT MÖGLICHEN STÖRUNGEN
 AUFGRUND BESTIMMTER SYMPTOME - TABLA DE POSIBLES
 ANOMALÍAS EN FUNCIÓN DE LOS SÍNTOMAS - TABELA DAS
 PROVÁVEIS ANOMALIAS CONFORME OS SINTOMAS 116-127

ORDINE RICAMBI - COMMANDES PIECES
 PART ORDERS - E-TEIL BESTELLUNGEN
 PEDIDOS DE REPUESTOS - PEDIDOS RECÂMBIOS 130

TAVOLA RICAMBI - TABLEAU PIECES DETACHEES
 SPARE PARTS TABLE - ERSATZTEILTAFEL
 TABLA DE REPUESTOS - TÁBUA PEÇAS DE TROCA 131-138

**SERIE ACCESSORI FORNITA CON IL MOTORE
 SERIE ACCESSOIRES LIVREE AVEC LE MOTEUR
 ACCESSORY SET SUPPLIED WITH THE ENGINE
 ZUBEHÖRSATZ MIT DEM MOTOR GELIEFERT
 SERIE ACCESORIOS SUMMINISTRADA CON EL MOTOR
 SÉRIE ACESSÓRIOS FORNEZIDA COM O MOTOR**

**Da richiedere se mancante.
 A demander si pas livrée.
 Request if not supplied.
 Zu verlangen wenn es fehlt.
 Pedir si falta.
 Pedir se falta.**



IDENTIFICAZIONE MOTORE - IDENTIFICATION MOTEUR - ENGINE TYPE - IDENTIFIZIERUNGSDATEN - IDENTIFICACION DEL MOTOR - IDENTIFICAÇÃO DO MOTOR

Tipo motore
Type moteur
Engine type
Motortype
Tipo motor
Tipo do motor

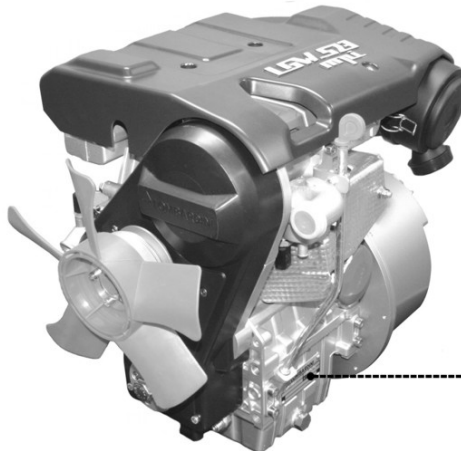
Matricola identificazione motore
Matricule d'identification moteur
Serial number
Motornummer
Matricula identificación motor
Numero do motor



Identificazione costruttore
Identification constructeur
Identification of the manufacturer
Herstellerdaten
Identificación fabricante
Identificação do fabricante

Giri/1'
Tours/1'
r.p.m.
Eingestellte Drehzahl
R.p.m.
Voltas 1'

Codice cliente
Code client
Customer code ('K' No.)
Kundnummer
Código cliente
Codigo de cliente



PREMESSA

Abbiamo cercato di fare il possibile per dare informazioni tecniche accurate e aggiornate all'interno di questo manuale. Lo sviluppo dei motori Lombardini è tuttavia continuo, pertanto le informazioni contenute all'interno di questa pubblicazione sono soggette a variazioni senza obbligo di preavviso.

Le informazioni qui riportate sono di proprietà esclusiva della Lombardini. Pertanto non sono permesse riproduzioni o ristampe nè parziali nè totali senza il permesso espresso della Lombardini.

Le informazioni presentate in questo manuale presuppongono che:

- 1 - le persone che effettuano un lavoro di servizio su motori Lombardini siano adeguatamente addestrate ed attrezzate per provvedere in modo sicuro e professionale alle operazioni necessarie;
- 2 - le persone che effettuano un lavoro di servizio su motori Lombardini posseggano un'adeguata manualità e gli attrezzi speciali Lombardini per provvedere in modo sicuro e professionale alle operazioni necessarie;
- 3 - le persone che effettuano un lavoro di servizio su motori Lombardini abbiano letto le specifiche informazioni riguardanti le già citate operazioni Service e abbiano chiaramente capito le operazioni da eseguire.

NOTE GENERALI SERVICE

- 1 - Utilizzare solo ricambi originali Lombardini. Il non uso di particolari originali potrebbe causare prestazioni non corrette e scarsa longevità.
- 2 - Tutti i dati riportati sono in formato metrico, cioè le dimensioni sono espresse in millimetri (mm), la coppia è espressa in Newton-meters (Nm), il peso è espresso in chilogrammi (kg), il volume è espresso in litri o centimetri cubi (cc) e la pressione è espressa in unità barometriche (bar).



CLAUSOLA DI GARANZIA

La Lombardini S.r.l. garantisce i prodotti di sua fabbricazione da difetti di conformità per un periodo di 24 mesi dalla data di consegna al primo utente finale. Per i motori installati su gruppi stazionari (con impiego a carico costante e/o lentamente variabile entro i limiti di regolazione) la garanzia è riconosciuta sino ad un limite massimo di 2000 ore di lavoro, se il periodo sopra citato (24 mesi) non è stato superato.

In assenza di strumento conta ore verranno considerate 12 ore di lavoro per giorno di calendario.

Per quanto riguarda le parti soggette ad usura e deterioramento (apparato iniezione/alimentazione, impianto elettrico, impianto di raffreddamento ,componenti di tenuta , tubazioni non metalliche, cinghie) la garanzia ha un limite massimo di 2000 ore di funzionamento, se il periodo sopra citato (24 mesi) non è stato superato.

Per la corretta manutenzione e la sostituzione periodica di queste parti è necessario attenersi alle indicazioni riportate nella manualistica fornita a corredo di ogni motore.

Al fine dell'operatività della garanzia, l'installazione dei motori, in ragione delle caratteristiche tecniche del prodotto, deve essere effettuata solo da personale qualificato.

La lista dei centri di servizio autorizzati da Lombardini S.r.l è contenuta nel libretto " Service " fornito a corredo di ogni motore.

Nel caso di applicazioni speciali che prevedono modifiche rilevanti dei circuiti di raffreddamento, lubrificazione (esempio: sistemi di coppa a secco), sovralimentazione, filtrazione, valgono le clausole speciali di garanzia espressamente pattuite per iscritto.

Entro i suddetti termini la Lombardini S.r.l. si impegna, direttamente o a mezzo dei suoi centri di servizio autorizzati, a effettuare gratuitamente la riparazione dei propri prodotti e/o la loro sostituzione, qualora a suo giudizio o di un suo rappresentante autorizzato, presentino difetti di conformità, di fabbricazione o di materiale. Rimane comunque esclusa qualsiasi responsabilità ed obbligazione per spese, danni e perdite dirette o indirette derivanti dall'uso o dall'impossibilità di uso dei motori, sia totale che parziale.

La riparazione o la fornitura sostitutiva non prolungherà, ne rinnoverà la durata del periodo di garanzia.

Gli obblighi della Lombardini S.r.l. previsti ai paragrafi precedenti non sono validi nel caso in cui:

- I motori non vengano installati in modo corretto e quindi ne vengano pregiudicati ed alterati i corretti parametri funzionali.
- L'uso e la manutenzione dei motori non siano conformi alle istruzioni della Lombardini S.r.l. riportate sul libretto di uso e manutenzione fornito a corredo di ogni motore.
- Vengano manomessi i sigilli apposti sui motori dalla Lombardini S.r.l. .
- Si sia fatto uso di ricambi non originali della Lombardini S.r.l.
- Gli impianti di alimentazione e iniezione siano danneggiati da combustibile inidoneo o inquinato.
- Gli impianti elettrici vadano in avaria a causa di componenti ad essi collegati e non forniti o installati dalla Lombardini S.r.l.
- I motori vengano riparati, smontati o modificati da officine non autorizzate dalla Lombardini S.r.l.

Allo scadere dei termini temporali sopra citati e/o al superamento delle ore di lavoro sopra specificate la Lombardini S.r.l. si riterrà sciolta da ogni responsabilità e dagli obblighi di cui ai paragrafi precedenti della seguente clausola.

Eventuali richieste di garanzia relative a non conformità del prodotto devono essere indirizzate ai centri di servizio della Lombardini S.r.l.

PREFACE

Nous avons fait le possible pour donner dans ce manuel des informations techniques soignées et à jour. Le développement des moteurs Lombardini est toutefois continu ; par conséquent les informations données par cette publication sont sujettes à des variations sans obligation de préavis.

Les informations contenues dans ce manuel sont la propriété exclusive de la Sté Lombardini. Aucune reproduction ou réimpression partielle ou totale n'est donc permise sans l'autorisation expresse de Lombardini.

Les instructions reportées dans ce manuel prévoient que :

- 1 - Les personnes qui doivent effectuer un travail de Service sur les moteurs Lombardini sont dûment informées et équipées pour exécuter, d'une façon sûre et professionnelle, les opérations nécessaires ;
- 2 - Les personnes qui doivent effectuer un travail de Service sur les moteurs Lombardini possèdent une formation manuelle appropriée et les outils spécifiques Lombardini pour exécuter d'une façon sûre et professionnelle les opérations nécessaires.
- 3 - Les personnes qui doivent effectuer un travail de Service sur les moteurs Lombardini ont lu les informations spécifiques concernant les opérations de Service déjà mentionnées et ont compris clairement les opérations à exécuter.

NOTES GENERALES SERVICE

- 1 - Utiliser seulement des pièces de rechange d'origine Lombardini. L'emploi de tout autre pièce pourrait causer des performances non correctes et réduire la longévité.
- 2 - Toutes les données indiquées sont en format métrique, c'est à dire que les dimensions sont exprimées en millimètres (mm), le couple est exprimé en Newton-meters (Nm), le poids est exprimé en kilogrammes (kg), le volume est exprimé en litres ou centimètres cubiques (cc) et la pression est exprimée en unités barométriques (bar).



CERTIFICAT DI GARANTIE

Lombardini S.r.l. garantit ses produits contre les défauts de conformité pour une durée de 24 mois, à compter de la date de livraison au premier utilisateur. Il faut exclure de ces conditions les groupes stationnaires (avec fonctionnement sous charge constante et/ou légèrement variable dans les limites de réglage) pour lesquels Lombardini S.r.l. accepte la garantie jusqu'à la limite maximale de 2000 heures de travail, si le délai précédemment cité (24 mois) n'a pas été dépassé. Au cas où un compteur ne serait pas disponible, considérer 12 heures de travail par jour de calendrier.

Les éléments soumis à l'usure et à la détérioration (système d'injection / alimentation, installation électrique, système de refroidissement, composants d'étanchéité, tuyauterie non métallique, courroies) sont couverts par la garantie pour une période de 2000 heures au maximum, si le délai précédemment cité (24 mois) n'a pas été dépassé.

L'entretien correct et le remplacement périodique de ces éléments doivent se faire en respectant les indications reportées dans les manuels fournis avec le moteur. Pour que la garantie soit valable, l'installation des moteurs doit respecter les caractéristiques techniques du produit et doit être effectuée par du personnel qualifié.

La liste des centres d'assistance autorisés par Lombardini S.r.l. est contenue dans le manuel « Service » fourni avec chaque moteur.

En cas d'applications spéciales avec des modifications importantes des circuits de refroidissement, lubrification (par ex. : systèmes de carter huile à sec), suralimentation, filtration, il sera nécessaire de se conformer aux conditions spéciales de garantie stipulées expressément par écrit.

Dans lesdits délais, Lombardini S.r.l. s'engage - directement ou par l'intermédiaire de ses centres de service autorisés - à réparer et / ou remplacer gratuitement les pièces qui, à son jugement ou d'après un de ses représentants autorisés, présentent des vices de conformité, de fabrication ou de matériau.

Toute autre responsabilité et obligation pour frais divers, dommages et pertes directes ou indirectes dérivant de l'emploi ou de l'impossibilité d'emploi des moteurs, soit totale soit partielle, est exclue.

La réparation ou livraison de pièces en remplacement ne prolonge ni ne renouvelle la durée de la période de garantie.

Les obligations de Lombardini S.r.l. précédemment citées ne sont pas valables si :

- les moteurs ne sont pas installés de manière correcte et, qu'en conséquence, leurs paramètres de fonctionnement subissent des altérations.
- l'utilisation et l'entretien des moteurs ne sont pas effectués en conformité avec les instructions de Lombardini S.r.l. reportées dans le manuel d'utilisation et d'entretien fourni avec chaque moteur.
- les cachets apposés par Lombardini S.r.l. sont indûment manipulés.
- des pièces de rechange qui ne sont pas d'origine Lombardini S.r.l. ont été utilisées.
- les systèmes d'alimentation et d'injection sont endommagés par l'emploi de combustible impropre ou souillé.
- les pannes des installations électriques sont provoquées par des composants connectés aux installations mais qui ne sont pas fournis ou installés par Lombardini S.r.l.
- Les moteurs sont réparés, démontés, ou modifiés par des ateliers non agréés par Lombardini S.r.l.

À l'échéance des délais de garantie précédemment mentionnés, Lombardini S.r.l. se considérera déchargée de toute responsabilité et des obligations indiquées ci-dessus.

Les demandes concernant la non conformité du produit doivent être adressées aux centres de service Lombardini S.r.l.



PREFACE

Every attempt has been made to present within this service manual, accurate and up to date technical information. However, development on the Lombardini series is continuous. Therefore, the information within this manual is subject to change without notice and without obligation.

The information contained within this service manual is the sole property of Lombardini. As such, no reproduction or replication in whole or part is allowed without the express written permission of Lombardini.

Information presented within this manual assumes the following:

- 1 - The person or persons performing service work on Lombardini series engines is properly trained and equipped to safely and professionally perform the subject operation;
- 2 - The person or persons performing service work on Lombardini series engines possesses adequate hand and Lombardini special tools to safely and professionally perform the subject service operation;
- 3 - The person or persons performing service work on Lombardini series engines has read the pertinent information regarding the subject service operations and fully understands the operation at hand.

GENERAL SERVICE MANUAL NOTES:

- 1- Use only genuine Lombardini repair parts. Failure to use genuine Lombardini parts could result in sub-standard performance and low longevity.
- 2- All data presented are in metric format. That is, dimensions are presented in millimeters (mm), torque is presented in Newton-meters (Nm), weight is presented in kilograms (Kg), volume is presented in liters or cubic centimeters (cc) and pressure is presented in barometric units (bar).



WARRANTY CERTIFICATE

The products manufactured by Lombardini Srl are warranted to be free from conformity defects for a period of 24 months from the date of delivery to the first end user. For engines fitted to stationary equipment, working at constant load and at constant and/or slightly variable speed within the setting limits, the warranty covers a period up to a limit of 2000 working hours, if the above mentioned period (24 months) is not expired.

If no hour-meter is fitted, 12 working hours per calendar day will be considered.

For what concerns the parts subject to wear and deterioration (injection/feeding system, electrical system, cooling system, sealing parts, non-metallic pipes, belts) warranty covers a maximum limit of 2000 working hours, if the above mentioned period (24 months) is not expired.

For correct maintenance and replacement of these parts, it is necessary to follow the instructions reported in the documentation supplied with each engine.

To ensure the engine warranty is valid, the engine installation, considering the product technical features, must be carried out by qualified personnel only.

The list of the Lombardini authorized dealers is reported in the "Service" booklet, supplied with each engine.

Special applications involving considerable modifications to the cooling/lubricating system (for ex.: dry oil sump), filtering system, turbo-charged models, will require special written warranty agreements.

Within the above stated periods Lombardini Srl directly or through its authorized network will repair and/or replace free of charge any own part or component that, upon examination by Lombardini or by an authorized Lombardini agent, is found to be defective in conformity, workmanship or materials.

Any other responsibility/obligation for different expenses, damages and direct/indirect losses deriving from the engine use or from both the total or partial impossibility of use, is excluded.

The repair or replacement of any component will not extend or renew the warranty period.

Lombardini warranty obligations here above described will be cancelled if:

- Lombardini engines are not correctly installed and as a consequence the correct functional parameters are not respected and altered.
- Lombardini engines are not used according to the instructions reported in the "Use and Maintenance" booklet supplied with each engine.
- Any seal affixed to the engine by Lombardini has been tampered with or removed.
- Spare parts used are not original Lombardini.
- Feeding and injection systems are damaged by unauthorized or poor quality fuel types.
- Electrical system failure is due to components, connected to this system, which are not supplied or installed by Lombardini.
- Engines have been disassembled, repaired or altered by any part other than an authorized Lombardini agent.

Following expiration of the above stated warranty periods and working hours, Lombardini will have no further responsibility for warranty and will consider its here above mentioned obligations for warranty complete.

Any warranty request related to a non-conformity of the product must be addressed to the Lombardini Srl service agents.

Einleitung

In diesem Werkstatthandbuch werden alle Informationen so genau wie möglich wiedergegeben.

Natürlich unterliegt die Baureihe LOMBARDINI ständigen Weiterentwicklungen. Daher können Informationen in diesem Werkstatthandbuch ohne Bemerkungen und / oder Verbindlichkeiten verändert werden.

Die in diesem Werkstatthandbuch veröffentlichten Informationen sind das Eigentum der Firma LOMBARDINI.

Es sind keine Reproduktionen oder Nachbildungen in Teilen oder im Gesamten ohne schriftliche Erlaubnis der Firma LOMBARDINI gestattet.

Die Informationen in diesem Werkstatthandbuch setzt voraus:

- 1.) Das die Person oder Personen, die die Arbeiten ausführen an der Motortypreihe LOMBARDINI gut geschult sind und die notwendigen Kenntnisse haben für diese Arbeiten.
- 2.) Das die Person oder Personen, die die Arbeiten ausführen an der Motortypreihe LOMBARDINI über die notwendigen Werkzeuge und Spezialwerkzeuge verfügen, um die Arbeiten auszuführen.
- 3.) Das die Person oder Personen, die die Arbeiten ausführen an der Motortypreihe LOMBARDINI die sachdienlichen Informationen zu der auszuführenden Arbeit gelesen und auch inhaltlich verstanden haben.

Generelle Informationen zu dem Werkstatthandbuch

- 1.) Es sind nur original LOMBARDINI - Teile zu verwenden. Beim dem Verwenden von Teilen, die nicht von Lombardini hergestellt wurden, können Fehler in der Lebensdauer oder Qualität der Arbeit auftreten.
- 2.) Alle Daten sind im metrischen System angegeben, d.h. in Millimeter (mm), Anzugsmomente in Newton - Meter (Nm), Gewichte in Kilogramm (kg), Volumen in Liter oder cm^3 , und Drücke in barometrischen Einheiten (bar).



GARANTIEBESTIMMUNGEN

Die Firma Lombardini S.r.l. garantiert über einen Zeitraum von 24 Monaten ab Auslieferung an den ersten Endkunden für einwandfreie Ausführung der von ihr hergestellten Produkte.

Bei Motoren, die auf stationären Aggregaten installiert sind (und die bei konstanter bzw. langsam variabler Belastung innerhalb der Grenzwerte arbeiten), gilt die Garantie bis zum Erreichen von maximal 2000 Betriebsstunden, wenn der oben genannte Zeitraum (24 Monate) nicht überschritten wurde.

Ist kein Betriebsstundenzähler vorhanden, werden für jeden Kalendertag 12 Betriebsstunden angerechnet.

Bei Verschleißteilen (Kraftstoffversorgungs-/Einspritzanlage, elektrische Anlage, Kühlanlage, Dichtungen, nichtmetallische Leitungen, Riemen) gilt die Garantie bis zum Erreichen von maximal 2000 Betriebsstunden, wenn der oben genannte Zeitraum (24 Monate) nicht überschritten wurde.

Für eine korrekte Wartung und den regelmäßigen Austausch dieser Teile sind die Anweisungen der zusammen mit jedem Motor gelieferten Handbücher einzuhalten. Voraussetzung für die Gültigkeit der Garantie ist die Installation der Motoren gemäß ihrer technischen Eigenschaften. Die Installation muss von Fachpersonal durchgeführt werden.

Ein Verzeichnis der von der Firma Lombardini S.r.l. autorisierten Kundendienststellen ist im "Serviceheft" zu finden, das jedem Motor beiliegt.

Für spezielle Applikationen mit erheblichen Änderungen am Kühlkreislauf, an der Schmierung (z.B.: Trockensumpfschmierung), an der Aufladung oder Filterung gelten die speziell ausgehandelten und schriftlich festgelegten Garantiebestimmungen.

Innerhalb des oben genannten Zeitraums verpflichtet sich die Firma Lombardini S.r.l., ihre Produkte selbst oder über eine ihrer autorisierten Kundendienststellen kostenlos zu reparieren oder auszutauschen, wenn Lombardini S.r.l. oder ein von ihr autorisierter Vertreter Konformitätsabweichungen, Herstellungs- oder Materialfehler festgestellt hat.

Von der Garantie ausgeschlossen bleibt jede Verantwortung und Verpflichtung für Kosten, Schäden und direkte oder indirekte Verluste, die durch den Einsatz der Motoren oder den teilweisen bzw. Totalausfall der Motoren entstehen.

Die Reparatur oder der gelieferte Ersatz führen zu keiner Verlängerung oder Erneuerung der Garantiezeit.

Die in den vorhergehenden Absätzen angeführten Verpflichtungen der Firma Lombardini S.r.l. verlieren in folgenden Fällen ihre Gültigkeit:

- Wenn die Motoren nicht korrekt aufgebaut werden und in der Folge die korrekten Betriebsparameter beeinträchtigt und verändert werden.
- Wenn der Einsatz und die Wartung der Motoren nicht gemäß den von Lombardini S.r.l. in den Betriebs- und Wartungshandbüchern angeführten Anweisungen erfolgt, die jedem Motor beiliegen.
- Wenn die von der Firma Lombardini S.r.l. angebrachten Plomben beschädigt werden.
- Wenn keine Originalteile der Firma Lombardini S.r.l. verwendet werden.
- Wenn die Kraftstoffversorgungs- und Einspritzanlage durch ungeeignete oder verunreinigte Kraftstoffe beschädigt wurden.
- Wenn die elektrische Anlage aufgrund daran angeschlossener und nicht von Lombardini S.r.l. gelieferter oder installierter Komponenten defekt ist.
- Wenn die Motoren in nicht von Lombardini S.r.l. autorisierten Werkstätten repariert, auseinandergenommen oder verändert wurden.

Nach Ablauf der oben genannten Fristen bzw. nach dem Erreichen der oben angeführten Anzahl von Betriebsstunden ist die Firma Lombardini S.r.l. frei von jeglicher Verantwortung und den in den Absätzen dieser Garantiebestimmungen genannten Verpflichtungen.

Eventuelle Garantieansprüche aufgrund einer Konformitätsabweichung des Produkts sind an die Kundendienststellen der Firma Lombardini S.r.l. zu richten.

PREMISA

Hemos procurado hacer lo posible por dar información técnica precisa y al día en el interior de este manual. La evolución de los motores Lombardini es sin embargo continua por lo tanto la información contenida en el interior de esta publicación está sujeta a variaciones sin obligación de previo aviso. Las informaciones que se refieren son de propiedad exclusiva de la Lombardini, por lo tanto, no están permitidas reproducciones o reimpressiones ni parciales ni totales sin el permiso expreso de la Lombardini.

Las informaciones presentadas en este manual presuponen que:

- 1 - Las personas que efectuan una labor de servicio sobre motores Lombardini, están adecuadamente adiestradas y instrumentadas para proceder en modo seguro y profesional a las operaciones necesarias;
- 2 - Las personas que efectuan una labor de servicio sobre motores Lombardini, poseen una adecuada manualidad y las herramientas especiales Lombardini para proceder en modo seguro y profesional a las operaciones necesarias;
- 3 - Las personas que efectuan una labor de servicio sobre motores Lombardini, han leído las específicas informaciones referidas a las ya citadas operaciones de servicio, habiendo comprendido claramente las operaciones a seguir.

NOTAS GENERALES SERVICIO

- 1 - Utilizar sólo recambios originales Lombardini. El uso de particulares no originales pueden causar prestaciones no correctas y escasa longevidad.
- 2 - Todos los datos reseñados son del tipo métrico, esto es, las dimensiones expresadas en milímetros (mm), el par en Newton-metros (Nm), el peso en kilogramos (Kg), el volumen en litros o centímetros cúbicos (cc) y la presión en unidad barométrica (bar).



CLAUSULA DE GARANTIA

Lombardini S.R.L. garantiza los productos de su fabricación contra defectos de conformidad durante un período de 24 meses a partir de la fecha de entrega al primer usuario final.

Para los motores instalados en grupos estacionarios (utilizados a carga constante o ligeramente variable dentro de los límites de regulación) la garantía es reconocida hasta un límite máximo de 2.000 horas de trabajo, siempre que no se haya superado el período anteriormente citado (24 meses).

Ante la carencia de un instrumento cuentahoras se computarán 12 horas de trabajo por día de calendario.

Con respecto a las partes sujetas a desgaste o deterioro (equipo de inyección/alimentación, instalación eléctrica, sistema de refrigeración, componentes de estanqueidad, tubos no metálicos, correas) la garantía tiene un límite máximo de 2.000 horas de funcionamiento, siempre que no se haya superado el período anteriormente citado (24 meses).

Para el correcto mantenimiento y la sustitución periódica de estas partes es necesario atenerse a las indicaciones reflejadas en los manuales entregados junto con el motor.

Para que tenga efecto la garantía, la instalación de los motores, debido a las características técnicas del producto, debe ser llevada a cabo sólo por personal cualificado.

La lista de centros de servicio autorizados por Lombardini S.R.L. está en el libreto "Service" entregado junto con el motor.

En el caso de aplicaciones especiales que conlleven modificaciones importantes de los circuitos de refrigeración, engrase (por ejemplo: sistemas de cárter seco), sobrealimentación, filtrado, tendrán validez las cláusulas especiales de garantía expresamente pactadas por escrito.

Dentro de los mencionados plazos Lombardini S.R.L. se compromete, directamente o por medio de sus centros de servicio autorizados, a efectuar gratuitamente la reparación de sus propios productos o su reemplazo, en el caso que a su juicio o de su representante autorizado, presenten defectos de conformidad, de fabricación o de material.

Queda sea como fuere, excluida cualquier otra responsabilidad u obligación por gastos, daños y pérdidas directas o indirectas derivadas del uso o de la imposibilidad de uso, total o parcial, de los motores.

La reparación o sustitución no prolongará, ni renovará la duración del período de garantía.

La garantía quedará sin efecto cuando:

- Los motores no sean instalados correctamente y, por lo tanto, se vean manipulados y modificados los correctos parámetros funcionales.
- El uso y el mantenimiento de los motores no sean conformes a las instrucciones de Lombardini S.R.L. indicadas en el manual de uso y mantenimiento entregado junto con el motor.
- Los precintos colocados por Lombardini S.R.L. hayan sido manipulados.
- Se hayan utilizado repuestos no originales Lombardini.
- Los equipos de alimentación e inyección se hayan dañado por combustible no idóneo o contaminado.
- Los equipos eléctricos presenten una avería a causa de componentes conectados a los mismos y no suministrados o instalados por Lombardini S.R.L.
- Los motores sean reparados, desmontados o modificados por talleres no autorizados por Lombardini S.R.L.

Concluido el plazo citado arriba o superadas las horas de trabajo antes especificadas, Lombardini S.R.L. quedará exenta de cualquier responsabilidad y de las obligaciones expresadas en los párrafos anteriores.

Las solicitudes de garantía debido a falta de conformidad del producto que pudieran surgir se deben plantear a los centros de servicio de Lombardini S.R.L.

PREÂMBULO

Procuramos fazer o possível por dar informações técnicas com exatidão e actualizadas no presente manual. O desenvolvimento dos motores Lombardini é todavia contínuo, portanto as informações contidas nesta publicação estão sujeitas a variações sem obrigação de um pré-aviso. As informações aqui mencionadas são de exclusiva propriedade da Lombardini. Portanto não são permitidas reproduções ou cópias nem parciais nem totais sem permissão expressa da Lombardini.

As informações presentes neste manual presuppõem que:

- 1- as pessoas que efectuam trabalhos de assistencia nos motores diesel Lombardini estão adequadamente formados para efectuarem com segurança e profissionalismo as operações necessárias;
- 2- as pessoas que efectuam trabalhos de assistencia nos motores diesel Lombardini têm caracter e ferramentas especiais Lombardini para efectuar de um modo seguro e profissional as operações necessárias;
- 3- as pessoas que efectuam trabalhos de assistencia nos motores diesel Lombardini tomaram conhecimento da especificidade das informações e precauções a têr com as operações de assistência e compreenderam claramente as instruções a seguir.

NOTAS GERAIS DE SERVIÇO

- 1 - Utilizar Só peças de origem Lombardini. A não utilização de peças originais poderá provocar prestações incorrectas e pequena longevidade.
- 2 - Todos os dados aqui referidos são em formato metrico, ou seja as dimenssões são expressas em milímetros (mm), o binário é expresso em Newton-metros (Nm), o peso é expresso em Kilogramas (Kg), o volume é expresso em litros ou centímetros cubicos (cc) e a pressão é expressa em unidade barometrica (bar).



CERTIFICADO DE GARANTIA

A Lombardini S.r.l. garante os produtos de sua produção por defeitos de conformidade por um período de 24 meses após a data de entrega ao primeiro utilizador final. Para os motores instalados em grupos estacionários (com funcionamento em carga constante e/ou lentamente variável dentro dos limites de regulação) a Garantia é reconhecida por um limite máximo de 2000 horas de trabalho, se o período acima citado (24 meses) não for ultrapassado.

Em ausência de instrumento contador de horas serão consideradas 12 horas de trabalho por dia de calendário.

No que concerne as peças sujeitas a desgaste e deterioração (sistema de injeção/alimentação, instalação eléctrica, instalação de arrefecimento, componentes de retenção, tubagens não metálicas, correias) o limite máximo da Garantia é de 2000 horas de funcionamento, se o período acima citado (24 meses) não for ultrapassado.

Para a correcta manutenção e a substituição periódica destas peças é necessário seguir as indicações indicadas no manual fornecido com cada motor.

Para que este período de Garantia seja valido, a instalação dos motores, em função das características técnicas do produto, tem de ser executada somente por pessoal qualificado.

A lista dos centros de serviço autorizados pela Lombardini S.r.l é indicada no livro “ Service “ fornecido com cada motor.

No caso de aplicações especiais com modificações importantes nos circuitos de arrefecimento, lubrificação (por exemplo: sistemas de carter de óleo a seco), sobrealimentação, filtração, ficarão válidas as condições especiais de Garantia expressamente estipuladas por escrito.

Durante os períodos de Garantia a Lombardini S.r.l executará, directamente ou por meio dos seus centros de serviço autorizados, a reparação e/ou a substituição dos seus produtos gratuitamente, se estes apresentarem defeitos de conformidade, de produção ou de material constatados pela Lombardini S.r.l. ou por um seu agente autorizado.

Fica excluída toda e qualquer responsabilidade e obrigação por outras despesas, danificações e perdas directas ou indirectas resultantes do uso ou da impossibilidade de uso dos motores, seja total ou parcial.

A reparação ou entrega de peças em substituição, não prolongará, nem renovará a duração do período de Garantia.

As obrigações da Lombardini S.r.l acima citadas não são validas se:

- Os motores que não forem instalados correctamente e portanto forem prejudicados e alterados os correctos parâmetros funcionais.
- O uso e a manutenção dos motores não forem conformes as instruções da Lombardini S.r.l indicadas no livro de uso e manutenção fornecido com cada motor.
- Forem violados os lacres aplicados nos motores pela Lombardini S.r.l .
- Forem utilizadas peças de substituição NÃO distribuídas pela Lombardini S.r.l.
- Os sistemas de alimentação e injeção forem danificados por emprego de combustível inidóneo ou sujo.
- As avarias das instalações eléctricas forem provocadas por componentes ligados nelas e não fornecidos ou instalados pela Lombardini S.r.l.
- Os motores forem reparados, desmontados ou modificados por oficinas não autorizadas pela Lombardini S.r.l.

No final dos períodos de Garantia acima mencionados e/ou na ultrapassagem das horas de trabalho acima indicadas a Lombardini S.r.l considera-se livre de todas as responsabilidades e obrigações acima citadas.

Eventuais pedidos de Garantia relativos à não conformidade do produto têm de ser enviados para os centros de serviço da Lombardini S.r.l.

RICHIAMI E AVVISI

PERICOLO



Il mancato rispetto della prescrizione comporta rischio di danni a persone e a cose

AVVERTENZA



Il mancato rispetto della prescrizione comporta il rischio di danni tecnici alla macchina e/o all'impianto



ISTRUZIONI PER LA SICUREZZA

- I Motori Lombardini sono costruiti per fornire le loro prestazioni in modo sicuro e duraturo nel tempo, condizione per ottenere questi risultati è il rispetto delle prescrizioni di manutenzione nell'apposito libretto e dei consigli per la sicurezza riportati di seguito.
- Il motore è stato costruito su specifica del costruttore di una macchina, ed è stata sua cura adottare tutte le azioni necessarie per soddisfare i requisiti essenziali di sicurezza e di tutela della salute come prescritto dalle leggi in vigore, ogni utilizzo del motore al di fuori di quello così definito non può essere considerato conforme all'uso previsto dalla Lombardini che quindi declina ogni responsabilità per gli eventuali infortuni conseguenti a tale operazione.
- Le indicazioni che seguono sono rivolte all'utente della macchina per ridurre o eliminare i rischi in relazione al funzionamento del motore in particolare e le operazioni di manutenzione ordinaria relative.
- L'utente legga attentamente queste istruzioni e prenda familiarità con le operazioni ivi descritte, in caso contrario si può andare incontro a gravi pericoli per la sicurezza e la salute propria e delle persone che vengano a trovarsi in prossimità della macchina.
- Il motore può essere utilizzato o assemblato a una macchina solo da personale adeguatamente addestrato sul funzionamento e i pericoli connessi, a maggior ragione tale condizione vale per le operazioni di manutenzione sia ordinaria che, soprattutto, straordinaria, nel quale ultimo caso si dovrà fare riferimento a personale specificatamente addestrato dalla Lombardini e operante sulla base della letteratura esistente.
- Variazioni ai parametri funzionali del motore, alle registrazioni di portata combustibile e di velocità di rotazione, la rimozione dei sigilli, lo smontaggio e rimontaggio di parti non descritte nel manuale d'uso e manutenzione da parte di personale non autorizzato portano alla decadenza di ogni responsabilità della Lombardini per eventuali incidenti o per il mancato rispetto di norme di legge.
- All'atto dell'avviamento assicurarsi che il motore sia in posizione prossima all'orizzontale, fatte salve le specifiche della macchina. Nel caso di avviamenti manuali assicurarsi che le azioni relative possano avvenire senza pericolo di urtare pareti o oggetti pericolosi, tenendo conto anche dello slancio dell'operatore. L'avviamento a corda libera (quindi escluso il solo avviamento autoavvolgente) non è ammesso nemmeno nei casi di emergenza.
- Verificare la stabilità della macchina per evitare rischi di ribaltamento.
- Familiariizzarsi con le operazioni di regolazione della velocità di rotazione e di arresto del motore.
- Non avviare il motore in ambienti chiusi o scarsamente ventilati, la combustione genera Monossidi di Carbonio, un gas inodore e altamente velenoso, la permanenza prolungata in un ambiente nel quale il motore scarichi liberamente può portare a perdita di conoscenza e alla morte.
- Il motore non può funzionare in ambienti nei quali siano presenti materiali infiammabili, atmosfere esplosive, polveri facilmente combustibili a meno che non siano state prese precauzioni specifiche adeguate e chiaramente indicate e certificate per la macchina.
- Per prevenire rischi d'incendio mantenere la macchina ad almeno un metro da edifici o da altri macchinari.
- Bambini e animali devono essere mantenuti a debita distanza dalle macchine in moto per evitare pericoli conseguenti al funzionamento.
- Il combustibile è infiammabile, il serbatoio deve essere riempito solo con motore fermo, asciugare accuratamente il combustibile eventualmente versato, allontanare il contenitore del combustibile, stracci eventualmente imbevuti di carburante od oli. Accertarsi che eventuali pannelli fonoassorbenti costituiti di materiale poroso non siano imbevuti di combustibile od olio, accertarsi che il terreno sul quale si trova la macchina non abbia assorbito combustibile od olio.
- Richiudere accuratamente il tappo del serbatoio dopo ogni rifornimento, non riempire il serbatoio fino all'orlo ma lasciare un volume libero adeguato per l'espansione del combustibile.
- I vapori di combustibile sono altamente tossici, effettuare le operazioni di rifornimento solo all'aperto o in ambienti ben ventilati.
- Non fumare od usare fiamme libere durante le operazioni di rifornimento.
- Il motore deve essere avviato seguendo le istruzioni specifiche riportate nel manuale d'uso del motore e/o della macchina, evitare l'uso di dispositivi ausiliari d'avviamento non installati sulla macchina all'origine (p. es. Startpilot').
- Prima dell'avviamento rimuovere eventuali attrezzi che siano stati utilizzati per la manutenzione del

e/o della macchina, accertarsi che siano state rimontate tutte le protezioni eventualmente rimosse. In caso di funzionamento in climi rigidi per facilitare l'avviamento è consentito mescolare al gasolio del petrolio (o kerosene), l'operazione deve essere effettuata nel serbatoio versando prima il petrolio e poi il gasolio, non è consentito l'uso di benzina per il rischio di formazione di vapori infiammabili.

- Durante il funzionamento la superficie del motore raggiunge temperature che possono essere pericolose, in particolare occorre evitare qualunque contatto con il sistema di scarico.
- Prima di procedere a qualsiasi operazione sul motore, fermarlo e lasciarlo raffreddare. Non effettuare operazioni a motore in moto.
- Il circuito di raffreddamento a liquido è sotto pressione, non effettuare controlli prima che il motore si sia raffreddato ed anche in quel caso aprire con cautela il tappo del radiatore o del vaso di espansione, indossando indumenti e occhiali protettivi. Nel caso sia prevista una elettroventola non avvicinarsi a motore caldo perché potrebbe entrare in funzione anche a motore fermo. Effettuare la pulizia dell'impianto di raffreddamento a motore fermo.
- Durante le operazioni di pulizia del filtro aria a bagno d'olio assicurarsi che l'olio venga smaltito nel rispetto dell'ambiente. Le eventuali masse filtranti spugnose nei filtri aria a bagno d'olio non devono essere imbevute d'olio. La vaschetta del prefiltro a ciclone non deve essere riempita d'olio.
- L'operazione di scarico dell'olio dovendo essere effettuata a motore caldo (T olio ~ 80°C) richiede particolare cura per evitare ustioni, evitare comunque il contatto dell'olio con la pelle per i pericoli che ne possono derivare alla salute.
- Accertarsi che l'olio scaricato, il filtro olio e l'olio in esso contenuto vengano smaltiti nel rispetto dell'ambiente.
- Attenzione alla temperatura del filtro dell'olio nelle operazioni di sostituzione del filtro stesso.

- Le operazioni di controllo, rabbocco e sostituzione del liquido di raffreddamento devono avvenire a motore fermo e freddo, attenzione nel caso vengano mescolati liquidi contenenti nitriti con altri non contenenti tali componenti per la formazione di "Nitrosamine" dannose per la salute. Il liquido di raffreddamento è inquinante, quindi deve essere smaltito nel rispetto dell'ambiente.
- Durante le operazioni che comportino l'accesso a parti mobili del motore e/o rimozione delle protezioni rotanti interrompere ed isolare il cavo positivo della batteria per prevenire corto circuiti accidentali e l'eccitazione del motorino avviamento.
- Controllare lo stato di tensione delle cinghie solo a motore fermo.
- Per spostare il motore utilizzare contemporaneamente i golfari previsti dalla Lombardini, questi punti di sollevamento non sono idonei per l'intera macchina, quindi utilizzare i golfari previsti dal costruttore.

AVERTISSEMENTS

DANGER



Le non-respect des instructions comporte un risque de dommages aux personnes et aux choses.

PRECAUTION



Le non-respect des instructions comporte un risque de dommages techniques au groupe et/ou à l'installation.



INSTRUCTIONS POUR LA SECURITE

- Les moteurs Lombardini sont fabriqués de façon à fournir leurs performances d'une manière sûre et pendant longtemps. La condition essentielle pour obtenir ces résultats est le respect des prescriptions de maintenance contenues dans le livret correspondant et des conseils pour la sécurité indiqués ci-dessous.
- Le moteur a été fabriqué en respectant les indications spécifiques du constructeur d'une machine et ce dernier a tout pris en considération pour respecter les conditions essentielles de sécurité et de protection de la santé, selon les normes en vigueur. Toute utilisation du moteur différente de celle pour laquelle il a été fabriqué ne peut être considérée conforme à l'usage prévu par Lombardini qui, en conséquence, décline toute responsabilité en cas d'accidents provoqués par cette utilisation.
- Les indications qui suivent sont adressées à l'utilisateur de la machine dans le but de réduire ou d'éliminer les risques relatifs au fonctionnement du moteur en particulier ou bien aux opérations de maintenance ordinaires de ce dernier.
- L'utilisateur doit lire attentivement ces instructions et se familiariser avec les opérations qui y sont décrites; dans le cas contraire, il risque de mettre en danger sa propre sécurité et sa propre santé ainsi que celles des personnes se trouvant à proximité de la machine.
- Le moteur devra être utilisé ou assemblé à une machine par du personnel spécialement instruit sur son fonctionnement et sur les dangers qui en

dériver. Cette condition est encore plus nécessaire pour les opérations de maintenance, qu'elles soient ordinaires ou, encore plus, extraordinaires. Dans ce dernier cas, utiliser du personnel spécialement instruit par Lombardini et qui opère sur la base des documents existants.

- Des variations apportées aux paramètres de fonctionnement du moteur, aux réglages du débit de carburant et de la vitesse de rotation, l'élimination des scellés, le démontage et le remontage de pièces non décrits dans le livret d'emploi et de maintenance, effectués par du personnel non agréé, entraînent la déchéance de toute responsabilité de Lombardini pour les éventuels accidents ou pour le non respect des normes en vigueur.
- Lors de son démarrage, s'assurer que le moteur soit installé le plus horizontalement possible, sauf nécessités spécifiques de la machine. Dans le cas de démarrage à la main, contrôler que tous les gestes nécessaires à ce démarrage puissent se faire sans heurter les murs ou des objets dangereux, en tenant compte de l'élan que doit prendre l'opérateur. Le démarrage par lanceur à corde libre (et non pas avec lanceur auto-enrouleur) est interdit, même en cas d'urgence.
- Vérifier la stabilité de la machine afin d'éviter les risques de basculement.
- Se familiariser avec les opérations de réglage de la vitesse de rotation et d'arrêt du moteur.
- Ne pas mettre le moteur en marche dans des locaux clos ou faiblement aérés. La combustion

engendre du monoxyde de carbone qui est un gaz inodore et fortement toxique. La permanence prolongée dans un local dans lequel le moteur évacue ses gaz de combustion librement peut entraîner la perte de connaissance et la mort.

- Le moteur ne peut fonctionner dans des locaux dans lesquels se trouvent des matériaux inflammables, des atmosphères explosives, des poudres facilement combustibles, à moins que des précautions spécifiques, appropriées et clairement indiquées et certifiées pour la machine, aient été prises.
- Dans le but de prévenir les risques d'incendies, placer la machine à au moins un mètre des murs ou des autres machines.
- Les enfants et les animaux ne doivent pas s'approcher des machines en mouvement afin d'éviter les dangers relatifs au fonctionnement.
- Le carburant est inflammable: le réservoir doit être rempli uniquement lorsque le moteur est à l'arrêt. Essuyer soigneusement le carburant éventuellement versé. Eloigner le bidon du carburant, les chiffons éventuellement imprégnés de carburant et d'huile. S'assurer que les éventuels panneaux d'isolation du bruit constitués en matériau poreux ne soient pas imprégnés de carburant ni d'huile. S'assurer que le terrain sur lequel se trouve la machine n'ait pas absorbé de carburant ni d'huile.
- Refermer soigneusement le bouchon du réservoir après chaque ravitaillement; ne pas remplir le réservoir jusqu'au bord mais laisser un volume libre permettant l'expansion du carburant.

effectuer le ravitaillement en plein air uniquement ou bien dans des locaux bien aérés.

- Ne pas fumer ni utiliser de flammes libres pendant le ravitaillement.
- Le moteur doit être mis en route en suivant les instructions indiquées dans le livret d'emploi du moteur et/ou de la machine. Éviter d'utiliser des dispositifs auxiliaires de démarrage non installés sur la machine à l'origine (par ex.: Start pilot)
- Avant de procéder au démarrage, enlever les outils éventuellement utilisés pour effectuer la maintenance du moteur et/ou de la machine. S'assurer que toutes les protections éventuellement enlevées aient été remises. Dans le cas de fonctionnement sous des climats rigoureux, il est permis de mélanger du pétrole au gazole (ou kérosène) pour faciliter le démarrage. Cette opération doit être effectuée en versant d'abord le pétrole puis le gazole dans le réservoir. Il n'est pas permis d'utiliser de l'essence en raison du risque de formation de vapeurs inflammables.
- Pendant le fonctionnement du moteur, sa surface atteint une température qui peut être dangereuse; éviter en particulier d'entrer en contact avec le dispositif d'évacuation des gaz d'échappement.
- Avant de procéder à toute opération sur le moteur, l'arrêter et le laisser refroidir. Ne pas intervenir lorsque le moteur est en marche.
- Le circuit de refroidissement avec liquide est sous pression: ne pas effectuer de vérifications avant que le moteur ne se soit refroidi, et même dans ce cas, dévisser le bouchon du radiateur ou du vase d'expansion prudemment, après avoir mis des vêtements et des lunettes de protection. Dans le cas où il y aurait un ventilateur, ne pas s'en approcher lorsque le moteur est chaud car il peut se mettre en marche même lorsque le moteur est à l'arrêt. Nettoyer l'installation de refroidissement à moteur froid.
- Pendant le nettoyage du filtre à air en bain d'huile, s'assurer que l'huile soit évacuée en respectant

l'environnement. Les éventuelles masses filtrantes spongieuses se trouvant dans les filtres à air en bain d'huile ne doivent pas être imprégnées d'huile. Le bac du préfiltre à cyclone ne doit pas être plein d'huile.

- La vidange de l'huile doit être effectuée avec le moteur chaud (T huile 80°); en conséquence, prendre des précautions particulières pour éviter les brûlures et ne pas mettre la peau en contact avec l'huile en raison des dangers qui peuvent en dériver pour la santé.
- S'assurer que l'huile vidangée, le filtre à huile et l'huile qu'il contient soient éliminés en respectant l'environnement.
- Faire attention à la température du filtre de l'huile au cours du remplacement du filtre même.
- Les opérations de vérification, de remise à niveau et de remplacement du liquide de refroidissement du moteur doivent être effectuées lorsque ce dernier est à l'arrêt et froid; faire attention à la formation de "Nitrosamine" qui est dangereuse pour la santé, dans le cas où des liquides contenant des nitrites seraient mélangés à des liquides n'en contenant pas. Le liquide de refroidissement est polluant: il doit donc être éliminé en respectant l'environnement.
- Lors d'opérations nécessitant l'accès à des parties mobiles du moteur et/ou l'enlèvement des protections pivotantes, interrompre et isoler le câble positif de la batterie pour éviter les courts-circuits et l'excitation du démarreur accidentels.
- Vérifier la tension des courroies uniquement lorsque le moteur est à l'arrêt.
- Pour déplacer le moteur, utiliser en même temps les œillets prévus par Lombardini. Ces points de levage ne sont pas appropriés pour l'ensemble de la machine, utiliser les œillets prévus par le constructeur de cette dernière.

WARNING SIGNS

DANGER



By not respecting these directions the user may place at risk persons and objects.

CAUTION



By not respecting these directions the user can cause technical damage to the unit and/or to the installation.



SAFETY INSTRUCTIONS

- Lombardini engines are built to provide safe and longlasting performances, but in order to obtain these results it is essential that the maintenance requirements described in the manual are observed along with the following safety recommendations.
- The engine has been built to the specifications of a machine manufacturer, and it is his responsibility to ensure that all necessary action is taken to meet the essential and legally prescribed health and safety requirements. Any use of the machine other than that described cannot be considered as complying with its intended purpose as specified by Lombardini, which therefore declines all responsibility for accidents caused by such operations.
- The following instructions are intended for the user of the machine in order to reduce or eliminate risks, especially those concerning the operation and standard maintenance of the engine.
- The user should read these instructions carefully and get to know the operations described. By not doing so he may place at risk his own health and safety and that of anyone else in the vicinity of the machine.
- The engine may be used or mounted on a machine only by personnel suitably trained in its operation and aware of the dangers involved. This is particularly true for standard and, above all, special maintenance work. For special maintenance contact personnel trained specifically by Lombardini. This work should be carried out in

accordance with existing literature.

- Lombardini declines all responsibility for accidents or for failure to comply with the requirements of law if changes are made to the engine's functional parameters or to the fuel flow rate adjustments and speed of rotation, if seals are removed, or if parts not described in the operating and maintenance manual are removed and reassembled by unauthorized personnel.
- In addition to all other machine specifications, ensure that the engine is in a near horizontal position when starting. If starting manually, ensure that the necessary operations can be performed without any risk of striking against walls or dangerous objects. Rope starting (except for recoil rope starting) is not permitted even in emergencies.
- Check that the machine is stable so that there is no risk of it overturning.
- Get to know the engine speed adjustment and machine stop operations.
- Do not start the machine in closed or poorly ventilated environments. The internal combustion process generates carbon monoxide, an odourless and highly toxic gas, so spending too long a time in an environment where the engine discharges its exhaust products freely can lead to loss of consciousness and even death.
- The engine may not be used in environments containing flammable materials, explosive atmospheres or easily combustible powders, unless adequate and specific precautions have

been taken and are clearly stated and certified for the machine.

- To prevent the risk of fire, keep the machine at a distance of at least one metre from buildings or other machines.
- Children and animals must be kept at a sufficient distance from the machine to prevent any danger resulting from its operation.
- Fuel is flammable, so the tank must be filled only when the engine is turned off. Dry carefully any fuel that may have spilled, remove the fuel container and any cloths soaked in fuel or oil, check that any sound-absorbing panels made of porous material are not soaked with fuel or oil, and make sure that the ground on which the machine is located has not absorbed fuel or oil.
- To start the engine follow the specific instructions provided in the engine and/or machine operating manual. Do not use auxiliary starting devices not originally installed on the machine (e.g. Startpilot systems which utilise ether etc.)
- Before starting, remove any tools that have been used for carrying out maintenance work to the engine and/or the machine and check that any guards removed have been replaced. In cold climates it is possible to mix kerosene with the diesel fuel to make the engine easier to start. The liquids must be mixed in the tank by pouring in first the kerosene and then the diesel fuel. Consult Lombardini technical office for mixture proportions. Petrol may not be used because of the risk of it forming flammable vapours.

temperatures that may be dangerous. Avoid in particular all contact with the exhaust system.

- Before carrying out any work on the engine, turn it off and allow it to cool down. Do not perform any operation while the engine is running.
- The liquid cooling circuit is under pressure. Do not carry out any checks before the engine has cooled down, and even then open the radiator cap or the expansion tank cautiously. Wear protective clothing and glasses. If there is an electric fan, do not approach the engine while it is still hot as the fan may come on even when the engine is not running. Clean the cooling system with the engine turned off.
- While cleaning the oil bath air filter, check that the oil is disposed of in such a way as not to harm the environment. Any filtering sponges in the oil bath air filter should not be soaked with oil. The cyclone pre-filter cup must not be filled with oil.
- Since the oil must be emptied out while the engine is still hot (approx. 80°C), particular care should be taken in order to avoid burns. In any case make sure that oil does not come into contact with your skin because of the health hazards involved.
- Check that the discharged oil, the oil filter and the oil contained in the oil filter are disposed of in such a way as not to harm the environment.
- Close the fuel tank filler cap carefully after each filling operation. Do not fill the tank right up to the top, but leave sufficient space to allow for any expansion of the fuel.
- Fuel vapours are highly toxic, so fill up only in the open air or in well ventilated environments.
- Do not smoke or use naked flames while filling.
- Take care when removing the oil filter as it may be hot.
- The operations of checking, filling up and replacing the cooling liquid must be carried out with the engine turned off and cold. Take particular care if liquids containing nitrites are mixed with others not containing these compounds as this may give rise

to the formation of nitrosamines which are a health hazard. The cooling liquid is polluting, so dispose of in a manner that does not damage the environment.

- During operations which involve access to moving parts of the engine and/or removal of the rotary guards, disconnect and insulate the positive cable of the battery so as to prevent accidental short circuits and activation of the starter motor.
- Check the belt tension only when the engine is turned off.
- In order to move the engine simultaneously use the eyebolts fitted for this purpose by Lombardini. These lifting points are however not suitable for the entire machine, so in this case use the eyebolts fitted by the manufacturer.

WARNUNGSZEICHEN

GEFAHR



BEI NICHT - BEACHTUNG DIESER ANWEISUNGEN KANN DER BEDIENER SCHÄDEN AN PERSONEN UND OBJEKTEN VERURSACHEN

ACHTUNG



BEI NICHT - BEACHTUNG DIESER ANWEISUNGEN KANN DER BEDIENER TECHNISCHE SCHÄDEN AN DER MASCHINE UND/ODER INSTALLATION VERURSACHEN



SICHERHEITSVORSCHRIFTEN

- Die Bauweise der LOMBARDINI MOTOREN garantiert einen sicheren Betrieb und eine lange Lebensdauer, sofern die Bedienungs - und wartungsanweisungen aus dem hierzu vorgesehenen Handbuch, und die nachstehenden Sicherheitsvorschriften befolgt werden.
- Der Motor ist in einer gemäß des Maschienenhersteller gewünschten Spezifikation gefertigt. Der Maschinenhersteller hat in seiner Verantwortung sicherzustellen, daß alle notwendigen Maßnahmen, zur Sicherheit und zum Schutze der Gesundheit gemäß den geltenden Gesetzen, getroffen werden. Der Gebrauch des Motors bei Nichtvorliegen dieser Bedingungen kann nicht als der von LOMBARDINI vorgesehene Gebrauch betrachtet werden. LOMBARDINI übernimmt daher keine Haftung für eventuelle Unfälle bzw. Schäden, die durch einen derartigen Gebrauch entstehen.
- Die nachstehenden Hinweise sind für den Bediener der Maschine bestimmt, um Gefahren in Verbindung mit dem motorenbetrieb, insbesondere mit den dazugehörigen ordentlichen Wartungsarbeiten zu verringern oder zu beseitigen.
- Der Benutzer soll diese Hinweise aufmerksam durchlesen und sich mit den hier beschriebenen Vorgängen vertraut machen. Andernfalls können ernste Gefahren für die Sicherheit und Gesundheit der eigenen Person sowie anderer Personen, die sich in der Nähe der Maschine aufhalten, entstehen.
- Der Motor darf nur von Personen bedient, oder an
- einer Maschine montiert werden, die über die Funktion und den damit verbundenen Gefahren eingewiesen sind. Insbesondere gilt diese Vorschrift für die ordentliche und vor allem für die außerordentliche Wartung, die nur von Personen vorgenommen werden darf, die speziell von LOMBARDINI eingewiesen sind und auf der vorhandenen Literatur arbeiten.
- Änderungen der Betriebsparameter des Motors sowie der Einstellung für die kraftstoffmenge und die Drehzahl, das Entfernen der Siegel, der Abbau und Anbau von teilen, die nicht in der Bedienungs - und Wartungsanleitung enthalten sind, sowie die Wartung durch unbefugte Personen oder die Nichteinhaltung der Gesetzesvorschriften bewirkenden Verfall der Haftung seitens LOMBARDINI für eventuelle Unfälle oder Schäden.
- Vor dem Starten hat sich der Bediener zu vergewissern, daß sich der Motor, vorbehaltlich der Maschinenspezifikation, auf einem nahezu waagerechten Untergrund befindet. Beim Anlassen im Handbetrieb ist sicherzustellen, daß die vorgeschriebenen Betätigungen, ohne das Gefahr besteht gegen Wände oder gegen sonstige gefährliche gegenstände zu fahren, erfolgen. Desweiteren ist sicherzustellen, daß der bediener genügend Freiraum beim Starten hat. Der Start mit Startseil (mit Ausnahme des Revesierstarters) ist auch für den notstart nicht zulässig.
- Maschine gegen Wegrollen und Kippen sichern.
- Der Bediener muß Sich mit den Vorgängen für die Drehzahleinstellung und das Abstellen des Motors vertraut machen.
- Den Motor nicht in geschlossenen oder schlecht belüfteten Räumen starten. Beim Verbrennungsprozesses im des motors entsteht Kohlenmonoxyd, ein geruchloses und hochgiftiges Gas. Der Aufenthalt in einem Raum, in dem die Motorabgase frei ausgestoßen werden, kann zur Bewusstlosigkeit oder sogar zum Tod führen.
- Der Motor darf nicht in Betrieb genommen werden, wenn in dessen Umgebung feuergefährliches Material oder leicht brennbarer Staub vorhanden ist, sofern nicht angemessene spezifische Vorsichtsmaßnahmen getroffen worden sind, die für die Maschine angezeigt und bescheinigt sind.
- Zur Vorbeugung von Brandgefahren ist die Maschine auf einem Abstand von mindestens einem Meter von Gebäuden oder Maschinen oder anderen Gegenständen zu halten
- Kinder und Tiere sollen sich in einem angemessenen Abstand von der in Betrieb befindlichen Maschine befinden, um Gefahren in Verbindung mit dem Maschinenbetrieb zu vermeiden.
- Alle Kraftstoffe sind feuergefährlich. Der Tank darf nur bei Stillstand des Motors befüllt werden. Eventuell verschütteten Kraftstoff sofort sorgfältig entfernen. Die kraftstoff - oder Ölgetränkten Binde - bzw. Putzmittel gemäß gesetzlichen Vorschriften entsorgen. Desweiteren sich vergewissern, daß eventuell vorhandene schalldämmende Platten aus

oder Öl aufgesaugt hat.

- Nach jedem Tanken den Tankverschluß sorgfältig verschließen, den Tank nicht bis zum Rand befüllen, sondern einen entsprechenden Freiraum für die temperaturbedingte Expansion des Kraftstoffes lassen.
- Kraftstoffdämpfe sind hochgiftig. Das Tanken darf nur im Freien oder in gut belüfteten Räumen vorgenommen werden.
- Wärden des Tankes ist das Rauchen und der Umgang mit offenem Feuer verboten.
- Der motor ist nach den Anweisungen des Bedienungshandbuches des motors bzw, der Maschine zu starten. Keine zusätzlichen Starthilfen die nicht ursprünglich an der Maschine vorhanden sind (startpilot atc) verwenden.
- Vor dem Starten alle für eine eventuelle Wartung am motor oder maschine benutzten Werkzeuge, Betriebsstoffe und Betriebshilfsstoffe entfernen. Es ist sicherzustellen, daß alle ggf entfernten Schutzverkleidungen wieder angebaut sind.
- Für den Betrieb bei sehr niedrigen Temperaturen darf, um den Startvorgang zu erleichtern, der Dieselkraftstoff mit Petroleum (oder kerosin) gemischt werden. Dieser Vorgang hat im Tank zu erfolgen. Zuerst wird Petroleum und anschließend Dieselkraftstoff eingefüllt. Die Verwendung von Benzin ist nicht gestattet, da sich gefährliche Dämpfe bilden.
- Während des Betriebes erreicht die Oberfläche des Motors Temperaturen die gefährlich sein können, insbesondere ist die Berührung der Abgasanlage zu vermeiden.
- Bevor Arbeiten am Motor durchgeführt werden, muß dieser abgekühlt sein. Keine Arbeiten am laufenden motor ausführen.
- Das Kühlfüssigkeitssystem steht unter Druck. Keine kontrollen ausführen bevor der Motor nicht abgekühlt ist. Auch bei abgekühlten motor den Verschluß des Kühlers oder des Ausgleichgefäses mit Vorsicht öffnen, sowie Schutzbekleidung und

Schutzbrille tragen. Falls ein elektrischer Lüfter angebaut ist, sich nicht dem heißen motor nähern, da sich der Lüfter auch bei abgestellten Motor einschalten kann. Die Reinigung der Kühlanlage ist bei Stillstand des Motors vorzunehmen.

- Bei Reinigung des ölbadluftfilters darauf achten, daß das verschmutzte Öl gemäß den gesetzlichen Vorschriften entsorgt wird: Das eventuell in den luftfiltern befindliche schwammartige Filtermaterial darf nicht mit Öl getränkt sein. Der Zyklonvorfilter soll frei von Öl sein.
- Der Ölwechsel, der betriebswarmen Motor (Öltemperatur ca. 80° C) vorzunehmen ist, erfordert besondere Vorsicht, da Verbrennungsgefahr besteht. Hautkontakt mit Öl ist zu vermeiden, da es gesundheitsschädlich ist.
- Bei dem Wechsel des Ölfilters ist zu beachten, daß er eine hohe Temperatur haben kann (Verbrennungsgefahr).
- Es ist sicherzustellen, daß das Altöl, der Ölfilter und das darin vorhandene Ölbinde - und Putzmittel, gemäß den gesetzlichen Vorschriften, entsorgt werden.
- Die Kontrolle, Nachfüllung und der Wechsel des Kühlmittels sollen bei abgestelltem und kaltem Motor vorgenommen werden. Es ist zu beachten, daß bei der Mischung von nitrhaltigen Flüssigkeiten mit anderen Flüssigkeiten, die nicht derartige Bestandteile enthalten, gesundheitsschädliche Nitrosamine entstehen können. Das Kühlmittel ist umweltschädlich und ist daher gemäß den gesetzlichen Vorschriften zu entsorgen.
- Bei Arbeiten, die den Zugang zu beweglichen Teilen des Motors bzw, den Abbau der Schutzverkleidung an Rotationsstellen beimhalten, ist die batterie abzuklemmen, damit zufällige Kurzschlüsse und das Einschalten des Anlasses verhindert wird.
- Für den Transport des Motors die dafür von

Lombardini vorgesehenen Transportösen gleichzeitig verwenden. Diese Transportösen sind nicht als Hubpunkte für die gesamte Maschine geeignet. Hierfür sind die vom Hersteller vorgesehenen Transportösen zu verwenden.

LLAMADAS Y AVISOS

PELIGRO



El incumplimiento de la prescripción comporta el riesgo de daños a personas y/o a cosas

ADVERTENCIA



El incumplimiento de la prescripción comporta el riesgo de daños técnicos a la máquina y/o a la instalación



INSTRUCCIONES DE SEGURIDAD

- Los motores Lombardini están contruidos para que sus prestaciones sean seguras y duraderas en el tiempo. Condición indispensable para obtener estos resultados es el respeto a las instrucciones de mantenimiento que figuran en el manual y a los consejos de seguridad que se dan a continuación.
- El motor ha sido construido según las especificaciones del fabricante de la máquina, y es responsabilidad suya adoptar los medios necesarios para cumplir los requisitos esenciales de seguridad y salvaguardia de la salud, de acuerdo con la legislación vigente. Cualquier utilización del motor que no sea para la que se ha definido no podrá considerarse conforme al uso previsto por la firma Lombardini, que, por lo tanto, declina cualquier responsabilidad sobre los eventuales accidentes resultantes de tales usos.
- Las indicaciones que se dan a continuación están destinadas al usuario de la máquina para que pueda reducir o eliminar los riesgos derivados del funcionamiento del motor en particular y de las operaciones de mantenimiento en general.
- El usuario debe leer atentamente estas instrucciones y familiarizarse con las operaciones que se describen. En caso contrario, podrían presentarse graves peligros tanto para la seguridad como para su propia salvaguardia y la de las personas que se encontraren próximas a la máquina.
- Solo el personal adiestrado adecuadamente en el funcionamiento del motor y conocedor de los posibles peligros podrá utilizarlo o montarlo en una

máquina, tanto más cuanto que esta precaución es válida también para las operaciones de mantenimiento ordinarias y, sobre todo, para las extraordinarias. En este último caso habrá que recurrir a personal formado específicamente por la firma Lombardini y trabajando de acuerdo con los manuales existentes.

- Cualquier variación de los parámetros funcionales del motor, del registro del paso de combustible y de la velocidad de rotación, así como la retirada de precintos, el montaje o desmontaje de partes no descritas en el manual de uso y mantenimiento realizados por personal no autorizado, acarreará la declinación de toda responsabilidad por parte de la firma Lombardini en el caso de producirse incidentes eventuales o de no respetarse la normativa legal.
- En el momento de su puesta en marcha, hay que asegurarse de que el motor está en posición próxima a la horizontal, de acuerdo con las especificaciones de la máquina. En caso de puesta en marcha manual, habrá que asegurarse de que todo se hace sin peligro de choques contra paredes u objetos peligrosos y teniendo también en cuenta el impulso del operador. La puesta en marcha a cuerda libre (que excluye, por tanto, el arranque recuperable) no es admisible, ni siquiera en casos de emergencia.
- Hay que verificar la estabilidad de la máquina Para evitar peligros de vuelco.
- Es necesario familiarizarse con las operaciones de regulación de la velocidad de rotación y de paro

del motor.

- EL motor no debe ponerse en marcha en recintos cerrados o escasamente ventilados: la combustión genera monóxido de carbono, un gas inodoro y altamente venenoso. La permanencia prolongada en un entorno donde el escape del motor sea libre puede acarrear la pérdida de conocimiento y hasta la muerte.
- El motor no puede funcionar en recintos que contengan materiales inflamables, atmósferas explosivas o polvo fácilmente combustible, a menos que se hayan tomado las precauciones específicas, adecuadas y claramente indicadas y comprobadas para la máquina.
- Para prevenir los riesgos de incendio. la máquina ha de mantenerse, al menos, a un metro de edificios y de otras maquinarias.
- Para evitar los peligros que puede provocar el funcionamiento, los niños y los animales deben mantenerse a una distancia prudente de las máquinas en movimiento.
- El combustible es inflamable. El depósito ha de llenarse solo con el motor parado; el combustible eventualmente derramado se secará cuidadosamente; el depósito de combustible y los trapos embebidos con carburante o aceites se mantendrán alejados; se tendrá buen cuidado de que los eventuales paneles fonoabsorbentes hechos con material poroso no queden impregnados de combustible o de aceite y se comprobará que el terreno sobre el que se encuentra la máquina no haya absorbido combustible o aceite.

- Se volverá a tapar cuidadosamente el tapón del depósito después de cada rellenado. El depósito no debe llenarse nunca hasta el borde, sino que hay que dejar libre una parte para permitir la expansión del combustible.
- Los vapores del combustible son altamente tóxicos, por tanto, las operaciones de rellenado se efectuarán al aire libre o en ambientes bien ventilados.
- No fumar ni utilizar llamas libres durante las operaciones de rellenado.
- El motor debe ponerse en marcha siguiendo las instrucciones específicas que figuran en el manual de uso del motor y/o de la máquina. Se evitará el uso de dispositivos auxiliares de puesta en marcha no instalados de origen en la máquina (por ejemplo, un "Startplot").
- Antes de la puesta en marcha, retirar los eventuales dispositivos que se hubiesen utilizado para el mantenimiento del motor y/o de la máquina; se comprobará también que se han vuelto a montar todas las protecciones retiradas previamente. En caso de funcionamiento en climas extremados, para facilitar la puesta en marcha está permitido mezclar petróleo (o queroseno) al gasóleo. La operación debe efectuarse en el depósito, vertiendo primero el petróleo y después el gasóleo. No está permitido el uso de gasolina por el riesgo de formación de vapores inflamables.
- Durante el funcionamiento, la superficie del motor alcanza temperaturas que pueden resultar peligrosas. Es absolutamente necesario evitar cualquier contacto con el sistema de escape.
- Antes de proceder a cualquier manipulación del motor, hay que pararlo y dejarlo enfriar. Nunca se manipulará si está en marcha.
- El circuito de refrigeración con líquido está bajo presión. No se efectuará ningún control si el motor no se ha enfriado e, incluso en este caso, el tapón del radiador o del vaso de expansión se abrirá con cautela. El operador llevará gafas y traje protector.

Si se ha previsto un ventilador eléctrico, no hay que aproximarse al motor caliente, porque podría entrar en funcionamiento también con el motor parado. Efectuar la limpieza del sistema de refrigeración con el motor parado.

- Durante las operaciones de limpieza del filtro de aire con baño de aceite, hay que asegurarse de que el aceite que se va a utilizar cumple las condiciones de respeto al medio ambiente. Los eventuales materiales filtrantes esponjosos en los filtros de aire con baño de aceite no deben estar impregnados de aceite. El ciclón prefiltro de centrifugado no ha de llenarse de aceite.
- Como la operación de vaciado del aceite ha de efectuarse con el motor caliente (T aceite 80°C), es preciso tener un cuidado especial para prevenir las quemaduras: en cualquier caso, hay que evitar siempre el contacto del aceite con la piel por el peligro que esto puede representar.
- Debe comprobarse que el aceite procedente del vaciado, el filtro del aceite y el aceite que contiene cumplan los requisitos de respeto al medio ambiente.
- Atención especial merece la temperatura del filtro de aceite durante las operaciones de sustitución de este filtro.
- Las tareas de control, rellenado y sustitución del líquido de refrigeración deben hacerse con el motor parado y frío. Habrá que tener cuidado en el caso de que estén mezclados líquidos que contienen nitritos con otros que carecen de estos componentes. Podrían formarse nitrosaminas, unas sustancias dañinas para la salud. Los líquidos de refrigeración son contaminantes; por tanto, solo deben emplearse los que respetan el medio ambiente.
- Durante las operaciones destinadas a acceder a partes móviles del motor y/o a la retirada de las protecciones giratorias, hay que interrumpir e aislar el cable positivo de la batería con el fin de prevenir cortocircuitos accidentales y la excitación

del motor de arranque.

- La tensión de las correas se controlará únicamente con el motor parado.
- Para desplazar el motor utilizar simultáneamente los anclajes previstos por Lombardini.
- Estos puntos de anclaje para el alzado del motor no son idóneos para toda la máquina, por lo que se utilizarán los anclajes previstos por el constructor.

PREVENÇÃO E AVISOS

PERIGO



A FALTA DE RESPEITO PELAS PRESCRIÇÕES IMPLICA RISCO DE DANOS A PESSOAS E COISAS

ADEVERTÊNCIA



A FALTA DE RESPEITO PELAS PRESCRIÇÕES IMPLICA RISCO DE DANOS TÉCNICOS NA MÁQUINA E/OU NA INSTALAÇÃO



INSTRUÇÕES DE SEGURANÇA

- Os motores Lombardini estão construídos para que as suas prestações sejam seguras e duradouras no tempo. É condição indispensável para obter estes resultados respeitar as instruções que fugiram no manual e os conselhos de segurança que são dados a continuação.
- O motor foi construído segundo as especificações do fabricante de uma máquina, e é da sua responsabilidade adoptar os meios necessários para cumprir os requisitos essenciais de segurança e salvaguarda da saúde, conforme a legislação vigente. Qualquer utilização vigente. Qualquer utilização do motor que não seja a definida não se poderá considerar conforme ao uso previsto pela marca Lombardini que, portanto, rejeitará qualquer responsabilidade sobre os eventuais acidentes resultantes de tais usos.
- As indicações que são dadas a seguir destinam-se ao usuário da máquina para que possa reduzir ou eliminar os riscos derivados do funcionamento do motor em particular e das operações de manutenção em geral.
- O usuário deve ler com atenção estas instruções e familiarizar-se com as operações descritas. Caso contrário, poderão apresentar-se graves perigos tanto para a segurança como para a sua própria salvaguarda e a das pessoas que se encontrarem perto da máquina.
- Só o pessoal formado adequadamente no funcionamento do motor e conhecedor dos perigos possíveis poderá utilizá-lo o montá-lo numa máquina, tendo em conta que esta precaução é

também válida para as operações de manutenção ordinárias e, sobretudo, para as extraordinárias. Neste último caso, ter-se-á que recorrer ao pessoal formado especificamente pela empresa Lombardini e trabalhar de acordo com os manuais existentes.

- Qualquer variação dos parâmetros funcionais do motor, do registo da passagem do combustível e da velocidade de rotação, assim como a retirada das peças, a montagem ou desmontagem das partes não descritas no manual de uso e manutenção realizados pelo pessoal não autorizado, provocará a eliminação de toda a responsabilidade por parte da marca Lombardini no caso de se produzir incidentes eventuais ou de não se respeitar a normativa legal.
- No momento de pô-lo em funcionamento, é preciso ter a certeza de que o motor esteja na posição próxima à horizontal, de acordo com as especificações da máquina. No caso de pô-lo em funcionamento de forma manual, será preciso estar seguro de que tudo é feito sem perigo de choques contra paredes ou outros objectos perigosos, tendo também em conta o impulso do operador. Pôr o motor em funcionamento à corda livre (que exclui, portanto, o arranque recuperável) não é admissível, nem sequer nos casos de emergência.
- Tem de ser verificada a estabilidade da máquina para evitar perigos de tombo.
- É necessário familiarizar-se com as operações de regulação da velocidade de rotação e de paro do

motor.

- O motor não deve ser posto em funcionamento em locais fechados ou pouco ventilados: a combustão gera monóxido de carbono, um gás inodoro e altamente venoso. A permanência prolongada num ambiente onde o escape do motor seja livre pode atingir a perda do conhecimento e inclusivamente a morte.
- O motor não pode funcionar em locais que contenham materiais inflamáveis, atmosferas explosivas ou pó facilmente combustível, a não ser que se tenham tornado as precauções específicas, adequadas e claramente indicadas e comprovadas para a máquina.
- Para prevenir os riscos de incêndio, a máquina tem de ser mantida, pelo menos, a um metro dos edifícios e de outras máquinas.
- Para evitar os perigos que pode provocar o funcionamento, as crianças e os animais devem manter-se a uma distância prudente das máquinas em movimento.
- O combustível é inflamável. O depósito tem de ser enchido apenas com o motor parado; o combustível eventualmente derramado deverá secar-se cuidadosamente; o depósito de combustível e os trapos embebidos com carburante ou óleos devem manter-se afastados; deve ter-se muito cuidado de que os eventuais painéis fonoabsorventes feitos com material poroso não fiquem impregnados de combustível ou de óleo e deve comprovar-se que o terreno sobre o qual se encontra a máquina não tenha absorvido combustível ou óleo.

- Volte a tapar cuidadosamente a tampa do depósito cada vez que o encha. O depósito nunca se deve encher até ficar cheio, senão que se tem que deixar livre uma parte para permitir a expansão do combustível.
- Os vapores do combustível são altamente tóxicos. Portanto, as operações de encher o depósito têm de ser efectuadas ao ar livre ou em ambientes muito ventilados.
- Não se deve fumar nem utilizar chamas livres no momento de encher o depósito.
- O motor deve ser posto em funcionamento seguindo as instruções específicas que figuram no manual de uso do motor e/ou da máquina. Evite o uso de dispositivos auxiliares de arranque do motor que não foram originariamente instalados na máquina (por exemplo, um "Starpilot").
- Antes de pôr o motor em funcionamento, é preciso retirar os eventuais dispositivos que podem ter sido utilizados para a manutenção do motor e/ou da máquina; comprove também que se voltaram a montar todas as protecções retiradas previamente. No caso do funcionamento em climas extremos, para facilitar o arranque é permitido misturar petróleo (ou querosene) com o gasóleo. A operação deve efectuar-se no depósito, vertindo primeiro o petróleo e depois o gasóleo. Não é permitido o uso de gasolina pelo risco de formação de vapores inflamáveis.
- Durante o funcionamento, a superfície do motor atinge temperaturas que podem resultar perigosas. É absolutamente necessário evitar qualquer contacto com o sistema de escape.
- Antes de procedera a qualquer manipulação do motor, tem de pará-lo e deixar arrefecer. Nunca se manipule se está em funcionamento.
- O circuito de refrigeração com líquido está sob pressão. Não efectue nenhum controlo se o motor não tiver arrefecido e, inclusivamente neste caso, a tampa do radiador ou do vaso de expansão deve ser aberta com cautela. O operador tem de levar

óculos e fato protector. Sese tem previsto um ventilador eléctrico, a pessoa não se pode aproximar ao motor quente porque o referido ventilador poderia entrar em funcionamento com o motor parado. Efectuar a limpeza do sistema de refrigeração com o motor parado.

- Durante as operações de limpeza do foltro de ar com banho de óleo, é preciso ter a ceteza de que o óleo que vai ser utilizado cumpre as condições de respeito ao meio ambiente. Os eventuais materiais filtrantes esponjosos nos filtros de ar com banho de óleo não devem estar impregnados de óleo. O recipiente do pre-filtro de centrifugação não se deve encher de óleo.
- Como a operação do esvaziamento do óleo deve ser efectuada com o motor quente (T óleo -80°), é preciso ter um cuidado especial para prevenir as queimaduras; em qualquer caso, tem de evitar-se o contacto do óleo com a pele pelo perigo que isto pode representar.
- É preciso comprovar que o óleo procedente do esvaziamento, filtro do óleo que contém cumpram os requisitos de respeito ao meio ambiente.
- A temperatura do filtro de óleo merece uma especial atenção durante as operações de substituição deste filtro.

As tarefas de controlo, enchimento e substituição do líquido de refrigeração devem ser feitas com o motor parado e frio. Será necessário ter cuidado caso estejam misturados líquidos que contenham nitritos com outros que careçam desses componentes. Poderiam formar-se nitrosaminas, umas substâncias daninhas para a saúde. Os líquidos de refrigeração são contaminantes; portanto, só devem ser empregues os que respeitam o meio ambiente.

- Durante as operações destinadas a aceder às partes móveis do motor e/ou á retirada das protecções giratórias, tem-se de interromper e isolar o fio positivo da bateria com o fim de prevenir curto-circuitos acidentais e a excitação

do motor de arranque.

- Para deslocar o motor, utilize contemporaneamente as ancoragens previstas pela marca Lombardini, estes pontos de elevação não são apropriados para toda a máquina, portanto utilize as ancoragens previstas pelo fabricante.

ΠΑΡΑΤΗΡΗΣΕΙΣ ΚΑΙ ΠΡΟΕΙΔΑΟΠΟΙΗΣΕΙΣ

ΚΙΝΑΙΝΟΣ



Η ελειψη τηρησης της οδηγιας θα προκαλεσει κινδυνο ζημιας σε προσωπα και αντικειμενα.

ΠΛΗΡΟΦΟΡΙΑ



Η ελειψη τηρησης της της οδηγιας θα προκαλεσει κινδυνο βλαβης τον μηξαναματος η της εγκατασταδης



ΟΔΗΓΙΕΣ ΑΣΦΑΛΕΙΑΣ

- Οι κινητηρες Lombardini εχουν κατασκευαστει προκειμενου να προσφερουν επιδοσεις με τροπο ασφαλη και διαρκη. Απαραιτητη προυποθεση για να υπαρξουν τα παοτελεσματα ειναι η τηρηση των οδηγων συντηρησης του ειδικου εγχειριδιου και τωι συμβουλων ασφαλειας που αναφερονται παρακατω.
- Ο κινητηρας κατασκευαστηκε συμφωνα με εξειδικευμενες του κατασκευαστη ενος μηχανηματος και εληφθησαν ολα τα απαραιτητα ωοτε να ικανοποιησει την ασφαλεια και την προστασια της υγειας, οπως προβλεπεται απο τους ισχυοντες κανονισμους. Οποιαδηποτε χρηση τον κινητηρα εκτος της προκαθορισμενης δεν θεωρειται συμφωνη με την χρηση που προβλεπεται απο την LOMBARDINI πραγμα το οποιο ακυρωνει καθε ευθυνη για ενδεχομενα ατυχηματα προερχομενα απο τετοιες ενεργειες.
- Οι οδηγιες πον ακολουθουονται στον χειριστη της μηχανης προκειμενου να μειωσουν η και να αποκλεισουν τους κινδυνους που εχουν σχεσημε την λειτουργια η την περιοδικη συντηρηση τον κινητηρα.
- Ο χειριοτης πρπει να διαβασει προσεκτικα τις οδηγιες και να ευεργειες οι οποιες πειλαμβανονται σε αντες. Στην αντιθετη περιπτωση θα αντιμετωπισει κιδυνους και τωη αλλων προσωπων που βριοκονται κοντα στοντα στην μηχανη.
- Ο κινητηρας πμορει να χρησημοποιηθει σε μια μια μηχανη μονο απο προσωπικο επαρκως εκπαιδευμενο στην λειτουργια και τους

επακολουθους κινδυθους. Τα παραπανω ιοχγουν κυχυουν κυριως για εργασιες επιθεωρησης περιοδικης και γενικης. Μαλιστα η τελευταια πρπει να γινεται πρπει να γινεται απο προσωπικο ειδικα εκπαιδευμενο βασει της υπαρχουσας βιβλιογραφιας βιβλιογραφιας.

- Αλλαγες τωη παραμετρων λειτουργιας τον κινητηρα οπως του ρυθμισεων παυσιου της περιστροφικης ταχυτητας, της μετακινηση των σφραγιδων, της αποσυαρμολογησης και συναρμολογησης των μεριγραφοντα στο εγχει ριδιο χρησης και συντηρησης απο προσωπικο μη εξουσιοδοτημενο, εχουν σαν αποτελεσμα την ακυρωση καθε ευθε ευθυνης την ακυρωση καθε ευθυνης της LOMBARDINI για ενδεχομενα ατυχηματα.
- Κατα την εκκινηση βεβαιωθειτε οτι ο κινητηρας βρισκεται σε οριζοντια θεση η στα ορια αποκλισης απο την οριζοντια θεση συμφωνα με τις προδιαγραφες της μηχανης. Στην περιπτωση χειροκινητης εκκινησης σιγουρευτειτε οτι οι σχετικες κινήσεις πραγματοποιουνται χωρις κινδυνο προσκρουσης σε τοιχωματα η αλλα εμποδια υπολογιζοντας και την αποσταση τον τραβηγματος τον σχοινιου απο τον χειριστη. Η εκκινηση με αλευθερο σχοινη (με εξαιρεση το επανατυλιομενο σχοινη δεν ειναι αποδεκτη ουτε σε περιπτωση εκτακτης αναγκης.
- Ελεγγετε την ευοταθεια της μηχανης μηχανης προκειμενου νου να αποφυγετε την ανατροπη της.
- Εξοικειωθτε με τις ενεργειες ρυθμισης της

ταχυτητας στροφων και διακοπης λειτουργιας του κινητηρα.

- Μην εκκινειτε τον κινητηρα σε κλειστο περιβαλλον η με ανεπαρκη αερισμο. Η καυση δημιουργει μονοξειδιο τον ανθρακα, ενα αεριο αοσμο και δηλητηριωδες. Η παρατεταμενη σε περιβαλλον οπον ο κινητηρας παραγει ελευθερα αναθυμιασεις πμορει να προκαλεσει λιποθυμια η και θανατο.
- Ο κινητηρας δεν πρπει να λειτουργει σε περιβαλλον στο οποιο βριοκονται ευφλεκτα υλικά, ατμοσφαιρα εκρκτικη η σκονη που ευκολα αναφλεγεται εκτος και εαν εχουν παρθει οι απαραιτητες προφλαξεις οι οποιες πρπει να ειναι ποτοποιημενες για μηχανημα.
- Προκειμενου να εξαλειφθουν οι κινδυνοι πυρκαιας η μηχανη πρπει να απεχει τουλαχιστον ενα μετρο απο κτιρια η αλλο μηχανικο εξοπλιστον.
- Παιδια και ζωα πρπει να βριοκονται σε αποσταση απο τις μηχανες κατα την λειτουργια προκειμενουνα αποφενκτον επικινδυνες ουνεπειε].
- Το καυσιμο ειναι ευφλεκτο υλικο και η δεξαμενη καυσιμον πρπει να γεμιζει μονο με τον κινητηρα εκτος λειτουργιας. Στραγγιζε προσεκτικα το καυσιμο με το οποιο θα εφοδιασετε το δοχειο καυσιου και απομακρυνετε οτιδηποτε εχει ευποτισει με καουιμο η λαδι καθως και την δεξαμενη ανεφοδιασμον. Ειεγξτε εαν το εδαφος στο στο οποιο βριοκεται η μηχανη η τα ηχομωφωτικα εχουν εχουν εμποτιστει με καυσιμο η λαδι.
- Κλειστε προσεκτικα το παμα της δεξαμενης

καυσίμου μετά από κάθε εφοδιασμό και μην γεμίζετε την δεξαμενή μέχρι το χείλος. Αφήστε αρκετό χώρο ελεύθερο για την διαστολή των καυσίμων.

- Οι εργασίες εφοδιασμού καυσίμων πρέπει να γίνονται σε καλά αεριζόμενους χώρους διότι ο ατμός του καυσίμου είναι δηλητηριώδης.
- Επίσης δεν επιτρέπεται το κατά τον εφοδιασμό καυσιμίων.
- Ο κινητήρας πρέπει να εκκινεί σύμφωνα με τις λεπτομερείς οδηγίες που αναγράφονται στο εγχειρίδιο του κινητήρα ή τον υψαχημάτος. Να αποφυγείτε την χρήση βοηθητικών συσκευής εάν δεν έχουν προσημοστεί στο μηχανήμα από την αρχή (π.χ. START PILOT).
- Πριν την εκκίνηση μετακινήστε τα εργαλεία που ηυχρησιμοποϊηκαν για την συντήρηση τον κινητήρα και βεβαιωθείτε ότι έχουν συναρμολογηθεί όλα τα προστατευτικά εξαρτήματα που εϊχαν αφαιρεθεί. Σε ψυχρά κλίματα για την διευκόλυνση της εκκίνησης επιτρέπεται η αναμϊξη τον πετρελαιοι diesel με καθαρο πετρελαιο. Η εκτέλεση της παραπάνω εργασίας γίνεται ως εξής: Βάζετε στο δοχείο καυσιμιοι το καθαρο πετρελαιο και μετά το diesel κίνησης. Η χρήση της βενζίνης δεν επιτρέπεται διότι σχηματίζει ευφλεκτους.
- Κατά την ζαρκεια λειτουργίας λειτουργίας η εξωτερική επιφάνεια του κινητήρα φαίνεται θερμοκρασίες που είναι επικίνδυνες. Ιδιαίτερα πρέπει να αποφευχεται κάθε επαφή με το ουοτηα εξαγωγής κανσαερϊων.
- Πριν προχωρήσετε σε εργασίες στον κινητήρα πρέπει να τον σταματήσετε και να τον αφήσετε να κρυώσει. Να υην εκτελέτε εργασίες με τον κινητήρα σε λειτουργία.
- Το σύστημα ψυξήξ στους υδροψυκτους κινητήρες είναι υπο πίεση. Μην κάνετε ελεγχους πριν ο κινητήρας κρυώσει. Ακομή και σε αυτή την περίπτωση ανοίξτε το πωμα τον ψυγιοι η το ςοχείο διαστολής φορώντας προστατευτικά γυαλία και ςονεχα. Σε περίπτωση που έχει

προβλεφθεί ηφλεκτροβαλβιδα μην πλησιάζετε σε ζεστο κινητήρα γιατί θα μπορούσε να αρχίσει να λειτουργεί. Η καθαριότητα τον συστήματος ψυξής να γίνεται με κινητήρα εκτος λειτουργίας.

- κατά την διάρκεια την καθαριότητας τον φίλτρον αερως, τυπον λαδιου βεβαιωθείτε ότι το λαδι αποβάλλεται χωρίς να ςυπαινεϊ το περιβάλλον. Το στοιχειο φίλτρον δεν πρέπει να ευποτισθεί με λαδι και το δοχείο τον προφίλτρον δεν πρέπει να είναι γεματο λαδι.
- Η αλλαγή λαδιου πρέπει να γίνεται με ζεστο κινητήρα (θερμοκρασία λαδιου 80° C) και απαιτείται ιδιαίτερη προσοχή προκειμένου να αποφευκτον εγκυαματα. Αποφυγείτε την επαφή τον επαφή τον επαφή τον λαδιου με το δερμα.
- Βεβαιωθείτε ότι το ακαθαρο λαδι του φίλτρον λαδιον αποβάλλεται χωρίς να ςυπαινεϊ το περιβάλλον.
- Κατά την αλλαγή τον φίλτρον λαδιου προσέξτε την θερμοκρασία του.
- Οεφοδιασμος και η αντικατάσταση τον υγρον ψυξής πρέπει να γίνουν με τον κινητήρα εκτος λειτουργίας και κρυο. Προσχ χρειάζεται όταν αναμειγνυονται ςευστα που περιεχουν νιτροδι αλατα με άλλα που δεν περιεχουν διότι σχηματίζουν βλαβερές ενώσεις για την υγεια. Το υγρο ψυξής πρέπει να αποβάλλεται χωρίς να ςυπαινεϊ το περιβάλλον.
- Κατά τις εραγασίες που επιτρέπουν την προσπελαση οε κινητα μερη τον κινητηρ η την μετακίνηση των προστατευτικών διακοψτε και απομονώσετε το θετικό πόλο του συσσωρευτον για να αποφυτε βραχυκυκλωμα η την διεγερση της μϊζας.
- Ελεξτε την τάση τον ιμαντα μονο με κινητήρα εκτος λειτουργίας.
- Προκειμένου να μετακινήσετε τον κινητήρα χρησιμοποιήστε ταυτοχρονα τα σημεια που προβλεπονται από την LOMBARDINI. Τα σημεια ανυψωσης δεν είναι τα ιδανικα για την μετακίνηση ολοκληρον του μηχανήματος. Σε

αυτή την περίπτωση χρησιμοποιήστε τα σημεια που προβλεπεί ο κατασκευαστής του μηχανήματος.

WAARSCHUWINGS TEKENS

GEVAAR



Als de gebruiker deze instructies niet opvolgt, kan gevaar voor personen en goederen ontstaan.

VOORZICHTIG



Als de aanwijzing en instructies niet worden opgevolgd, kan schade aan de motor en/of installatie ontstaan.



VEILIGHEIDSVORSCHRIFTEN

- Lombardini motoren worden gebouwd om veilig een lange levensduur te bereiken. Hiervoor is wel nodig dat de onderhoudsvorschriften, zoals omschreven in de handleiding, zowel als de volgende veiligheidsvorschriften worden opgevolgd.
- De motor is gebouwd volgens een door de bouwer van de machine verlangde specificatie. De bouwer van de machine is verantwoordelijk voor het nemen van alle maatregelen die veiligheid en gezondheid van de gebruiker garanderen. Het gebruik van de machine op andere dan de voorgeschreven wijze dan niet worden beschouwd als gebruik zoals door Lombardini bedoeld. Lombardini aanvaardt dan ook geen enkele verantwoordelijkheid voor ongelukken als gevolg van bovenbedoeld oneigenlijk gebruik.
- De volgende vorschriften zijn bedoeld voor de gebruiker van de machine om risico's, vooral bij bediening en onderhoud van de motor, te verminderen of uit te sluiten.
- De gebruiker behoort deze vorschriften zorgvuldig te lezen en zich met de hier beschreven handelingen vertrouwd te maken. Zo niet, dan kan hij de gezondheid en de veiligheid van zichzelf en anderen in de buurt van de machine ernstig in gevaar brengen.
- De motor mag slechts worden bediend of op een machine worden gemonteerd door personen, die beschikken over voldoende opleiding en ervaring en die van de eraan verbonden risico's op de hoogte zijn. Dit geldt vooral voor normale en bovenal bijzondere onderhoudswerkzaamheden.

- Bijzondere onderhoudswerkzaamheden mogen alleen worden uitgevoerd door personeel dat door Lombardini is opgeleid en werkt volgens de beschikbare Lombardini vorschriften.
- Lombardini aanvaardt geen enkele verantwoordelijkheid voor ongelukken, die het gevolg zijn van wijzigingen aan de normale bedrijfsomstandigheden van de motor, wijzigingen van de afstelling van de brandstofpompen, wijzigingen van de afstelling van het toerental, het verwijderen van verzegelingen, en het demonteren en weer monteren door onbevoegd personeel van aanbouwdelen die niet in de handleiding voor instructie en onderhoud worden beschreven.
 - Zorg voor het starten dat voldan is aan alle vorschriften voor de betreffende machine en dat bovendien de motor zoveel mogelijk horizontaal staat. Zorg bij het met de hand starten dat muren of gevaarlijke voorwerpen niet kunnen worden geraakt. Behalve bij een repetestarter is het starten met een koord, zelfs in noodgevallen, niet toegestaan.
 - Zorg dat de machine niet kan weggrijden of omvallen.
 - Maak u vertrouwd met de werking van de toerenversterbediening en de stopbediening.
 - Start de motor niet in gesloten of slecht geventileerde ruimten. Wanneer de motor draait ontstaat koolmonoxyde, een reukloos en zeer giftig gas. Een te lang verblijf in een ruimte waar de motor uitlaatgassen uitstoot kan bewusteloosheid en zelfs de dood tot gevolg hebben.

- De motor mag niet worden gebruikt in ruimten, waarin zich brandgevaarlijke materialen, of licht ontvlambare stoffen bevinden of waar explosiegevaar bestaat, tenzij bijzondere voorzorge, zoals voorgeschreven voor de betreffende machine, zijn genomen.
- Om het risico van brand te voorkomen mag de machine slechts worden gebruikt op een afstand van minimaal één meter van gebouwen en andere machines.
- Houdt kinderen en dieren op voldoende afstand van de machine om gevaren bij het gebruik ervan te voorkomen. Alle motorbrandstoffen zijn brandbaar. De tank mag daarom alleen worden gevuld bij stilstaande motor. Verwijder eventueel gemorste brandstof zorgvuldig, verwijder brandstofvaten en jerrycans en met brandstof of smeerolie doordrenkte lappen, zorg dat eventuele geluiddempende panelen of de bodem onder de machine niet met brandstof of smeerolie zijn doordrenkt.
- Sluit na elke keer bijtanken de tankdop zorgvuldig. Vul de tank niet tot de rand, maar laat voldoende ruimte voor uitzetten van de brandstof.
- Brandstofdampen zijn zeer giftig. Tank dus alleen in de open lucht of in goed geventileerde ruimten.
- Bij het vullen van de tank niet roken en geen open vuur gebruiken.
- Volg, om de motor te starten, de betreffende aanwijzingen in de handleiding voor instructie en onderhoud van hetzij de motor of de machine. Gebruik geen starthulp die niet door de

andere middelen op etherbasis).

- Verwijder voor het starten alle gereedschap dat bij onderhoud van motor of machine is gebruikt en controleer of alle gedemonteerde schermplaten weer zijn gemonteerd. In koude klimaten kan kerosine door de gasolie worden gemengd om het starten te veremakkelijken. De vloeistoffen moeten in de tank worden vermengd door eerst de kerosine in de tank te gieten en daarna de gasolie. Raadpleeg Lombardini technici voor de mengverhouding. Gebruik geen benzine wegens het risico van vorming van ontvlambare damp.
- Tijdens het draaien kan de buitenkant van de motor op sommige plaatsen gevaarlijk hoge temperaturen bereiken. Vermijdt vooral het aanraken van onderdelen van het uitlaatsysteem.
- Stop de motor en laat hem afkoelen alvorens eraan te werken. Werk niet aan een draaiende motor.
- Het koelcircuit staat onder druk. Voer geen controles uit voordat de motor is afgekoeld en open zelfs dan radiator of expansietank voorzichtig. Draag beschermende kleding en een veiligheidsbril. Indien een elektrische ventilator is gemonteerd, is het verboden hierbij in de buurt te komen tot de motor is afgekoeld; zelfs bij stilstaande motor kan de ventilator gaan draaien. Maak het koelsysteem schoon bij stilstaande motor.
- Zorg bij het schoonmaken van het oliebadluchtfilter dat de vuileolie niet in het milieu terecht komt. Eventueel in het filter gemonteerde sponsfilters mogen niet met olie doordrenkt zijn: Het cycloon voorfilter mag niet met olie gevuld zijn.
- Daar de smeerolie moet worden afgetapt bij nog warme motor ($\pm 80^{\circ}\text{C}$) moet bijzonder worden gewaakt tegen verbrandingen. Zorg er in ieder geval voor dat de afgewerkte smeerolie niet in contact komt met de huid, dit kan gevaar voor de gezondheid opleveren.
- Zorg ervoor dat afgewerkte smeerolie, oliefilter en de olie die in het smeeroliefilter zit geen schade voor het milieu kunnen opleveren.
- Kijk uit bij verwijderen van het smeerolie, het kan heet zijn.
- Het controleren, bijvullen en vervangen van de koelvloeistof moet gebeuren bij stilstaande koude motor. Houdt er rekening mee dat bij het mengen van nitrietbevattende vloeistoffen met andere geen nitrietbevattende vloeistoffen nitrosamines kunnen worden gevormd die gevaar voor de gezondheid opleveren. Koelvloeistof is milieubelastend, zorg dus bij het weggooien van door nieuwe vervangen koelvloeistof dat deze niet in het milieu terecht kan komen.
- Maak de \pm kabel van de accu los en isoleer deze bij het werken aan de motor of het demonteren van schermplaten, zodat, wanneer bij ongeluk een korstsluiting ontstaat de startmotor niet kan gaan werken.
- Controleer de spanning van ventilatorriem of andere v-snaren slechts bij stilstaande motor.
- Gebruik bij demontage van de motor uit de machine tegelijkertijd de door Lombardini hiervoor gemonteerde hijsogen. Deze hijsogen zijn echter niet geschikt om de complete machine aan op te hijsen. Gebruik in dit geval de door de machinefabrikant gemonteerde hijsogen.

ADVARSEL TEGN

DANGER



Ved ikke respektere retningslinjerne vil brugeren kunne skade personer og materiell.

ADVARSEL CAUTION



Ved ikke respektere retningslinjerne vil brugeren kunne skade enheten eller installasjonen.



SIKKERHETS REGLER

- Lombardini motorer er konstruert, så sikkerhet og lang levetid er tilgodeset, men ertil krevdes, at instruksjonsbogens anvisninger vedrørende vedligeholdelse og sikkerhet nøye overholdes.
- Motoren er konstruert etter spesifikasjoner fra den enkelte maskinfabrik, og det er fabrikkantens ansvar at sikre, at alle lovmaessige sikkerhetskrav overholdes på det samlede produkt. Hvisder foretages aendringer på motoren, eller den anvendes i anden sammenhaeng end den foreskrevne, kan det bevirke, at Lombardini's ansvar vedrørende sikkerhet på motoren apherer.
- De følgende anvisninger skal hjelpe brukeren til at formindskke de risici, som følger med betjening og vedligeholdelse af en motor.
- Som bruker skal man omhyggeligt gennemlaesenaervaerende anvisninger og kende de beskrevne arbeidsgange. Hvis dette ikke ertilfaeldet, risikerer man at skade ikke alene sig selv, men også andre.
- Motorer må kun monteres på en maskine af en ansvarligt uddannet person, der kender de risici, der følger med - spesielt ved alle vedligeholdsesarbejder på motoren. Hvis der skal foretages konstruksjonsmaessige aendringer, skal man kontakte et autoriseret Lombardini værksted eller importøren, der vil udføre arbejdet i henholdtil gaeldende bestemmelser og fabrikkens anvisninger.
- Lombardini vil afvise ethvert sikkerheds - og garantimaessigt krav, hvis motorens indstillinger

- aendres, herunder også aendring i motoromdrejninger. Samme afvisning af krav gaelder også, hvis plomberingsforseglinger brydes eller fjernes, eller hvis dele, der ikke er beskrevet i instruksjonsbogen, afmonteres og repareres af ikke autoriseret personel.
- Ved start af motor skal motoren stå så naer vandret som muligt. Hvis motoren har manuel start, skal man sikre sig, at der er den fornødne plads, så man ikke slår armen ind i en mur eller anden forhindring, når man traekker i snoren. Man må under ingen omstaendigheder prøve at starte med et reb uden hændtag (rbstart). Det skal påses, at motooren står stabilt, såden ikke vaelter, når den startes.
- Som bruger skal man være fuldt fortrolig med Som bruger skal man være fuldt fortrolig med betjening, indstilling af omdrenjninger og stop af motor, før man begynder at arbejde med den.
- Lad aldrig motoren være i gang i dårligt ventilerede eller lukkede rum. Udstødningsgassen indeholder kulite, der er dødbringende selv i små mængder. Kulite kan hveriken ses eller lugres.
- Motoren måikke bruges i naerheden af braendbare eller eksplosionsfarlige materialer og heller ikke i meget støvfylde rum, hvis den ikke er specialudstyret med foranstaltninger, der gør det forsvarligt at bruge den sådanne steder.
- For at mindske risiko for brand skal en maskine med motoren i gang altid holde en sikkerhedsafstand på mindst een meter til bygninger og braendbare materialer.

- Børn og dyr skal holdes på forsvarlig afstand fra en arbejdende maskine.
- Braendstof er yderst brandfarling, såfyldning må kum foregå med stoppet, afkølet motor. Eventuel spildt braendstof skal straks tørres af, og braendstoffdunk og klude brugt til aftørring skal fjernes. Det skal kontrolleresm at eventuelle, porøse lydabsorberende materialer ikke har opsuget braendstof eller olie, samt at der ikke er spildt braendstof eller oliem hvor maskinen står.
- Tankdaeslet skal lukkes korrekt efter hver påfyldning. Fyld ikke braendstofftanken helt op, men lad et par centimeter luft være tilbage ved påfyldning. Når en motor bliver varm under brug, vil braendstoffet ogsåopvarmes og udvide sig.
- Braendstoffdampe, isaer benzindampe, isaer benzindampem er meget giftige, så påfyldning må kun foregåunder åben himmel eller i godt eller i godt ventilerede rum.
- Enhver form for åben ild og tobaksrygning skal holdes langt vaek ved braendstoffpåfyldning, der heller ikke må ske, hvor der kan være risiko for antaendelse fra gnist i elinstallation, elmotorer og lignende.
- Ved motorstrt skal man følge anvisningerne i instruksjonsogen: Brug aldrig hjælpemidler som aeter, startpilot og lignende. I meget kolde perioder kan man - ved dieselmotorer - blande petroleu i dieselolien. Blanding skal foretages, før påfyldning. Man må IKKE blande benzin i

dieselolien.

- Ved start efter servicearbejde på motor eller maskine skal man sikre sig, at værktøj er fjernet, og at sikkerhedsskaerme og lignende er korrekt monteret.
- Under arbejdet vil motoren - og specielt udstødningssystemet - blive meget varm, selv om det ikke umiddelbart kan ses. man skal derfor passe på, at man ikke kommer til at røre disse dele.
- Motoren skal være stoppet og afkølet, før et servicearbejde påbegyndes.
- Ved motorer med væskedøling er kølevæsken under tryk. Lad derfor motoren køle Godt af, før kølerdaekslet skrues af - og alligevel skal det gøres med største forsigtighed. Det tilrådes at bære beskyttelsestøj/ - handsker og - briller. Hvis en ventilator er elektrisk termostatstyret, kan det ske, at den ved varm motor går i gang, selv om motoren er stoppet. Rengøring af kølesystemet skal altid ske med stoppet, kold motor.
- Filterelementet i et oliebadsluftfilter må ikke være gennemvædet med olie. Det skal have lov til at dryppe godt af, før det genmonteres. Filterskålen i forfilter må ikke påfyldes olie.
- Skift af motorolie skal foretages, medens motoren er varm. Man skal passe på, at man ikke får olie på sig. Olien vil umiddelbart efter stop være ca. 80° varm og kan give alvorlige forbrændinger. Det gælder også ved skift af oliefilteret. Det anbefales at lade motoren køle lidt ned, før olien aftappes.
- Spildolie fra motor og filtre skal bortskaffes pålovlig vis. Kontakt eventuelt teknisk forvaltning i Deres kommune for nærmere information.
- Udskitning af kølevæske skal ske med stoppet, kold motor. Aftappet kølevæske skal opbevares på lovlig vis. Den indeholder stoffer, der er miljøforurenende.
- Ved arbejde på motorens/maskinens roterende dele skal batteriets pluskabel - eller ved benzinmotorer taendrørsgaetten - afmonteres, så utilsigtet start undgås.
- Eventuel justering af remme foretages altid med stoppet motor.
- Ved af - eller påmontering af motor skal man altid samtidig løfte i de originale løftebeslag / øjebolte. Disse beslag må kun anvendes til at løfte motoren og aldrig hele maskinen.

VARNINGSMÄRKEN

FARA



Genom att inte ta hänsyn till dessa föreskrifter, kan användaren utsätta personer och föremål för fara.

VARNING



Genom att inte ta hänsyn till dessa föreskrifter, kan användaren förorsaka tekniska skador på aggregatet och/eller på installationen



SÄKERHETSFÖRESKRIFTER

- Lombardini industrimotorer är byggda för att ge säker och lång livslängd. För att detta mål ska kunna nås är det viktigt att de krav som ställs beträffande skötseln, åtföljs på det sätt som beskrivs i handboken. Detsamma gäller även de säkerhetsföreskrifter som följer nedan.
- Motorn är uppbyggd anligt maskintillverkarens specifikationer och det är också denne som är ansvarig för att alla nödvändiga steg tas för att maskinen ska uppfylla viktiga, och av lagstiftaren föreskrivna, krav beträffande hälsa och säkerhet. Används maskinen på annat sätt än det som beskrivits, kan det inte anses motsvara det avsedda ändamål som specificerats av Lombardini, som därför avsäger sig allt ansvar för olycka som uppstått vid sådan användning.
- De instruktioner som följer är riktade till användaren av maskinen för att minska eller eliminera risker, speciellt sådana som kan uppstå i samband med drift eller normal skötsel av motorn.
- Användaren ska noggrant läsa dessa instruktioner och lära sig de operationer som beskrivs. Om han inte gör detta, riskerar han inte bara sin egen hälsa och säkerhet, utan kan även utsätta annan person, som befinner sig i omedelbar närhet, för fara.
- Motorn får endast användas eller monteras i en maskin av personal som utbildats på lämpligt sätt och som är medveten om eventuella faromoment. Detta gäller speciellt normala och framför allt särskilda underhållsarbeten ska endast utföras av personal som utbildats av Lombardini. Sådana arbeten ska utföras i enlighet med befintlig

litteratur.

- Lombardini fransägar sig allt ansvar för olycka eller avvikelser från lagstiftade krav om ändring gjorts, som berör motorns driftsparametrar eller inställning av bränslemängd och varvtal, om plombering brutits, eller om motordel som ej finns beskriven i instruktions- och skötselhandboken demonterats och monterats av obehörig.
- Utöver alla andra föreskrifter för maskinen, ska föraren även alltid se till att motorn står i det närmaste vågrätt vid start. Startas motorn manuellt, måste föraren alltid förvissa sig om att nödvändiga arbetsmoment kan utföras utan risk för beröring med vägg eller farligt föremål. Start med löst startsnöre (gäller ej magnapullstart) är ej tillåtet ens i nödfall.
- Tillse att maskinen står stadigt, så att igen risk finns för att maskinen kan stjälpas.
- Ta reda på hur motorvarvtalet ställs in och hur motorn stoppas.
- Starta aldrig motorn i stängt eller dåligt ventilerat utrymme. Vid förbränningen uppstår kolmonoxid, en luktfri och mycket giftig gas. Därför kan vistelse i utrymme där avgaser släpps ut fritt leda till förgiftning med medvetlöshet eller dödsfall som följd.
- Motorn får ej användas i omgivning där lättantändligt material eller damm där explosionsönsfara råder, om inte lämpliga specifika motåtgärder vidtagits, vilka är entydigt beskrivna och godkända för maskinen ifråga.
- För att för att förhindra brandrisk, bör maskinen

hållas på minst en meters avstånd från byggnader eller andra maskiner.

- Barn och djur måste hållas på behörigt avstånd från maskinen för att för att förhindra att fara uppstår när maskinen används.
- Bränsle är lättantändligt och tankning får därför endast ske sedan motorn stoppats. Torka upp eventuellt utspillt bränsle noggrant och avlägsna bränsledunk och trasor som indränkts med bränsle eller olja. Kontrollera att inte ljudisoleringsmatta, tillverkad av poröst material, absorberat olja eller bränsle samt sämst säkerställ att bränsle eller olja inte spillts ut under maskinen.
- Stäng tanklocket noga efter varje tankning. Fyll inte tanken bräddfull, utan lämna tillräcklig plats för att bränslet ska kunna expandera t.ex. genom solsken.
- Bränsleångor är giftiga. Tanka därför endast utomhus eller i välventilerat utrymme.
- Rök ej och använd aldrig öppen låga vid tankning.
- Starta endast motorn på det sätt som beskrivs i bifogad handbok för motor resp. maskin. Använd aldrig starthjälp som inte är originalmonterad på motorn (t. ex startpilot).
- Innan motorn startas ska verktyg, som har använts vid underhållsarbete på motor eller maskin, avlägsnas. Kontrollera också att skydd som demonterats, monteras på nytt. I kallt klimat kan dieselbränslet blandas med lysfotogen för att underlätta start: Bränslet måste blandas i taken, genom att fotogen fylls på först varefter diesel tillsätts. Bensin får ej användas därisk finns att explosiva ångor uppstår.

vara farliga: Undvik framför allt att beröra avgassystemet: Innan arbete utförs på motorn, ska den först stängas av så att sen får svalna. Utför aldrig arbete på motorn så länge den är igång.

- Kylvätskan står under tryck. Kontrollera aldrig vätskenivån innan motorn har svalnat. Även då ska kylarlocket öppnas försiktigt. Använd skyddskläder och skyddsglasögon. Finns eldriven fläkt, får inte arbete utföras runt motorn så länge den är varm eftersom fläkten kan starta trots att motorn är avstängt. Rengör motorns kylsystem endast vid avstängd motor.
- Vid rengöring av oljebadsfilter ska Du noga ta hand om oljan så att den inte vållar skada på miljön. Finns insats av skumplast i oljebadsfiltret ska detta inte dränkas in i olja. Skålen i cykelnrenaren får ej fyllas med olja.
- Eftersom oljan måste tappas av motorn i varmt tillstånd (oljetemperatur ca. 80°) måste speciell uppmärksamhet riktas på att förhindra brännskador. Tillse att oljan på inga villkor kommer i beröring med huden p.g.a. de hälsorisker som då kan uppstå.
- Se till att avtappad olja, oljefilter samt i filtret resterande olja, tas hand om på sådant sätt att naturen inte skadas.
- Var får försiktig vid oljefilterbytet eftersom detta kan vara hett.
- Kontroll, efterfyllning och byte av olja och andra vätskor måste ske med avstängd och kall motor. Se speciellt upp med att aldrig blanda vätska innehållande nitrater med andra vätskor, eftersom detta kan leda till att hälsovådliga nitrosaminer bildas. Kylvätskan är ett förorenande ämne och måste därför tas omhand på sådant sätt att den inte skadar miljön.
- Vid arbete där motorns roterande delar måste göras åtkomliga eller där skydd för roterande delar måste avlägsnas, ska batteriets pluskabel lossas och isoleras för att förhindra att kortslutning uppstår eller att startmotorn oavsikligt inkopplas.

- Kontrollera kilremspänningen endast sedan motorn stängts av.
- För transport av motor, ska samtidigt de lyftöglor användas, som monterats av Lombardini för detta ändamål. Dessa lyftöglor får emellertid inte användas för att lyfta hela maskinen. För att lyfta maskinen får endast de lyftöglor som monterats av maskintillverkaren användas.

VÄROITUS MERKINNÄT

VAARA



Näiden ohjeiden noudattamatta jättäminen saattaa aiheuttaa vaaran ihmisille ja esineille

HUOMIO



Näiden ohjeiden noudattamatta jättäminen saattaa aiheuttaa teknisen vian laitteille ja/tai asennukselle kokonaisuudessaan



TURVAOHJEET

- Lombardini teollisuusmoottorit ovat rakennettu varmaa käyttöä ja pitkää käyttöikäajattelun. Jotta tämä tavoite saavutetaan on moottoreiden käytön ja huollon yhteydessä huomioitava seuraavat turvaohjeet. Sama koskee myös käyttöohjessa annettuja ohjeita ja varoituksia.
- Moottori on rakennettu konevalmistajan erittelyn mukaisesti ja on myös hänen vastuullaan, että kaikki tarvittava on huomioitu koneen rakenteessa jotta se täyttäisi lain säättäjän määräämät vaatimukset terveyden ja turvallisuuden varalta. Koneen käyttäminen muuhun tarkoitukseen kuin valmistajan tarkoittamaan käyttötarkoitukseen ei voida katsoa tarkkoitukseksi johon Lombardini on eritellyt valmistamansa moottorin. Näin tapahtuessa Lombardini sanoutuu irti kaikesta vastuusta vahingosta joka saattaa olla seurauksena sellaisesta käytöstä.
- Tässä seuraavat ohjeet ovat suunnattu koneen käyttäjälle tarkoituksena vähentää taikka poistaa riskit varsinkin koskien käyttöä ja pälvittäistä houltoa.
- Käyttäjän tulee tarkasti lukea nämä ohjeet ja opetella esistyt toiminnot. Mikäli näin ei tapahdu hän saattaa vaarantaa omaa terveyttään ja myös toisen henkilön, joka saattaa olla koneen läheisyydessä.
- Moottoria saa käyttää ainoastaan henkilö jolla on riittävä koulutus ja kokemus kyseessä olevan koneen käyttämiseen. Tämä koskee erityisesti pälvittäisiä houltoimia ja ennen kaikkea erityisiä houltoimenpiteitä ajatellen. Erityisosaamista

vaatiiviin houltoimenpiteisiin tulee käyttää vain Lombardinin kouluttamaa henkilökuntaa. Tämä työ on lisäksi souritettava käytössä olevan ohjekirjaston mukaisesti.

- Lombardini irtisanoutuu kaikesta vastuusta onnettomuuden yhteydessä, mikäli turvaohjeet on jätetty huomioita ja mikäli moottorin käyttöasetuksiin on ohjeiden vastaisesti koskettu. Näitä ovat mm. polttoainemäärän rajoituksen muuttaminen, sinettien poistaminen taikka jokin muu moottorin osan poistaminen taikka lisääminen alkuperäisen rakenteen vastaisesti. Myös erityiset huoltotoimet kouluttoman henkilön toimesta suoritettuna ovat vastuun ulkopuolella.
- Koneen kaikkien muiden ohjeiden lisäksi on käyttäjän varmistauduttava siitä, että moottori on mahdollisimman lähellä vaaka-asentoa moottoria käynnistettäessä. Mikäli moottori käynnistetään käsin on varmistettava, että tämä voidaan suorittaa siten että käynnistäjä ei joudu kosketukseen vaarallisen esineen taikka seinän kanssa. Käynnistysnaru on aina kiristettävä (ei koske Magnapull-käynnistintä). Tarkista myös, että kone on vakaalla alustalla eikä ole vaaraa, että se kaatuisi käynnistysyhteydessä.
- Harjoittele kierrosluvun säätöä ja koneen pysäyttämistoimintoja.
- Älä milloinkaan käynnistä moottoria suljetussa taikka huonosti tuuletetussa tilassa. Moottorin käytössä muodostuu hiilimonoksidiä, hajuton ja hyvin myrkyllinen kaasu. Siksi saattaa pidempi oleskelu tilassa johon pakokaasuja vapaasti

pääsee purkautumaan johtaa myrkytykseen jonkaseurauksena saattaa olla tajuttomuus taikka kuolema.

- Moottoria ei pidä käyttää ympäristössä jossa on helposti syttyviä aineita, pölyä taikka mikäli räjähdysvaara on ilmeinen, ellei erityisiin vastatoimiin ole ryhdytty taikka koneen rakenne ja käyttö k.o. tilassa on erikseen sovellettu ja viranomasten puolesta hyväksytty.
- Jotta paloriski voidaan välttää kone pidettävä vähintään metrin päässä rakennuksen seinästä taikka toisesta koneesta.
- Lapset ja eläimet on pidettävä riittävän etäisyyden päässä koneesta sitä käytettäessä.
- Polttoaine on helposti syttyvää ja tankkaus suoritetaan vain koneen ollessa pysäytetty. Puhdista mahdollisesti roiskunut polttoaine tarkasti ja poista polttoainesäiliö ja käytetyt rätit/trasselit jotka ovat polttoaineen taikka öljyn tahrimia. Tarkista myös, että mahdolliset äänieristyspaneelit joissa on huokoisia eristysaineita eivät ole öljyn taikka polttoaineen tahrimia. Tarkista lisäksi, että maahan taikka lattialle koneen alle ei ole tippunut polttoainetta ja öljyä.
- Sulje tankin tulppa huolellisesti joka tankkauksen jälkeen. Älä myöskään täytä säiliötä aivan täyteen sillä polttoaineelle on jätettävä tilaa lämpölaajan tuman varalta.
- Polttoainehöyryt ovat myrkyllisiä. Suorita tankkaus aina ulkona taikka hyvin tuuletetussa tilassa.
- Älä tupakoi ja äläkä milloinkaan käytä avotulta tankkauksen yhteydessä.

koneen yhteydessä. (erityisesti ulkoiset nk. Starpilot-avut jne).

- Ennen moottorin käynnistystään tarkistettava, ettätyökalut joita on huollon yhteydessä käytetty ovat poistettu koneen päältä. Tarkista myös, että kaikki koteloinnin osat ovat kiinnitetty ja asiallisesti paikoillaan: Eritysen kylmissä olosuhteissa voidaan dieselpolttoaineeseen sekoittaa valopetroolia käynnistystä heipottamaan. Mikäli saatavilla on erityistä talvipolttoainetta suositellaan sen käyttöä. B ensiin käytössä ai sallita sen muodostaessa räjähdysalttiita kaasuja.
- Moottorin käydessä sen pinnan lämpötila nousee. Varsin vaarallisia lämpötiloja muodostuu pakosarjaan ja pako-putkistoon - välttä näitten koskettamista.
- Ennen minkään huolto-taikka korjaustoiminnan aloittamista on moottorin annettava jäähtyä. Älä milloinkaan suorita houltoitöitä koneen käydessä.
- Jäähdytysneste on paineinen alainen. Älä milloinkaan tarkkista nestepintaa moottoriin ollessa lämmin. Moottorin jäähtyttyä on jäähdyttäjän kansi avattava varoen.Käytä suojavaatteita ja suojalaseja sillä jäähdytysneste on haitallista. Mikäli moottori on varustettu sähkökäyttöisellä tuulettimella huoltotyötä ei saa suorittaa moottorin ollessa lämmin, koska tuuletin saattaa käynnistyä iitsestään vaikka moottori on pysäytettyinä. Puhdista moottorin jäähdytysjärjesteimä vain moottoriin qllessa pysäytettyinä.
- Öljykyilmauodattimen puhdistuksen yhteydessä on huomattava, että poistettu öljy otetaan talteen ilman että ympäristölle aiheutetaan vahinkoa. Mikäli suodattimessa on huokoinen vahtomuovinen esisuodatin tätä ei tule kastaa öljyyn. Sykloonisuodattimessa olevaa kuppia ai saa täyttää oljyllä.
- Koska moottoriöljy poistetaan moottorista lämpimänä (ölyn lämpötila n:80°C) on erityistävarovaisuutta noudettava poistuvan öljyn suuntaamisessa. Varovaisuutta on noudatetta jotta

vältyttäisiin paloriskiltä ja öljyn kosketuksesta ihon kanssa.

- Varmista, että poistetusta öljystä, öljysuodattimesta ja suodattimessa olevasta öljystä houlehditään, niin ettei ympäristölle aiheuteta vahinkoa.
- Varo erityisesti öljyn vaihdon yhteydessäkuumaa öljyä.
- Turkistus, jälkitäyttö ja vaihto öljylle ja muille käytetyille nesteille on tehtävä moottorin ollessa pysäytettyinä. Varo erityisesti sekoitteita tehtäessä, että nitriittejä sisältäviä aineita ei milloinkaan saa sekoittaa toisiin nesteisiin. Mainitunlainen sekoite saattaa muodostaa vahingollisia yhdisteitä: Jäähdytysneste on saastuttava aine ja siitä on huolehdi jottei luonta vahingoitaisi.
- Mikäli houltoyön yhteydessäjoudutaan irrottamaan moottorin pyöriviä osia on varmistettava, että akun pluskaapeli on irroitettu ja eristetty, jotta varmistetaan ettei aiheuteta oikosulkua ja estetään käynnistysmoottorin tahaton käynnistyminen.
- Kiilahihnan tarkistus on suoritettava ainoastaan moottotiin ollessa pysäytettyinä.
- Moottorin nostoa varten on käytettävä samanaikaisesti Lombardinin sitä varten asentamia korvakkeita. Näitä ei kuitenkaan saa käyttää koko laitteen nostamiseen. Laitteen nostoa varten on käytettävä koneen valmistajan tarkoittamia nostopisteitä.

CARATTERISTICHE - CARACTERISTIQUES - CHARACTERISTICS - TECHNISCHE DATEN - CARACTERISTICAS - CARACTERÍSTICAS

CILINDRI - CYLINDRES - CYLINDERS - ZILINDERZAHL - CILINDROS - CILINDROS	n.	2
ALESAGGIO - ALESAGE - BORE - BOHRUNG - DIAMETRO - ALESAGEM	mm	72
CORSA - COURSE - STROKE - HUB - CARRERA - CORRIDA	mm	62
CILINDRATA - CYLINDREE - DISPLACEMENT - HUBRAUM - CILINDRATA - CILINDRADA	cm ³	505
PESO A SECCO - POIDS À VIDE - DRY WEIGHT - TROKENGEWICHT - PESO EN SECO - PESO A SECO	Kg	52
TIPO DI COMBUSTIBILE - TYPE DE COMBUSTIBLE -FUEL TYPE - KRAFTSTOFFTYP - TIPO DE COMBUSTIBLE - TIPO DE COMBUSTÍVEL		Benzina senza piombo - Essence sans plomb - Lead-free petrol - Bleifreies Benzin - Gasolina sin plomo - Gasolina sem chumbo

LGW 523 MPI

DIMENSIONI D'INGOMBRO

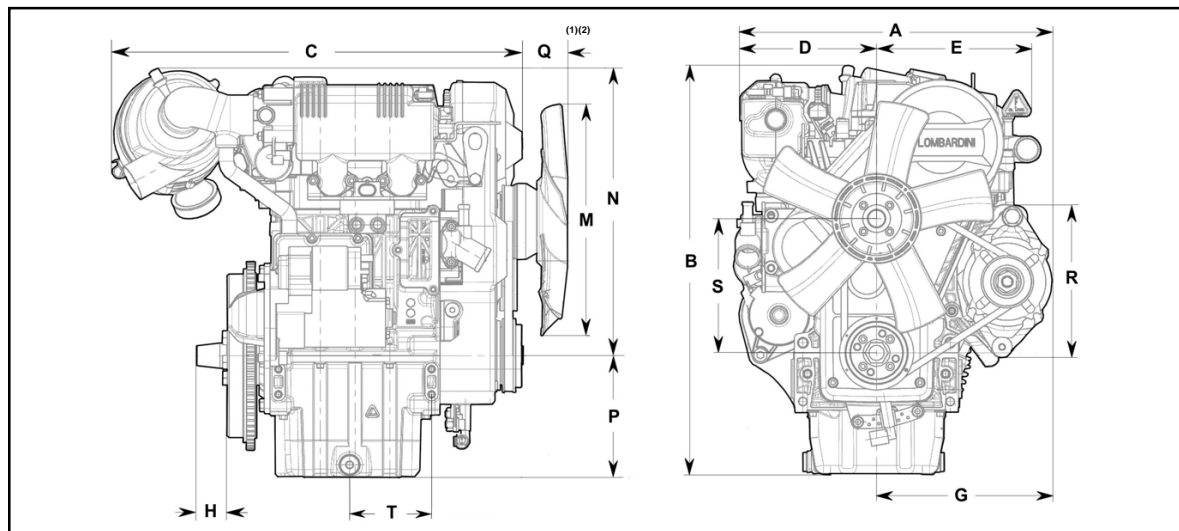
MESURES
D'ENCOMBREMENT

OVERALL DIMENSION

EINBAUMAßE

DIMENSIONE EXTERIORES

DIMENÇÕES EXTERIORES



DIMENSIONI - MESURES - DIMENSION - EINBAUMAßE - DIMENSIONE - DIMENÇÕES (mm)								
A	372,9	D	163,5	H	37	P	145	
B	484,2	E	180,1	M	280	Q	45,5 (1)	
C	480,7	G	209,4	N	339,2		58 (2)	
							R	182
							S	160
							T	91,5

(1) con ventole aspirante - avec ventilateur aspirant - With blower fan - Mit Drucklüfter - Con ventilador soplante - Com ventilador soprador

(2) con ventola soffiante - avec ventilateur soufflant - With suction fan - Mit Sauglüfter - Con ventilador aspirante - Com ventilador aspirante

**PRIMA DELL'AVVIAMENTO
AVANT LE DEMARRAGE
BEFORE STARTING
VOR DEM ANLASSEN
ANTES DEL ARRANQUE
ANTES DO AVIAMENTO**

- !** Leggere attentamente il presente libretto ed attenersi scrupolosamente alle istruzioni in esso contenute ed a quelle riportate nel manuale d'uso che accompagna la macchina sulla quale il motore è montato.
L'inosservanza provoca la decadenza della garanzia.
- !** Lire attentivement cette notice d'entretien et suivre scrupuleusement les instructions qui y figurent ainsi que celles qui sont reportées dans le Manuel d'utilisation qui accompagne chaque machine sur laquelle est monté le moteur.
La garantie n'est plus valable en cas d'inobservation.
- !** Carefully read and follow all instructions in this booklet as well as all those provided with the equipment on which this engine is used.
Failure to do so will make warranty void.
- !** Lesen Sie alle Hinweise in diesem Buch sowie solche, die mit dem Gerät geliefert werden, auf das der Motor aufgebaut ist.
Bei Behandlungs- oder Wartungsfehler erlischt die Garantie verlangen.
- !** Leer atentamente el presente folleto y respetar escrupulosamente las instrucciones en él contenidas y las que están indicadas en el manual de uso que acompaña la máquina sobre la cual está montado el motor.
El incumplimiento provoca la anulacion de la garantía.
- !** Ler com atenção o presente livrete e seguir escrupulosamente todas as instruções contidas no mesmo assim como no manual de uso que acompanha a máquina na qual o motor está montado.
A inobservância provoca a decadência da garantia.

USO
EMPLOI
USE
BEDIENUNG
UTILISACION
UTILIZAÇÃO

! Il motore può danneggiarsi se fatto lavorare con insufficiente olio. È inoltre pericoloso immettere troppo olio perchè la sua combustione può provocare l'inefficienza dei sistemi antinquinamento. Utilizzare l'olio adatto in maniera da proteggere il motore. Niente più dell'olio di lubrificazione incide sulle prestazioni e la durata del motore.

Impiegando olio di qualità inferiore o in mancanza di regolare sostituzione, aumentano i rischi di grippaggio del pistone, incollaggio delle fasce elastiche, e di una rapida usura della camicia del cilindro, dei cuscinetti e tutte le altre parti in movimento. La durata del motore ne risulterà notevolmente ridotta. La viscosità dell'olio deve essere adeguata alla temperatura ambiente in cui il motore opera. Per la sua determinazione utilizzare l'apposita tabella di pag. 51.

! Le moteur pourrait être endommagé s'il fonctionne avec une quantité insuffisante d'huile de lubrification. En outre, l'introduction d'une quantité excessive de huile est dangereuse car sa combustion peut causer le mauvais fonctionnement des systèmes antipollution. Utiliser l'huile de lubrification appropriée afin de protéger le moteur. Rien n'influence plus le rendement et la durabilité de votre moteur que l'huile de lubrification utilisée. Si une huile inférieure est employée, ou si l'huile du moteur n'est pas changée régulièrement, il y aura augmentation des risques de grippage de piston, de calage des segments de piston et une usure accélérée de la chemise de cylindre, des roulements ou autres composantes mobiles. Et dans ce cas la durée de service du moteur sera raccourcie remarquablement. Il est recommandé d'utiliser de l'huile présentant la viscosité appropriée pour la température ambiante dans laquelle le moteur fonctionne. Se référer au diagramme de page 51 lorsque l'on sélectionne l'huile du moteur.

! The engine may be damaged if operated with insufficient lube oil. It is also dangerous to fill in too much oil because its combustion can cause the anti-pollution systems to be inefficient. Use proper lube oil preserve your engine. Nothing affects the performance and durability of your engine more than the lube oil you use. If inferior oil is used, or if your engine oil is not changed regularly, the risk of piston seizure, piston ring sticking, and accelerated wear of the cylinder liner, bearing and other moving components increases significantly.

Always use oil with the right viscosity for the ambient temperature in which your engine is being operated . Use the chart on page 51 when choosing your engine oil.

 Bei unzureichender Schmierölmenge kann der Motor Schaden erleiden. Darüber hinaus ist die Einfüllung einer zu hohen Ölmenge gefährlich, da die Verbrennung dieses Öls die Effizienz der Vorrichtungen für den Umweltschutz stark beeinträchtigen kann.


Verwenden Sie das richtige Schmieröl, um Ihren Motor in einwandfreiem Zustand zu halten.

Die Wahl des Korrekten Schmieröls ist für die Leistung und Haltbarkeit des Motors von außerordentlicher Bedeutung. Wenn minderwertiges Öl versendet wird oder kein regelmäßiger Ölwechsel erfolgt, erhöht sich die Gefahr von Kolbenfraß, Kolbenringverklebung und schnellem Verschleiß von Zylinderlaufbüchse, Lager und sonstiger beweglicher Teile. Die Lebenserwartung Ihres Motors könnte sich stark verkürzen.

Verwenden Sie stets Öl mit einer für die jeweilige Umgebungstemperatur am besten geeigneten Viskosität. Als Hilfe dient Ihnen die Tabelle auf dieser Seite 51.

 El motor puede dañarse si está operado con una cantidad insuficiente de aceite de lubricación. Además, es peligroso introducir demasiado aceite porque su combustión puede provocar la ineficiencia de los sistemas anticontaminación.

Usar el aceite de lubricación apropiado para mantener el motor en buena condición. Nada influye mayormente en el rendimiento y la vida del generador que el aceite de lubricación usado. Si se usa un aceite de calidad menor, o si no se cambia regularmente el aceite del motor, se aumentará el riesgo de agarrado del pistón, de anillos de pistón y se causará un desgaste rápido de la camisa del cilindro, de los cojinetes u otros componentes móviles. En este caso la vida del generador se reducirá mucho. Se recomienda usar aceite con la viscosidad apropiada la temperatura ambiente en la cual se opera el motor. Refiérase al diagrama de página 51 cuando se selecciona el aceite del motor.

 O motor poderá ficar danificado se funcionar com quantidade insuficiente de óleo de lubrificação. Além disso, é perigoso introduzir demasiado óleo, pois a combustão dele pode provocar a ineficiência dos sistemas antipoluição. Utilizar óleo de lubrificação apropriado afim de proteger o motor.

Nada influencia mais o rendimento e a duração do seu motor que óleo de lubrificação utilizado. Se um óleo inferior é empregue ou se o óleo não for trocado regularmente, haverá um aumento dos riscos de gripagem do pistão, de colagem dos segmentos e um desgaste prematuro da camisa dos cilindros, dos rolamentos e outros componentes móveis. Neste caso a duração do motor será notoriamente curta. É recomendado utilizar um óleo que tenha a viscosidade apropriada para a temperatura ambiente em que o motor funcione, para a sua determinação utilizar a tabela da pag. 51.



- L'olio motore esausto può essere causa di cancro alla pelle se lasciato ripetutamente a contatto e per periodi prolungati. Se il contatto con l'olio fosse inevitabile, si consiglia di lavarsi accuratamente le mani con acqua e sapone non appena possibile. Non disperdere l'olio esausto in ambiente in quanto altamente inquinante.
- L'huile moteur épuisée peut être la cause de cancer de la peau si laissée fréquemment à contact pour des périodes prolongées. Si le contact avec l'huile est inévitable, se laver les mains à l'eau et savon avec soin dès que possible. Ne pas vidanger l'huile épuisée dans le milieu, car elle a un haut niveau de pollution.
- The used engine oil can cause skin-cancer if kept frequently in contact for prolonged periods. If contact with oil cannot be avoided, wash carefully your hands with water and soap as soon as possible. Do not disperse the oil in the ambient, as it has a high pollution power.
- Schmieröl kann Hautkrebs erzeugen, wenn es häufig in Hautkontakt kommt. Kann ein Kontakt nicht vermieden werden, sollte man sich so schnell wie möglich die Hände gründlich waschen. Wegen dem hohen Grad der Umweltverschmutzung, ist Sorge zu tragen, daß kein Öl ins Erdreich.
- El aceite del motor sucio (usado) puede ser causa de cancer de piel, si es repetidamente ó prolongado su contacto. Si el contacto con el aceite fuese inevitable, se aconseja lavarse adecuadamente las manos con jabon lo antes posible. Non dispersar o tirar el aceite usado: por ser de un alto nivel de contaminante.
- O óleo velho do motor pode provocar cancro na pele se entrar frequentemente em contacto e por períodos prolongados com a mesma. No caso em que o contacto com o óleo seja inevitável, aconselha-se lavar bem as mãos com água e sabão assim que for possível. Não dispersar o óleo velho no ambiente porque é muito poluidor.

CLASSIFICAZIONE SAE

Nella classificazione SAE, gli oli vengono identificati in base alla viscosità, non tenendo conto di nessun'altra caratteristica qualitativa.

Il primo numero si riferisce alla viscosità a freddo, per uso invernale (simbolo W = winter), mentre il secondo prende in considerazione quella a caldo.

Il criterio di scelta deve tener conto, per l'inverno della minima temperatura ambiente cui il motore sarà sottoposto e della massima temperatura di funzionamento per l'estate.

Gli oli monogrado sono utilizzati generalmente quando la temperatura di funzionamento varia poco.

Un olio multigrado è meno sensibile alle variazioni di temperatura.

CLASSEMENT SAE

Dans le classement SAE, les huiles sont indiquées en fonction de la viscosité, sans tenir compte d'aucune autre caractéristique qualitative.

Le premier chiffre se réfère à la viscosité à froid, en hiver (symbole W = winter), tandis que le second considère celle à chaud.

Au moment de choisir l'huile, le critère doit être la température minimale ambiante à laquelle sera soumis le moteur en hiver ou la température maximale de fonctionnement en été.

L'huile monograde est généralement utilisée quand la température de fonctionnement ne varie que de peu.

L'huile multigrade est moins sensible aux écarts de température.

SAE CLASSIFICATION

In the SAE classification, oils differ on the basis of their viscosity, and no other qualitative characteristic is taken into account.

The first number refers to the viscosity when the engine is cold (symbol W = winter), while the second considers viscosity with the engine at régime.

The criteria for choosing must consider, during winter, the lowest outside temperature to which the engine will be subject and the highest functioning temperature during summer.

Single-degree oils are normally used when the running temperature varies scarcely.

Multi-degree oil is less sensitive to temperature changes.

KLASSIFIZIERUNG SAE

Bei der Klassifizierung SAE werden die Öle auf der Grundlage ihrer Viskosität bewertet. Andere qualitative Eigenschaften werden nicht berücksichtigt. Die erste Zahl bezieht sich auf die Viskosität im kalten Zustand für den Einsatz in der kalten Jahreszeit (Symbol W = Winter), während sich die zweite Zahl auf die heiße Jahreszeit bezieht. Die Auswahlkriterien müssen im Winter die Mindesttemperatur, der der Motor ausgesetzt wird, und im Sommer die Höchsttemperatur für den Betrieb berücksichtigen.

Die eingradigen Öle werden in der Regel verwendet, wenn die Betriebstemperatur geringe Schwankungen aufweist.

Ein Mehrbereichöl ist gegenüber Temperaturschwankungen weniger empfindlich.

CLASSIFICACIÓN SAE

En la clasificación SAE, los aceites se individualizan según su grado de viscosidad sin tomar en consideración ninguna otra característica de calidad.

El primer número determina la viscosidad en frío para uso invernal (símbolo W = winter) y el segundo determina la viscosidad en caliente.

El parámetro de elección tendrá que considerar la temperatura ambiente mínima a la que se somete el motor durante el invierno y la temperatura máxima de servicio durante el verano. Los aceites monogrados se utilizan generalmente en un rango muy cerrado de temperatura. Un aceite multigrado puede trabajar en un rango más amplio de temperaturas.

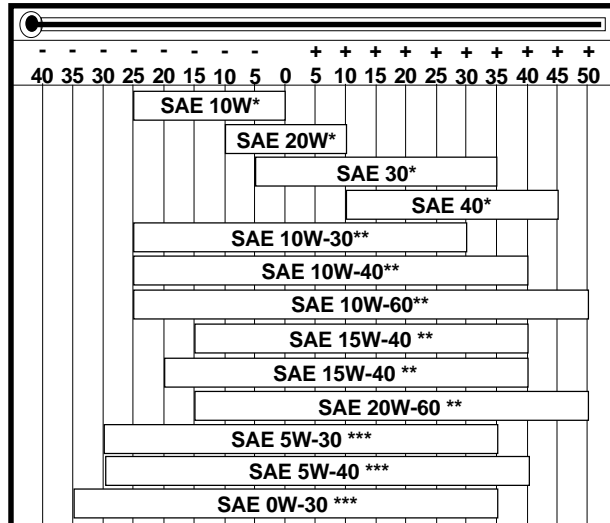
CLASSIFICAÇÃO SAE

Na classificação SAE, os óleos são identificados conforme a viscosidade, sem ter em vista nenhuma outra característica qualitativa.

O primeiro número refere-se à viscosidade a frio, para o uso invernal (símbolo W = winter), enquanto o segundo toma em consideração aquela a quente.

O critério de escolha deve ter em vista, durante o inverno, a mínima temperatura ambiente que o motor deverá suportar e a máxima temperatura de funcionamento durante o verão.

Os óleos monoviscosos são utilizados geralmente quando a temperatura de funcionamento não varia muito. Um óleo multiviscoso é menos sensível às variações de temperatura.



Gradazioni SAE - Viscosité SAE - SAE Grade - SAE Viskositätsklasse - Viscosidad SAE - Gradação SAE

* *Base minerale*
Base minérale
Mineral base
Mineralölbasis
Base mineral
Base mineral

** *Base semi-sintetica*
Base semi-synthétique
Semi-synthetic base
Halbsynthetische Basis
Base semi-sintetica
Base semi-sintética

*** *Base sintetica*
Base synthétique
Synthetic base
Synthetische Basis
Base sintetica
Base sintética

SPECIFICHE INTERNAZIONALI PER I LUBRIFICANTI

Esse definiscono prestazioni e procedure di prova che i lubrificanti devono superare con successo in varie prove motore ed esami di laboratorio per essere valutati idonei e considerati in norma per il tipo di lubrificazione richiesta.

A.P.I : (American Petroleum Institute)
MIL : Specifica militare U.S.A. per oli motore rilasciata per motivi logistici
ACEA : Associazione dei Costruttori Europei Automobilistici

Le tabelle riportate a pag. 51 e 55 sono un riferimento da utilizzare quando si compra un olio.

Le sigle sono normalmente stampigliate sul contenitore dell'olio e risulta utile capire il loro significato per poter confrontare oli di diversa marca e poterne scegliere le giuste caratteristiche.

In genere una specifica con un numero o una lettera maggiore è migliore di una con un numero o lettera minore.

Per esempio un olio SF ha migliori prestazioni rispetto ad un olio SE ma meno di un SG.

SPÉCIFICATIONS INTERNATIONALES POUR LES LUBRIFIANTS

Elles définissent les performances et les tests à faire sur les lubrifiants lors des différents essais du moteur et en laboratoire pour les déclarer adaptés au type de lubrification requis et les considérer conformes aux normes.

A.P.I : (American Petroleum Institute)
MIL : Spécification militaire des États-Unis pour les huiles moteur délivrée pour des motifs logistiques
ACEA : Association des Constructeurs d'automobiles européens

Les tableaux reportés à la page 51 et 55 sont une référence à utiliser quand on achète de l'huile.

Les sigles sont normalement gravés sur le bidon d'huile et il est utile de comprendre leur signification pour pouvoir comparer les huiles de plusieurs marques et choisir celle ayant les bonnes caractéristiques.

Une spécification avec un nombre ou une lettre supérieur est en général meilleure que celle avec un nombre ou une lettre inférieur.

Une huile SF offre par exemple de meilleures performances qu'une huile SE mais elle est moins bonne qu'une huile SG.

LUBRICANT INTERNATIONAL SPECIFICATIONS

They define testing performances and procedures that the lubricants need to successfully respond to in several engine testing and laboratory analysis so as to be considered qualified and in conformity to the regulations set for each lubrication kind.

A.P.I : (American Petroleum Institute)
MIL : Engine oil U.S. military specifications released for logistic reasons
ACEA : European Automobile Manufacturers Association

Tables shown on page 51 and 55 are of useful reference when buying a kind of oil.

Codes are usually printed-out on the oil container and the understanding of their meaning is useful for comparing different brands and choosing the kind with the right characteristics.

Usually a specification showing a following letter or number is preferable to one with a preceding letter or number.

An SF oil, for instance, is more performing than a SE oil but less performing than a SG one.

INTERNATIONALE SPEZIFIKATIONEN FÜR SCHMIERMITTEL

Mit diesen Spezifikationen werden die Leistungen und die Testverfahren definiert, die die Schmiermittel erfolgreich in verschiedenen Motortests und bei Laboruntersuchungen bestehen müssen, damit sie als geeignet und normgerecht für die erforderliche Schmierart eingestuft werden.

A.P.I : (American Petroleum Institute)
MIL : Militär-Spezifikation USA für Motoröle, erlassen aus logistischen Gründen
ACEA : Verband der Europäischen Automobilhersteller

Die auf Seite 51 und 55 aufgeführten Tabellen dienen als Bezug für den Einkauf von Öl.

Die Abkürzungen sind in der Regel auf den Ölbehältern aufgeprägt und deren Bedeutung sollte bekannt sein, damit Öle verschiedener Marken verglichen und die richtigen Eigenschaften gewählt werden können.

Im Allgemeinen ist eine Spezifikation mit einer höheren Nummer oder Buchstaben besser als eine Spezifikation mit niedriger Nummer oder Buchstaben.

Ein Öl SF weist beispielsweise bessere Leistungen auf als ein Öl SE, seine Leistungen sind jedoch geringer als die eines SG.

ESPECIFICACIONES INTERNACIONALES PARA LUBRICANTES

Ellas indican las prestaciones y los procedimientos de ensayo que los lubricantes tienen que cumplir en las varias pruebas de motor y laboratorio para ser considerados aptos y conformes con el tipo de lubricación demandada.

A.P.I : (Instituto Americano del Petróleo)
MIL : Especificación militar EE.UU. para aceites motor otorgada por razones logísticas
ACEA : Asociación de Constructores Europeos de Automóviles

Utilizar las tablas de la página 51 e 55 como referencia cuando se compra un aceite.

Generalmente las siglas aparecen en el envase del aceite y entender su significación es muy importante para hacer las comparaciones entre aceites de diferentes marcas y elegir las características más adecuadas.

Mayor es el número o la letra de la especificación mejor es la calidad; así mismo, a un número o una letra menor corresponde calidad inferior.

Por ejemplo, un aceite SF ofrece prestaciones mejores que un aceite SE pero menos que un aceite SG.

ESPECIFICAÇÕES INTERNACIONAIS PARA OS LUBRIFICANTES

Definem as prestações e os processos de teste que os lubrificantes devem passar com sucesso durante vários testes do motor e em exames de laboratório para resultarem idóneos e serem considerados a norma para o tipo de lubrificação pedida.

A.P.I : (American Petroleum Institute)
MIL : Especificação militar E.U.A. para óleos de motor, emitida por motivos logísticos
ACEA : Associação dos Construtores Europeus Automobilísticos

As tabelas indicadas na pág. 51 e 55 constituem uma referência a utilizar quando precisar comprar um óleo.

As siglas são normalmente imprimidas no recipiente do óleo e torna-se útil entender o significado delas para poder confrontar óleos de marca diferente e poder escolher as exactas características deles.

Generalmente uma especificação com um número ou uma letra maior é melhor de uma com um número ou letra menor.

Por exemplo, um óleo SF há rendimentos melhores a respeito de um óleo SE mas menos de um SG.

NORME ACEA - NORMES ACEA - ACEA REGULATIONS - VORSCHRIFTEN ACEA - NORMAS ACEA - NORMAS ACEA
SEQUENZE ACEA - SEQUENCES ACEA - ACEA SEQUENCES - ACEA-SEQUENZEN - SECUENCIAS ACEA - SEQUÊNCIAS ACEA

BENZINA - ESSENCE - PETROL - BENZIN - GASOLINA

A1 = Bassa viscosità, per riduzione attriti
Basse viscosité, pour réduction frottements
Low-viscosity, for frictions reduction
Hohe Leistung
Baja viscosidad, para reducir la fricción
Baixa viscosidade, para reduzir os atritos

A2 = Standard

A3 = Elevate prestazioni
Performances élevées
High performances
Niedrige Viskosität wegen verminderter Reibung
Elevadas prestaciones
Rendimentos elevados

DIESEL LEGGERI - DIESEL LÉGER - LIGHT DUTY DIESEL ENGINES
DIESELMOTOREN FÜR LEICHTE ARBEITEN - DIESEL LIGERO - GASOLEO TIPO LEVE

B1 = Bassa viscosità, per riduzione attriti
Basse viscosité, pour réduction frottements
Low-viscosity, for frictions reduction
Niedrige Viskosität wegen verminderter Reibung
Baja viscosidad, para reducir la fricción
Baixa viscosidade, para reduzir os atritos

B2 = Standard

B3 = Elevate prestazioni (iniezione indiretta)
Performances élevées (injection indirecte)
High performances (indirect injection)
Hohe Leistung (indirekte Einspritzung)
Elevadas prestaciones (inyección indirecta)
Rendimentos elevados (injeção indirecta)

B4 = Elevata qualità (iniezione diretta)
Qualité élevée (injection directe)
High quality (direct injection)
Hohe Qualität (direkte Einspritzung)
Elevada calidad (inyección directa)
Qualidade elevada (injeção directa)

DIESEL PESANTI - DIESEL LOURD - HEAVY DUTY DIESEL ENGINES
DIESELMOTOREN FÜR SCHWERE ARBEITEN - DIESEL PESADO - GASOLEO TIPO PESADO

~~**E1 = OBSOLETO - OBSOLETE**~~

E2 = Standard

E3 = Condizioni gravose (motori Euro 1 - Euro 2)
Conditions particulièrement lourdes (moteurs Euro 1 - Euro 2)
Heavy conditions (Euro 1 - Euro 2 engines)
Erschwerte Bedingungen (Motoren Euro 1 - Euro 2)
Condiciones exigentes (motores Euro 1 - Euro 2)
Condições gravosas (motores Euro 1 - Euro 2)

E4 = Condizioni gravose (motori Euro 1 - Euro 2 - Euro 3)
Conditions particulièrement lourdes (moteurs Euro 1 - Euro 2 - Euro 3)
Heavy conditions (Euro 1 - Euro 2 - Euro 3 engines)
Erschwerte Bedingungen (Motoren Euro 1 - Euro 2 - Euro 3)
Condiciones exigentes (motores Euro 1 - Euro 2 - Euro 3)
Condições gravosas (motores Euro 1 - Euro 2 - Euro 3)

E5 = Elevate prestazioni in condizioni gravose (motori Euro 1 - Euro 2 - Euro 3)
Performances élevées dans des conditions particulièrement lourdes
(moteurs Euro 1 - Euro 2 - Euro 3)
High performances in heavy conditions (Euro 1 - Euro 2 - Euro 3 engines)
Hohe Leistungen unter erschwerten Bedingungen (Motoren Euro 1 - Euro 2 - Euro 3)
Elevadas prestaciones en condiciones exigentes (motores Euro 1 - Euro 2 - Euro 3)
Rendimentos elevados em condições gravosas (motores Euro 1 - Euro 2 - Euro 3)

SEQUENZE API / MIL - SEQUENCES API / MIL - API / MIL SEQUENCES

API / MIL-SEQUENZEN - SECUENCIAS API / MIL - SEQUÊNCIAS API / MIL

DIESEL										BENZINA - ESSENCE - PETROL BENZIN - GASOLINA										
API	CH-4	CG-4	CF-4	CF-2	CF	CE	CD	CC	CB	CA	SA	SB	SC	SD	SE	SF	SG	SH	SJ	SL
MIL						L - 2104 D / E					L - 46152 B / C / D / E									
	CORRENTI - CURRENT										OBSOLETE - OBSOLETE									

OLIO PRESCRITTO

HUILE INDIQUÉE

PRESCRIBED LUBRICANT

VORGESCHRIEBENE SCHMIERÖLE

ACEITE RECOMENDADO

ÓLEO RECOMENDADO

AGIP SINT 2000
5W40

specifiche
spécification
specifications
Spezifikation
especificado
especificação

API SJ/CF
ACEA A3-98 B3-98
MIL-L-46152 D/E.

- Nei paesi ove i prodotti AGIP non sono disponibili è prescritto olio per motori Diesel API SJ/CF oppure rispondente alla specifica militare MIL-L-46152 D/E.
- Dans le pays où les produits AGIP ne sont pas disponibles, utiliser huile pour moteurs à Diesel API SJ/CF ou huile correspondante aux spécifications militaires MIL-L-46152 D/E.
- In the countries where AGIP products are not available, use oil API SJ/CF for Diesel engines or oil corresponding to the military specification MIL-L-46152 D/E.
- In Ländern, in denen keine AGIP - Produkte erhältlich sind, müssen Öle nach API SJ/CF für Diesel oder vergleichbare Öle nach der militärischen Spezifikation MIL-L-46152 D/E verwendet werden.
- En el país donde el producto AGIP no este disponible hay prescrito aceite para motor a Diesel API SJ/CF que corresponde a la especificación militar MIL-L-46152 D/E.
- Nos países onde os produtos AGIP não são disponíveis recomenda-se o uso de óleo para motores Diesel API SJ/CF ou correspondente à especificação militar MIL-L-46152 D/E.

CAPACITÀ OLIO MOTORI LGW 523 MPI - CAPACITÉ HUILE MOTEURS LGW 523 MPI - LGW 523 MPI ENGINES OIL CAPACITY ÖLINHALT-LGW 523 MPI MOTOREN - CAPACIDAD ACEITE MOTORES LGW 523 MPI - CAPACIDADE DE OLEO DE MOTORES LGW 523 MPI		
		LGW 523 MPI
VOLUME OLIO AL LIVELLO MAX (FILTRO OLIO INCLUSO) VOLUME HUILE AU NIVEAU MAX.(FILTRE À HUILE INCLUS) OIL VOLUME AT MAX LEVEL (OIL FILTER INCLUDED) MAXIMUM ÖLVOLUMEN (ÖLFILTER EINGESCHLOSSEN) VOLUMEN ACEITE AL MAXIMO (FILTRO DE OLEO INCLUIDO) VOLUME DE OLEO NO NIVEL MAXIMO (FILTRO DE OLEO INCLUIDO)	Litri Litres Litres Liter Litros Litros	1,3
VOLUME OLIO AL LIVELLO MAX (SENZA FILTRO OLIO) VOLUME HUILE AU NIVEAU MAX. (SANS FILTRE À HUILE) OIL VOLUME AT MAX LEVEL (WITHOUT OIL FILTER) MAXIMUM ÖLVOLUMEN (OHNE ÖLFILTER) VOLUMEN ACEITE AL MAXIMO (SIN FILTRO ACEITE) VOLUME DE OLEO NO NIVEL MAXIMO (SEM FILTRO DE OLEO)	Litri Litres Litres Liter Litros Litros	1,2

Rifornimento olio motore.

Ravitaillement huile moteur.

Engine oil refill.

Nachfüllen von Motoröl.

Rellenado del aceite motor.

Abastecimento do óleo motor.

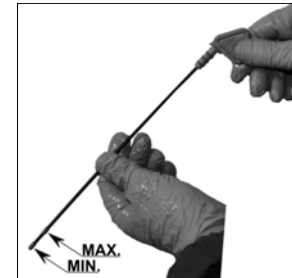


- Il rifornimento e il controllo livello olio deve essere effettuato con il motore in piano.
- Le ravitaillement et le contrôle du niveau d'huile doit être fait avec le moteur sur une surface plane.
- Oil filling and level inspections must be carried out with the engine on a flat surface.
- Um das Öl nachzufüllen und den Stand zu prüfen, muß der Motor immer eben stehen.
- El abastecimiento y el control nivel aceite debe efectuarse con el motor sobre terreno plano.
- O abastecimento e o controle do nível do óleo deve ser feito com o motor em posição perfeitamente horizontal.

- Rimuovere il tappo rifornimento olio. Versare l'olio e rimettere il tappo.
- Dévisser le bouchon de remplissage d'huile. Verser l'huile et remettre le bouchon.
- Remove oil filler cap. Pour the oil in and reassemble oil cap.
- Entfernen Sie die Öleinfüllschraube. Füllen Sie das Öl ein und schließen Sie den Öleinfüllstutzen wieder.
- Sacar el tapón llenado aceite. Poner aceite y montar el tapón
- Tirar o tampa reabastecimento óleo. Deitar óleo e repor o tampa.



- Controllare che il livello sia prossimo al massimo. Reinserire in modo corretto l'asta livello olio.
- Verifier que le niveau soit presque au maximum. Remettre correctement en place la jauge d'huile
- Make sure that is nearly at max. Fit the dipstick correctly back in place.
- Kontrollieren dass der Ölstand fast Maximum zeigt. Den Ölmeßstab auf korrekte Weise einstecken.
- Controlar que el nivel se encuentre casi al máximo. Reintroducir en modo correcto la varilla nivel aceite.
- Controlar que o nível seja quase ao máximo. Introduzir correctamente a haste do nível do óleo.



Rifornimento combustibile.
Ravitaillement combustible.
Refueling.
Kraftstoff einfüllen.
Suministración combustible.
Reabastecimiento
combustivel.



E' tassativo l'utilizzo di BENZINA SENZA PIOMBO 95 RON min.

N'utiliser que de l'ESSENCE SANS PLOMB 95 RON min.

The use of LEAD-FREE PETROL 95 RON min. is mandatory.

Es darf ausschließlich BLEIFREIES BENZIN 95 RON min. verwendet werden.

Es obligatorio utilizar GASOLINA SIN PLOMO 95 RON min.

Utilize só GASOLINA SEM CHUMBO 95 RON MIN.

- L'uso di combustibile non raccomandato potrebbe danneggiare il motore.
Non fumare o usare fiamme libere durante le operazioni onde evitare esplosioni o incendi.
I vapori di combustibile sono altamente tossici, effettuare le operazioni solo all'aperto o in ambienti ben ventilati.
Non avvicinarsi troppo al tappo con il viso per non inalare vapori nocivi. Non disperdere in ambiente il combustibile in quanto altamente inquinante.
- L'utilisation de combustible non recommandé pourrait endommager le moteur.
Ne fumez pas et n'utilisez pas des flammes libres pendant les opérations - Risques d'incendie et d'explosion!!
Les vapeurs de combustible sont hautement toxiques. Effectuez les opérations uniquement en plein air ou dans des locaux bien ventilés.
N'approchez pas votre visage du bouchon pour éviter d'aspirer des vapeurs nocives. Ne jetez le combustible dans la nature car il est hautement polluant.
- Use of other types of fuel could damage the engine.
To avoid explosions or fire outbreaks, do not smoke or use naked flames during the operations.
Fuel vapours are highly toxic. Only carry out the operations outdoors or in a well ventilated place.
Keep your face well away from the plug to prevent harmful vapours from being inhaled. Dispose of fuel in the correct way and do not litter as it is highly polluting.
- Wird ein anderer Kraftstoff verwendet, kann das zu Motorschäden führen.
Während dieser Vorgänge nicht rauchen und keine freien Flammen benutzen, um Explosionen und Brand zu vermeiden.
Die Verbrennungsgase sind sehr giftig. Die Vorgänge daher nur im Freien oder in gut belüfteten Räumen ausführen.
Das Gesicht nicht zu weit an den Stopfen annähern, um keine schädlichen Dämpfe einzusatmen. Den Kraftstoff vorschriftsmäßig entsorgen, weil er ein stark verschmutzender Stoff ist.
- El uso de combustible diverso al indicado puede provocar daños al motor.
No fumar ni usar llamas libres durante las operaciones para evitar explosiones o incendios.
Los vapores de combustión son muy tóxicos, efectuar las operaciones sólo al abierto o en ambientes bien ventilados.
No acercarse demasiado al tapón con la cara para no inhalar vapores nocivos. No provocar pérdidas de combustible en el ambiente ya que el mismo posee un elevado poder contaminante.
- O uso de combustivel não recomendado pode provocar danos no motor.
Não fumar nem usar chamas vivas durante as operações para evitar o perigo de explosões ou incêndios.
Os vapores do combustivel são muito tóxicos e portanto estas operações devem ser feitas exclusivamente ao ar livre ou em ambientes bem arejados.
Não aproximar o rosto demasiado perto do tampão para evitar a inalação de vapores nocivos. Não dispersar no ambiente o combustivel para evitar a poluição do mesmo.



Refrigerante prescritto.
Réfrigérant recommandé.
Prescribed coolant.
Erforderliche Kühlflüssigkeit.
Líquido refrigeración
recomendado.
Refrigerante prescrito.

50 %
AGIP ANTIFREEZE

50 % Acqua - Eau
Water - Wasser
Agua - Água



- Il circuito di raffreddamento a liquido è sotto pressione, non effettuare controlli prima che il motore si sia raffreddato ed anche in quel caso aprire con cautela il tappo del radiatore o del vaso di espansione. Nel caso sia prevista una elettroventola non avvicinarsi a motore caldo perché potrebbe entrare in funzione anche a motore fermo. Il liquido di raffreddamento è inquinante, quindi deve essere smaltito nel rispetto dell'ambiente.

- Le circuit de refroidissement par liquide est sous pression. Ne faites pas de contrôle tant que le moteur n'a pas refroidi et même dans ce cas ouvrez le bouchon du radiateur ou du vase d'expansion très prudemment. En présence d'un électro-ventilateur ne vous approchez pas du moteur encore chaud car il pourrait se remettre en marche même s'il est arrêté. Le liquide de refroidissement est polluant, il faut donc l'éliminer selon les normes de protection de l'environnement.

- The fluid coolant circuit is pressurized. Inspections must only be made when the engine has cooled and even in this case, the radiator or expansion chamber plug must be unscrewed with the utmost caution. If an electric fan is installed, do not approach a hot engine since the fan itself could start up even when the engine is at a standstill. Coolant fluid is polluting. It must therefore be disposed of in the correct way. Do not litter.

- Der mit Flüssigkeit gefüllte Kühlkreislauf steht unter Druck. Keine Kontrollen ausführen, bevor der Motor abgekühlt ist. Auch dann den Verschlußstopfen des Kühlers oder des Ausdehnungsgefäßes sehr vorsichtig öffnen. Falls ein Elektrolüfter vorgesehen ist, halten Sie bei warmem Motor einen Sicherheitsabstand ein, weil er auch bei stehendem Motor anlaufen kann. Die Kühlflüssigkeit ist ein Schadstoff, der zum Umweltschutz als solcher zu entsorgen ist.

- El circuito de refrigeración con líquido está bajo presión, no efectuar controles antes que se enfríe el motor y aún luego abrir con cuidado el tapón del radiador o del depósito de expansión. Si ha sido prevista una electroválvula no acercarse con el motor caliente porque podría funcionar incluso con el motor parado. El líquido de refrigeración es contaminante, eliminarlo por lo tanto conformemente con las normas para la protección ambiental.

- O circuito de arrefecimento a líquido encontra-se sob pressão. Não efectuar controles antes que o motor esteja arrefecido e também neste caso abrir com cautela o tampão do radiador ou do depósito de expansão. No caso em que esteja montada uma ventoinha eléctrica não aproximar-se ao motor quente porque poderia entrar em funcionamento também com o motor parado. O líquido de arrefecimento é poluinte e portanto deve ser eliminado no respeito do ambiente.

- Si raccomanda di usare liquido anticongelante e protettivo (es. AGIP ANTIFREEZE) miscelato con acqua possibilmente decalcificata. Il punto di congelamento della miscela refrigerante è in funzione della concentrazione del prodotto in acqua: a -15° (30%), a -20° C (35%), a -25° C (40%), a -30° C (45%), a -35° C (50%). Si consiglia pertanto una miscela diluita al 50% che garantisca un grado di protezione generale. Oltre che abbassare il punto di congelamento il liquido permanente ha anche la caratteristica di innalzare il punto di ebollizione.

- Il est recommandé d'utiliser du liquide antigel de protection (ex. AGIP ANTIFREEZE) mélangé à l'eau si possible décalcifiée. Le point de gel du mélange réfrigérant dépend de la concentration du produit en eau: a -15° (30%), a -20° C (35%), a -25° C (40%), a -30° C (45%), a -35° C (50%). Il est donc conseillé d'utiliser un mélange dilué à 50% qui garantisse un degré de protection général. Mis à part le fait d'abaisser le point de gel, le liquide permanent a également la caractéristique d'augmenter le point d'ébullition.

- The use of anti-freeze protection liquid (e.g. AGIP ANTIFREEZE) is recommended mixed with water, preferably decalcified. The freezing point of the cooling mixture depends on the product concentration in water: at -15°C (30%), at -20°C (35%), at -25°C (40%), at -30°C (45%), at -35°C (50%). It is therefore recommended to use a 50% diluted mixture which guarantees a certain degree of overall protection. As well as lowering the freezing point, the permanent liquid also raises the boiling point.

- Es wird empfohlen, ein Frostschutzmittel (z.B. AGIP ANTIFREEZE) zu verwenden, das mit möglichst kalkfreiem Wasser verdünnt wird. Der Gefrierpunkt des Kühlmittels hängt von der Konzentration des Produkts im Wasser ab: bei -15° (30%), bei -20° C (35%), bei -25° C (40%), bei -30° C (45%), bei -35° C (50%). Es wird daher eine zu 50% verdünnte Mischung empfohlen, die einen allgemeinen Schutzgrad bietet. Neben einer Senkung des Gefrierpunkts hat die Dauerflüssigkeit auch die Eigenschaft, den Siedepunkt zu erhöhen.

- Se recomienda utilizar líquido anticongelante y de protección (por ej. AGIP ANTIFREEZE) añadiéndole agua, posiblemente descalcificada. El punto de congelación de la mezcla refrigerante depende de la concentración del producto en el agua: a -15° (30%), a -20° C (35%), a -25° C (40%), a -30° C (45%), a -35° C (50%). Por tanto, se aconseja una mezcla diluida al 50% que asegure un grado de protección general. Además de bajar el punto de congelación, el líquido permanente tiene también la característica de aumentar el punto de ebullición.

- Aconselha-se a utilizar líquido anticongelante e protector (por ex. AGIP ANTIFREEZE) misturado com água possibilmente descalcificada. O ponto de congelamento da mistura refrigerante é conforme a concentração do produto na água: a -15° (30%), a -20° C (35%), a -25° C (40%), a -30° C (45%), a -35° C (50%). Aconselha-se portanto uma mistura diluída a 50% que garante um grau de protecção geral. Além de diminuir o ponto de congelamento, o líquido permanente tem também a característica de aumentar o ponto de ebulição.

Rifornimento liquido refrigerante (senza vaso di espansione).

Ravitaillement liquide Réfrigérant (sans vase d'expansion).

Coolant refueling (without header tank).

Kühlflüssigkeit auffüllen (ohne Ausgleichsgefäß).

Suministración liquido para refrigeración (sin vaso de expansión).

Reabastecimento liquido de esfriamento (sem vaso de expansão).

- Rimuovere il tappo e versare il liquido refrigerante nel radiatore.
- Enlever le bouchon et verser le liquide réfrigérant dans le radiateur.
- Remove cap and pour coolant into radiator.
- Deckel öffnen und Kühlflüssigkeit einfüllen.
- Quitar el tapón y poner el liquido para refrigeracion en el radiator.
- Tirar o tampa e deitar o liquido de esfriamento no radiador.



- Il liquido deve ricoprire i tubi di raffreddamento nel radiatore di ~ 5 mm(vedi freccia in figura).Per la procedura di disareazione dopo il riempimento vedi pag.63.
- Si le liquide ne recouvre pas les tuyaux réfrigérants, remplir jusqu'à le couverture de tuyaux de ~ 5 mm(voir flèche sur la figure).
- Pour la procédure de désaération après le remplissage, voir page 63.
- If coolant does not cover tubes fill until they are covered by-a ~ 5 mm fluid layer(see arrow in picture). See page 63 for the bleeding procedure after refilling.
- Falls Kühlflüssigkeit zu niedrig - nachfüllen bis Rohre 5 mm (siehe Pfeil in der Abbildung). Für die Entlüftung nach dem Einfüllen siehe Seite 63.
- Si el liquido no cubre los tubos de refrigeración, rellenar hasta cubrirlos de ~ 5 mm (véase flecha en la figura). Para las operaciones de desaireación después del llenado, véase pág.63
- Se o liquido não cobre os tubos de esfriamento, encher até cobrir os tubos de ~ 5 mm (veja seta na figura). Para o processo de desgaseificação depois do enchimento veja pag.63.



- Reinsere il tappo sul radiatore.
- Remettre le bouchon radiateur.
- Put cap back on radiator.
- kühlerverschlußdeckel aufsetzen.
- Colocar de nuevo el tapón del radiador.
- Repor o tampa do radiador.



- Ripristinare il livello del liquido refrigerante. Dopo alcuni chilometri di funzionamento, a motore freddo, è consigliabile riverificare il livello del liquido refrigerante.
- Rétablir le niveau du liquide de refroidissement. Il est conseillé de vérifier une nouvelle fois le niveau du liquide de refroidissement au bout de quelques kilomètres, lorsque le moteur est froid.
- Top up the coolant to the correct level. After a few kilometres of operation, and while the engine is cold, it is advisable to recheck the level of the coolant.
- Den Stand des Kühlmittels wiederherstellen. Nach einigen Betriebskilometern wird empfohlen, den Kühlmittelstand nochmals bei kaltem Motor zu überprüfen.
- Restablecer el nivel del líquido refrigerante. Después de algunos kilómetros de funcionamiento, con el motor frío, se aconseja volver a comprobar el nivel del líquido refrigerante.
- Restabeleça o nível do líquido refrigerante. Depois de alguns quilómetros de funcionamento, aconselha-se, com o motor frio, a verificar de novo o nível do líquido refrigerante.

Rifornimento liquido refrigerante (con vaso di espansione).

Ravitaillement liquide Réfrigérant (avec vase d'expansion).

Coolant refueling (with header tank).

Kühlfüssigkeit auffüllen (mit Ausgleichsgefäß).

Suministración liquido para refrigeración (con vaso de expansión).

Reabastecimento liquido de esfriamento (com vaso de expansão).

- Rimuovere il tappo dal vaso di espansione.

- Enlever le bouchon du vase d'expansion.

- Remove the header tank plug.

- Den Verschluss des Ausgleichsgefäßes abnehmen.

- Retirar el tapón del vaso de expansión.

- Retire a tampa do vaso de expansão.



- Versare lentamente il liquido refrigerante nel vaso di espansione per permettere all'aria contenuta all'interno del circuito di evaquare.
- Verser le liquide de refroidissement lentement dans le vase d'expansion pour permettre à l'air qui se trouve dans le circuit de s'échapper.
- Slowly pour the coolant into the header tank to allow the air inside the circuit to escape.
- Das Kühlmittel langsam in das Ausgleichsgefäß einfüllen, damit die im Kreislauf enthaltene Luft austreten kann.
- Verter lentamente el líquido refrigerante en el vaso de expansión para que el aire presente dentro del circuito salga.
- Deite lentamente o líquido refrigerante no vaso de expansão para permitir a evacuação do ar contido no interior do circuito.

- Per la procedura di disaerazione vedi pag.63.
- Pour la procédure de désaération voir page 63.
- See page 63 for the bleeding procedure.
- Für die Entlüftung siehe Seite 63
- Para la operación de desaireación véase pág.63.
- Para o processo de desgaseificação veja pag.63.



- Verificare che il livello del liquido refrigerante abbia raggiunto il riferimento di MAX.
- Vérifier si le niveau du liquide de refroidissement a atteint le repère MAX.
- Check that the level of the coolant has reached the MAX mark
- Kontrollieren, ob der Kühlmittelstand die Marke MAX.
- Comprobar que el nivel del líquido refrigerante haya alcanzado la marca de MÁX.
- Certifique-se de que o nível do líquido refrigerante alcance a marca do MAX.



- Reinsere il tappo sul vaso di espansione.
- Remettre le bouchon sur le vase d'expansion.
- Replace the header tank plug.
- Erreicht hatDen Verschluss des Ausgleichsgefäßes wieder anbringen.
- Volver a colocar el tapón del vaso de expansión.
- Recoloque a tampa no vaso de expansão.



- Ripristinare il livello del liquido refrigerante.
- Dopo alcuni chilometri di funzionamento, a motore freddo, è consigliabile riverificare il livello del liquido refrigerante.
- Rétablir le niveau du liquide de refroidissement.
- Il est conseillé de vérifier une nouvelle fois le niveau du liquide de refroidissement au bout de quelques kilomètres, lorsque le moteur est froid.
- Top up the coolant to the correct level.After a few kilometres of operation, and while the engine is cold, it is advisable to recheck the level of the coolant.
- Den Stand des Kühlmittels wiederherstellen.Nach einigen Betriebskilometern wird empfohlen, den Kühlmittelstand nochmals bei kaltem Motor zu überprüfen.
- Restablecer el nivel del líquido refrigerante.Después de algunos kilómetros de funcionamiento, con el motor frío, se aconseja volver a comprobar el nivel del líquido refrigerante.
- Restabeleça o nível do líquido refrigerante.Depois de alguns quilómetros de funcionamento, aconselha-se, com o motor frio, a verificar de novo o nível do líquido refrigerante.

- Disareazione del circuito di raffreddamento. - Désaération du circuit de refroidissement.
- Air bleeding of cooling circuit - Entlüftung des Kühlkreislaufs.
- Desaereación del cicuito de refrigeración - Desgaseificação do circuito de arrefecimento

- Avviare il motore e tenerlo in funzione, al minimo regime di rotazione, per consentire al liquido refrigerante di sostituirsi alle bolle d'aria rimaste all'interno del circuito. Il livello del liquido fatto precedentemente, si abbasserà sempre più sino a stabilizzarsi. Arrestare il motore e rabboccare. Dopo alcune ore di funzionamento, con il motore freddo è consigliabile riverificare il livello del liquido refrigerante.
- Actionner et faire tourner le moteur au régime de rotation minimal pour permettre au liquide de refroidissement de se substituer aux bulles d'air restées à l'intérieur du circuit. Le niveau précédent de liquide aura tendance à baisser jusqu'à sa stabilisation finale. Arrêter le moteur et remplir à ras bords. Après quelques heures de fonctionnement, le moteur froid, vérifier à nouveau le niveau du liquide de refroidissement.
- Start the engine and keep it running at idling speed, to let the cooling liquid flow and replace any air locks present in the circuit. The liquid level previously set will go down until it becomes steady. Stop the engine and top liquid up. After a few hours of operation, when the engine is cold, it is recommended to check again the cooling liquid level .
- Den Motor starten und bei Leerlaufdrehzahl laufen lassen, damit die im Kreislauf verbliebenen Luftblasen durch das Kühlmittel ersetzt werden. Der vorherige Flüssigkeitsstand sinkt immer weiter ab, bis er sich stabilisiert. Den Motor abstellen und nachfüllen. Nach einigen Betriebsstunden wird empfohlen, den Kühlmittelstand nochmals bei kaltem Motor zu überprüfen.
- Arrancar el motor y mantenerlo encendido, a un régimen de revoluciones mínimo, para consentir que el líquido refrigerante sustituya a las bolas de aire que se encuentran en el interior del circuito. El nivel del líquido logrado precedentemente, descenderá cada vez más hasta estabilizarse. Detener el motor y recargar.
- Después de algunas horas de funcionamiento, se aconseja verificar de nuevo el nivel del líquido refrigerante con el motor frío.
- Ligue o motor e deixe-o em função, ao mínimo regime de rotação, para consentir ao líquido refrigerante de substituir-se as bolhas de ar que ficaram no interior do circuito. O nível do líquido abastecido precedentemente, se abaixará sempre mais até se estabilizar. Pare o motor e abasteça. Depois de algumas horas de funcionamento, com o motor frio aconselha-se a verificar de novo o nível do líquido refrigerante.

AVVIAMENTO

DEMARRAGE

STARTING

ANLASSEN

ARRANQUE

AVIAMENTO



- Azionare il motorino di avviamento per non più di 20 secondi consecutivi: se il motore non parte attendere un minuto prima di ripetere la manovra di avviamento. Nel caso in cui il motore non parta dopo due tentativi di avviamento conviene consultare la tabella a pag. 116-127, onde individuare la causa dell'inconveniente.
- Ne pas actionner le démarreur plus de 20 secondes consécutives. Si le moteur ne démarre pas, répéter l'opération de démarrage au bot d'une minute. Si le moteur n'a pas démarré après deux essais de démarrage, en rechercher la cause en fonction du tableau des anomalies (voir page 116-127).
- Do not actuate starter for more than 20 seconds at a time. If engine does not start, wait 1 minute before repeating attempt. If engine does not start after two attempts, trace the cause according to Diagnosis Chart (see page 116-127).
- Max. 20 Sekunden ununterbrochen starten. Wenn Motor nicht anspricht nach einer Minute Pause Startvorgang wiederholen. Ist der Motor nach zwei Startvorgängen nicht angesprungen, Ursache gemäß Störungstabelle (s.116-127) suchen.
- Accionar el motor de arranque no más de 20 segundos consecutivos: si el motor no arranca esperar un minuto antes de repetir la maniobra de arranque. Si el motor no arranca luego de dos tentativos de arranque conviene consultar la tabla de la pág. 116-127, para individualizar la causa del inconveniente.
- Não accionar o motor de ignição por mais de 20 segundos consecutivos: no caso em que o motor não comece a trabalhar aguardar um minuto antes de repetir a operação de arranque. No caso em que o motor não comece a trabalhar depois de duas tentativas de arranque convém consultar a tabela constante na pág. 116-127, a fim de se identificar a causa do inconveniente.

MANUTENZIONE
ENTRETIEN
MAINTENANCE
WARTUNG
MANUTENCION
MANUTENAÇÃO



- Utilizzare solo ricambi originali Lombardini. Il non uso di particolari originali potrebbe causare prestazioni non corrette e scarsa longevità. Il mancato rispetto delle operazioni descritte nelle pagine seguenti possono comportare il rischio di danni tecnici alla macchina e/o all'impianto. L'inosservanza provoca la decadenza della garanzia.
- Utiliser seulement des pièces de rechange d'origine Lombardini. L'emploi de tout autre pièce pourrait causer des performances non correctes et réduire la longévité. La non-observance des opérations décrites dans les pages suivantes peut comporter le risque de dommages techniques à la machine et / ou à l'installation. La garantie n'est plus valable en cas d'inobservation.
- Use only genuine Lombardini repair parts. Failure to use genuine Lombardini parts could result in sub-standard performance and low longevity. The non-observance of the operations described in the following pages can involve the risk of technical damages to the machine and/or the installation. Failure to do so will make warranty void.
- Es sind nur original LOMBARDINI - Teile zu verwenden. Beim dem Verwenden von Teilen, die nicht von Lombardini hergestellt wurden, können Fehler in der Lebensdauer oder Qualität der Arbeit auftreten. Die Nichtbeachtung der Vorgänge, die auf den folgenden Seiten beschrieben sind, können zu technischen Schäden an der Maschine und/oder der Anlage führen. Bei Behandlungs- oder Wartungsfehler erlischt die Garantie verlangen.
- Utilizar sólo recambios originales Lombardini. El uso de particulares no originales pueden causar prestaciones no correctas y escasa longevidad. El incumplimiento de las operaciones descritas en las páginas siguientes puede acarrear daños técnicos a la máquina y/o a la instalación. El incumplimiento provoca la anulación de la garantía.
- Utilizar Só peças de origem Lombardini. A não utilização de peças originais poderá provocar prestações incorrectas e pequena longevidade. A falta de cumprimento das operações descritas nas páginas seguintes podem comportar o perigo de danos técnicos para a máquina e/ou para a instalação. El incumplimiento provoca la anulación de la garantía.



MANUTENZIONE

ENTRETIEN

MAINTENANCE

WARTUNG

MANUTENCIÓN

MANUTENAÇÃO

Descrizione delle operazioni.

Description des opérations.

Operation description.

Arbeitsbeschreibung.

Descripción de las operaciones.

Descrições das operações.



- Le operazioni di manutenzione vanno effettuate a motore freddo.
- Les opérations d'entretien doivent être effectuées à moteur froid.
- Maintenance operations to carry out on cold engine .
- Die Instandhaltungsarbeiten bei kaltem Motor ausführen.
- Los trabajos de mantenimiento se hacen con motor frío .
- As operações de manutenção fazem-se com o motor frio .



Ogni 2.500 Km
Toutes 2.500 Km
Every 2.500 Km
Alle 2.500 Km
Cada 2.500 Km
Cada 2.500 Km

2.500 Km

Controllo livello olio. Se il livello non è prossimo al MAX, rabboccare.

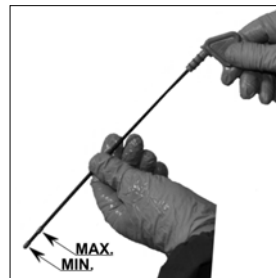
Contrôle niveau huile. Si le niveau ne soit au maximum, remplir.

Oil level check. If level is not at MAX, fill up.

Ölstandkontrolle. Bis zum Maximum nachfüllen.

Control nivel aceite. Si el nivel de aceite no encuentre al máximo, rellenar.

Contrôle nivel óleo. Se o nível nao esteja no máximo, encher.



Controllo livello liquido refrigerante (senza vaso di espansione).

Contrôle niveau liquide réfrigérant (sans vase d'expansion).

Coolant level check (without header tank).

Prüfen des Kühflüssigkeitsstands(ohne Ausgleichsgefäß).

Comprobar nivel liquido para refrigeración (sin vaso de expansión).

Contrôle nivel liquido esfriamento (sem vaso de expansão).

- Togliere il tappo.
- Enlever le bouchon.
- Remove cap.
- Deckel öffnen.
- Quitar el tapón.
- Tirar o tampa.



- Se il livello del liquido è inferiore a quello raccomandato rabboccare.
- Rajouter du liquide si le niveau est inférieur à celui recommandé.
- If the liquid is below the recommended level, fill up.
- Wenn der Kühlmittelstand niedriger ist als empfohlen, muss Kühlmittel nachgefüllt werden.
- Si el nivel del líquido es inferior al que se recomienda, volver a llenar.
- Se o nível do líquido estiver inferior àquele aconselhado, reabasteça.



- Reinsere il tappo sul radiatore.
- Remettre le bouchon radiateur.
- Put cap back on radiator.
- kühlerverschlußdeckel aufsetzen.
- Colocar de nuevo el tapón del radiador.
- Repor o tampa do radiador.



Controllo livello liquido refrigerante (con vaso di espansione).

Contrôle niveau liquide réfrigérant (avec vase d'expansion).

Coolant level check (with header tank).

Prüfen des Kühlfüssigkeitsstands (mit Ausgleichsgefäß).

Comprobar nivel liquido para refrigeración (con vaso de expansión).

Contrôle nivel líquido esfriamento (com vaso de expansão).

- Se il livello del liquido è inferiore a quello raccomandato rabboccare.
- Rajouter du liquide si le niveau est inférieur à celui recommandé.
- If the liquid is below the recommended level, fill up.
- Wenn der Kühlmittelstand niedriger ist als empfohlen, muss Kühlmittel nachgefüllt werden.
- Si el nivel del líquido es inferior al que se recomienda, volver a llenar.
- Se o nível do líquido estiver inferior àquele aconselhado, reabasteça.





Ogni 10.000 Km
Toutes 10.000 Km
Every 10.000 Km
Alle 10.000 Km
Cada 10.000 Km
Cada 10.000 Km

10.000 Km

Sostituzione olio motore.

Remplacement huile moteur.

Engine oil replacement .

Ölarten-Wechsel.

Sustitución aceite del motor.

Substituição óleo do motor.

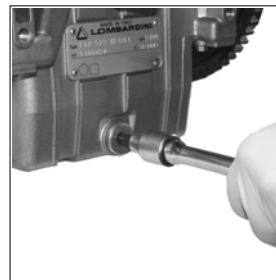


- Onde ottenere il rapido e completo scarico dell'olio motore, si consiglia di eseguire tale operazione a motore caldo.
- Pour vidanger rapidement et totalement l'huile du moteur il est recommandé de faire cette opération quand le moteur est chaud.
- To quickly and completely drain off the engine oil, it is advisable to carry out this operation when the engine is hot.
- Damit das Motoröl schnell und vollständig ausläuft, sollte man den Vorgang bei warmem Motor vornehmen.
- Para lograr una descarga rápida y completa del aceite motor, se aconseja de efectuar dicha operación con motor caliente.
- Para fazer sair em modo rápido e completo o óleo do motor aconselhamos efectuar esta operação com o motor quente.

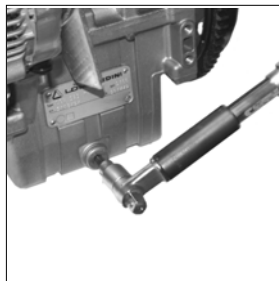


- L'olio motore esausto può essere causa di cancro alla pelle se lasciato ripetutamente a contatto e per periodi prolungati. Se il contatto con l'olio fosse inevitabile, si consiglia di lavarsi accuratamente le mani con acqua e sapone non appena possibile. Non disperdere l'olio esausto in ambiente in quanto altamente inquinante.
- L'huile moteur épuisée peut être la cause de cancer de la peau si laissée fréquemment à contact pour des périodes prolongées. Si le contact avec l'huile est inévitable, se laver les mains à l'eau et savon avec soin dès que possible. Ne pas vidanger l'huile épuisée dans le milieu, car elle a un haut niveau de pollution.
- The used engine oil can cause skin-cancer if kept frequently in contact for prolonged periods. If contact with oil cannot be avoided, wash carefully your hands with water and soap as soon as possible. Do not disperse the oil in the ambient, as it has a high pollution power.
- Schmieröl kann Hautkrebs erzeugen, wenn es häufig in Hautkontakt kommt. Kann ein Kontakt nicht vermieden werden, sollte man sich so schnell wie möglich die Hände gründlich waschen. Wegen dem hohen Grad der Umweltverschmutzung, ist Sorge zu tragen, daß kein Öl ins Erdreich.
- El aceite del motor sucio (usado) puede ser causa de cancer de piel, si es repetidamente o prolongado su contacto. Si el contacto con el aceite fuese inevitable, se aconseja lavarse adecuadamente las manos con jabon lo antes posible. Non dispersar o tirar el aceite usado: por ser de un alto nivel de contaminante.
- O óleo velho do motor pode provocar cancro na pele se entrar frequentemente em contacto e por períodos prolongados com a mesma. No caso em que o contacto com o óleo seja inevitável, aconselha-se lavar bem as mãos com água e sabão assim que for possível. Não dispersar o óleo velho no ambiente porque é muito poluidor.

- Rimuovere il tappo e scaricare l'olio in un contenitore idoneo.
- Enlevez le bouchon et vidangez l'huile dans un récipient approprié.
- Remove the plug and drain the oil into a suitable vessel.
- Den Stopfen abschrauben und das Öl in einen geeigneten Behälter auslaufen lassen.
- Quitar el tapón y descargar el aceite en un contenedor idóneo.
- Retirar o tampão e recolher o óleo num recipiente apropriado.



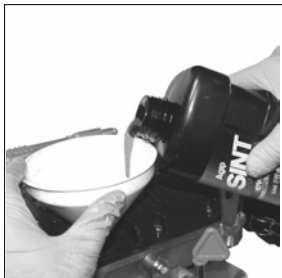
- Avvitare il tappo e serrarlo a 40Nm.
- Visser le bouchon et le serrer avec un couple de 40 Nm.
- Screw on the lid and tighten to 40 Nm.
- Den Verschluss mit 40Nm festziehen.
- Enroscar el tapón y apretarlo a 40 Nm.
- Roscar o taco e apetar a 40Nm.



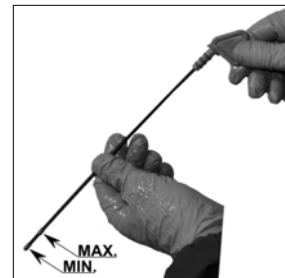
- Svitare e rimuovere il tappo rifornimento olio.
- Dévisser le bouchon de remplissage d'huile.
- Remove oil filter cap.
- Entfernen Sie die Öleinfüllschraube.
- Quitar el tapón llenado aceite.
- Tirar o tampa reabastecimento óleo.



- Versare l'olio e rimettere il tappo.
- Verser l'huile et remettre le bouchon.
- Pour the oil in and reassemble oil cap.
- Füllen Sie das Öl ein und schließen Sie den Öleinfüllstutzen wieder.
- Poner aceite y montar el tapón.
- Verter o óleo e repor o tampa.



- Controllare che il livello sia prossimo al massimo, con il motore in piano.
- Verifier que le niveau soit au maximum avec le moteur en plan.
- Make sure that it is at max with engine on level surface.
- Mit Motor auf ebene Fläche Kontrollieren dass Ölstand Maximum zeigt.
- Controlar que el nivel se encuentre al máximo, con el motor en plano.
- Verificar que o nível esteja no máximo, com o motor em posição horizontal.



- !**
- Prima del riavvio accertarsi che, l'asta livello, il tappo scarico olio e il tappo rifornimento olio siano montati in modo corretto onde evitare fuoriuscite di lubrificante
 - Avant de redémarrer contrôlez que la jauge niveau, le bouchon de vidange d'huile et le bouchon de remplissage huile sont montés correctement afin d'éviter les fuites de lubrifiant.
 - Before restarting, make sure that the oil dipstick and the oil drain and fill plugs have been correctly fitted back in place to prevent lubricant from spilling out.
 - Vor dem Neustart sicherstellen, daß der meßstab, der Ölablaßstopfen und der Öleinfüllstopfen korrekt montiert sind, damit kein Schmierstoff auslaufen kann.
 - Antes de volver a poner en marcha cerciorarse que la varilla nivel, el tapón de descarga aceite y el tapón de abastecimiento aceite estén montados en modo correcto para evitar pérdidas de lubricante.
 - Antes de proceder novamente ao arranque, verificar que a haste de nível, o tampão de descarregamento do óleo e o tampão de introdução do óleo estejam devidamente nos seus alojamentos para evitar a saída de lubrificante.

Sostituzione filtro olio.

Remplacement filtre à huile.

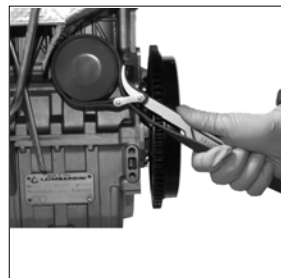
Oil filter replacement.

Ölfiter-Wechsel.

Sostitución filtro aceite.

Substituição filtro óleo.

- Tramite una chiave appropriata rimuovere il filtro olio.
- Enlever le filtre à huile avec une clé appropriée.
- Remove the oil filter by using the proper wrench.
- Den Ölfiter mit einem geeigneten Schlüssel entfernen.
- Mediante una llave adecuada, quitar el filtro de aceite.
- Através de uma chave apropriada retire o filtro do óleo.



- In caso di scarso utilizzo: ogni anno.

- En cas d'emploi limité: chaque 1 ans

- In case of low use: every year

- Im Falls einer niedrigen Benutzung: alle Jahre

- En caso de escasa utilización: cada años

- Em situações de reduzida utilização, todos os anos.



- Utilizzare solo ricambi originali Lombardini.
- Utiliser seulement des pièces de rechange d'origine Lombardini.
- Use only genuine Lombardini repair parts.
- Es sind nur original LOMBARDINI Teile zu verwenden.
- Utilizar sólo recambios originales Lombardini.
- Utilizar Só peças de origem Lombardini.



- Rimontare un filtro olio nuovo e serrarlo esclusivamente a mano.

- Monter un filtre à huile neuf en le serrant à la main.

- Mount the new oil filter and tighten exclusively by hand.

- Einen neuen Ölfiter einsetzen und diesen nur mit der Hand festdrehen.

- Montar un filtro de aire nuevo y apretarlo exclusivamente a mano.

- Volte a montar um novo filtro do óleo e aperte-o exclusivamente a mão



Controllo circuito di raffreddamento.

Contrôle du circuit de refroidissement.

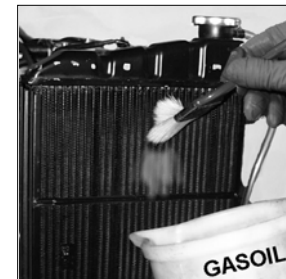
Check the cooling circuit.

Kontrolle des Kühlkreislaufs.

Control del circuito de refrigeración.

Controlo do circuito de arrefecimento.

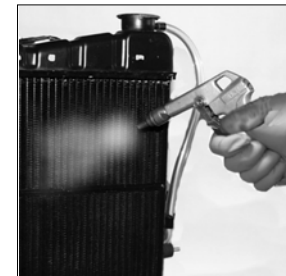
- Se intasate, pulire le alette con pennello e gasolio.
- Si obstruées, nettoyer les ailettes avec un pinceau et du gas-oli.
- If clogged, clean fins with a brush and kerosene.
- Falls verstopft, reinigen mit einer Bürste und Petroleum .
- Si estan obstruidas, limpiar las aletas con brocha y gasoil.
- Se estão tapadas, limpar as azinhas com pincel e gasóleo.



- Nel caso venga usata aria compressa è importante utilizzare occhiali protettivi.
- Mettez des lunettes de protection en cas d'utilisation de l'air comprimé.
- Always wear protective goggles if compressed air is used.
- Falls Druckluft verwendet wird, ist es sehr wichtig, eine Schutzbrille zu benutzen.
- Si se usa aire comprimido es importante utilizar gafas de protección.
- No caso em que se use ar comprimido é importante usar óculos de protecção.



- Asciugare con getto d'aria compressa.
- Secher a l'air comprimé.
- Dry with compressed air.
- Trocknen Sie mit Druckluft.
- Secar soplando aire.
- Enxugar com jato de ar.



- Nel caso in cui sul motore sia montata la ventola soffiante è necessario pulire le alette del radiatore anche dal lato ventola.
- Si le ventilateur soufflant est monté sur le moteur nettoyez aussi les ailettes du radiateur côté ventilateur.
- If the engine is fitted with a blowing fan, the radiator fins will also need cleaning on the fan side.
- Falls der Gebläselüfter auf dem Motor montiert ist, müssen die Kühlerrippen auch auf der Seite des Lüfters gereinigt werden.
- Si en el motor está montado el ventilador de soplado es necesario limpiar las aletas del radiador también del lado del ventilador.
- No caso em que no motor esteja montada uma ventoinha é necessário limpar as alhetas do radiador também do lado da ventoinha.

Controllo manicotti circuito di raffreddamento.

Contrôle manchons circuit de refroidissement.

Check cooling circuit sleeves .

Prüfung des Kühlkreislaufes.

Control manguitos circuito de refrigeración.

Contrôle manguitos circuito de esfriamento.

- Manipolare i manicotti per valutarne l'usura.

- Appuyer sur le manchons pour évaluer l'usure.

- Squeeze sleeves to check for wear.

- Schläuche zusammendücken, um spröde Stellen zu finden.

- Apretar los manguitos para controlar el desgaste.

- Achatar os manguitos para avaliar o desgaste.



- Sostituire i manicotti se usurati.

- Remplacer les manchons usés.

- Replace sleeves if worn out.

- Defekte Schläuche ersetzen.

- Cambiar los manguitos gastados.

- Substituir os manguitos se estão desgastados .

- Scaricare il liquido refrigerante dal radiatore.

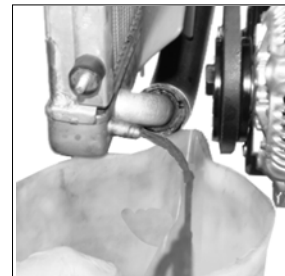
- Déverser le liquide réfrigérant du moteur.

- Drain coolant from engine.

- Kühflüssigkeit aus Kúler ablassen.

- Abrir el robinete del radiator para quitar el liquido refrigerante.

- Descarregar o liquido de esfriamento do radiador.



- Allentare le fascette fissaggio manicotti.Rimuovere il manicotto usurato e sostituirlo.

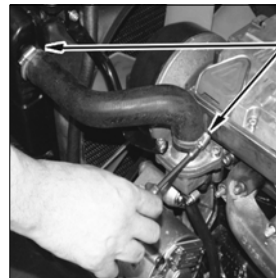
- Desserrer les collier fixation manchons.Enlever le manchon usé et le remplacer.

- Loosen sleeve fixing bands.Remove the worn hose and replace it.

- Schiauchschelien lösen. Die verschlissene Muffe entfernen und auswechseln.

- Aflojar las abrazaderas que fijan los manguitos.Quitar el manguito desgastado y sustituirlo.

- Afrouxar os espartiihos fixagem manguitos.Retire o casquilho desgastado e substitua

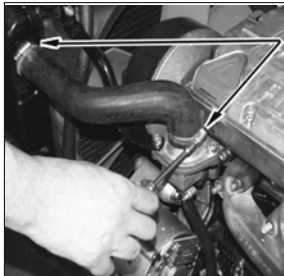




- Utilizzare solo ricambi originali Lombardini.
- Utiliser seulement des pièces de rechange d'origine Lombardini.
- Use only genuine Lombardini repair parts.
- Es sind nur original LOMBARDINI Teile zu verwenden.
- Utilizar sólo recambios originales Lombardini.
- Utilizar Só peças de origem Lombardini.



- Reinsere il nuovo manicotto e fissarlo con le nuove fascette di fissaggio.
- Monter un manchon neuf et le fixer avec des colliers neufs.
- Reinsert the new hose and fix it with new clamps.
- Die neue Muffe einsetzen und mit neuen Befestigungsschellen fixieren.
- Colocar el nuevo manguito y apretarlo con las nuevas abrazaderas de sujeción.
- Reintroduza o novo casquilho e fixe-o com as novas braçadeiras de fixação.



- Ripristinare il circuito.
- Rétablir le circuit.
- Restore the circuit.
- Den Kreislauf wiederherstellen.
- Restablecer el circuito.
- Restabeleça o circuito.



- Ripristinare il livello del liquido refrigerante. Dopo alcuni chilometri di funzionamento, a motore freddo, è consigliabile riverificare il livello del liquido refrigerante.
- Rétablir le niveau du liquide de refroidissement. Il est conseillé de vérifier une nouvelle fois le niveau du liquide de refroidissement au bout de quelques kilomètres, lorsque le moteur est froid.
- Top up the coolant to the correct level. After a few kilometres of operation, and while the engine is cold, it is advisable to recheck the level of the coolant.
- Den Stand des Kühlmittels wiederherstellen. Nach einigen Betriebskilometern wird empfohlen, den Kühlmittelstand nochmals bei kaltem Motor zu überprüfen.
- Restablecer el nivel del líquido refrigerante. Después de algunos kilómetros de funcionamiento, con el motor frío, se aconseja volver a comprobar el nivel del líquido refrigerante.
- Restabeleça o nível do líquido refrigerante. Depois de alguns quilómetros de funcionamento, aconselha-se, com o motor frio, a verificar de novo o nível do líquido refrigerante.



- Controllo tensione cinghia ventola .
- Contrôle tension courroie ventilateur.
- Fan belt tension check.
- Spannungskontrolle des Riemens Lüfterrad .
- Control de la de la tensión correa del ventilador.
- Contrôle tensão cincha ventilador.

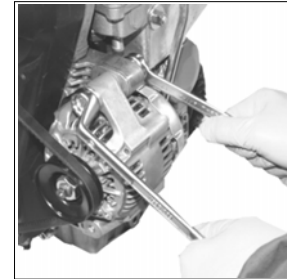
- Per motori con alternatore esterno.
- Pour moteurs avec alternateur extérieur.
- For engines with external alternator.
- Für Motoren mit Außengenerator.
- Para motor con alternador externo.
- Para motores com alternador externo.



- Eseguire il controllo solo dopo avere isolato il cavo positivo della batteria per prevenire corto circuiti accidentali e di conseguenza l'eccitazione del motorino di avviamento.
- Effectuez le contrôle seulement après avoir isolé le câble positif de la batterie pour prévenir les courts-circuits accidentels et par conséquent l'excitation du démarreur
- Only check after having insulated the positive battery cable to prevent accidental short-circuits and the starter motor from being consequently energized.
- Die Kontrolle erst vornehmen, nachdem man das positive Kabel der Batterie isoliert hat, damit er nicht zu Kurzschlüssen und folglich zum Erregen des Starters kommt.
- Efectuar el control sólo luego de haber aislado el cable positivo de la batería para prevenir cortocircuitos accidentales y como consecuencia la excitación del motor de arranque.
- Efectuar o controle somente depois de se ter isolado o cabo positivo da bateria para evitar curto-circuitos acidentais e por conseguinte a excitação do motor de ignição.

- Se la flessione è inferiore a 30-35 kg misurati con lo strumento Nippon Denso tendere la cinghia.
- Si la flexion est inférieure à 30-35 kg mesurés avec l'instrument Nippon Denso, tendre la courroie.
- If flexure measures less than 30-35kg using the Nippon Denso tool, tighten the belt.
- Wenn die Durchbiegung weniger als 30-35 kg beträgt (mit dem Instrument Nippon Denso gemessen), muss der Riemen gespannt werden.
- Si la flexión es inferior a los 30-35 kg que se han medido con el instrumento Nippon Denso, tensar la correa.
- Se a flexão estiver inferior a 30-35 kg medidos com o instrumento Nippon Denso, estique a correa.

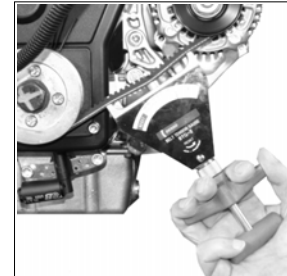
- Allentare i bulloni fissaggio alternatore.
- Desserrer les boulons fixation alternateur.
- Loosen alternator fixing bolts.
- Entspannen Sie die Spannvorrichtung an Lichtmaschine lösen.
- Aflojar los bulones fijación alternador.
- Afrouxar os parafusos com porca fixagem alternador.



- Forzare l'alternatore all'esterno e serrare i bulloni di fissaggio.
- Forcer l'alternateur à l'extérieur et serrer les boulons de fixation.
- Pull strongly alternator externally and tighten fixing bolts.
- Lichtmaschine nach außen ziehen und Schrauben wieder anziehen.
- Presionar el alternador hacia el exterior y apretar los tornillos de fijación.
- Forçar o alternador ao externo e cerrar os parafusos de fixagem.

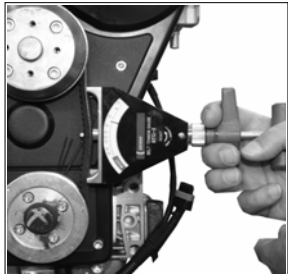


- Verificare con l'apposito strumento Nippon Denso che la tensione sia compreso tra 30-35Kg.
- Vérifier si la tension est comprise entre 30 et 35 kg à l'aide de l'instrument prévu à cet effet.
- Use the special tool to make sure that the tension is 30-35kg.
- Mit dem entsprechenden Instrument prüfen, ob die Spannung 30-35 kg beträgt.
- Comprobar con el instrumento adecuado que la tensión esté entre 30 y 35 Kg.
- Verifique através do instrumento apropriado que a tensão esteja incluída entre 30-35Kg.

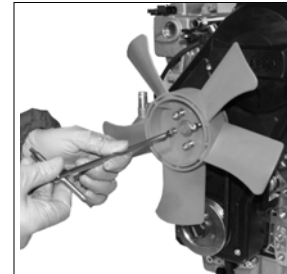


- Per motori con alternatore interno.
- Pour moteurs avec alternateur intérieur.
- For engines with internal alternator.
- Für Motoren mit Innengenerator.
- Para motor con alternador interno.
- Para motores com alternador interno.

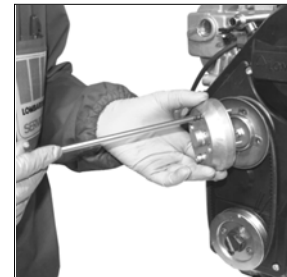
- Se la flessione è inferiore a 30-35 kg misurati con lo strumento Nippon Denso tendere la cinghia.
- Si la flexion est inférieure à 30-35 kg mesurés avec l'instrument Nippon Denso, tendre la courroie.
- If flexure measures less than 30-35kg using the Nippon Denson tool, tighten the belt.
- Wenn die Durchbiegung weniger als 30-35 kg beträgt (mit dem Instrument Nippon Denso gemessen), muss der Riemen gespannt werden.
- Si la flexión es inferior a los 30-35 kg que se han medido con el instrumento Nippon Denso, tensar la correa.
- Se a flexão estiver inferior a 30-35 kg medidos com o instrumento Nippon Denso, estique a correia.



- Svitare le viti di fissaggio e rimuovere la ventola di raffreddamento.
- Dévisser les vis qui fixent le ventilateur de refroidissement et l'enlever.
- Unscrew the fastening screws and remove the cooling fan.
- Die Befestigungsschrauben lösen und das Lüfterrad entfernen.
- Desenroscar los tornillos de fijación y retirar el ventilador de refrigeración.
- Desparafuse os parafusos de fixação e remova o ventilador de arrefecimento.



- Svitare le viti di fissaggio e rimuovere il supporto della ventola e la semi-puleggia esterna della cinghia/alternatore.
- Dévisser les vis qui fixent le support du ventilateur et la demi-poulie extérieure de la courroie/alternateur et enlever ces derniers.
- Unscrew the fastening screws and remove the fan support and the external half-pulley of the belt/alternator.
- Die Befestigungsschrauben lösen und die Halterung des Lüfterrads sowie die äußere Halbriemenscheibe des Riemens/Drehstromgenerators entfernen.
- Desenroscar los tornillos de fijación y retirar el soporte del ventilador y la semipolea exterior de la correa / alternador.
- Desparafuse os parafusos de fixação e remova o suporte do ventilador e a semi-rolana externa da correia/alternador.



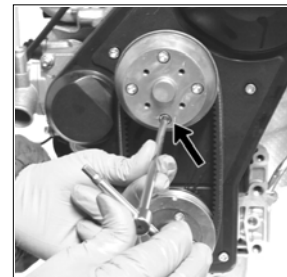
- La tensione della cinghia si registra aggiungendo(per diminuire la tensione) o togliendo(per aumentare la tensione) i distanziali che si trovano tra le semi-pulegge.
- Régler la tension de la courroie en ajoutant (pour la diminuer) ou en enlevant (pour l'augmenter) les entretoises qui se trouvent entre les demi-poulies.
- The tension of the belt is adjusted by adding (to reduce tension) or removing (to increase tension) the spacers between the half-pulleys.
- Die Riemenspannung wird eingestellt, indem Distanzstücke, die sich zwischen den Halbriemenscheiben befinden, hinzugefügt (um die Spannung zu vermindern) oder entfernt (um die Spannung zu erhöhen) werden.
- La tensión de la correa se registra añadiendo (para disminuir la tensión) o quitando (para aumentar la tensión) los distanciadores que están entre las semipoleas.
- É possível ajustar a tensão da correia adicionando (para diminuir a tensão) ou tirando (para aumentar a tensão) os distanciadores presentes entre as semi-roldanas.



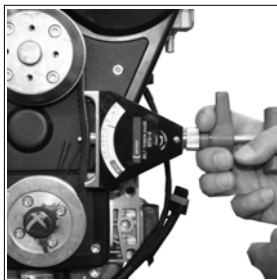
- Seguendo l'ordine inverso rimontiamo la semi-puleggia e il supporto ventola di raffreddamento.
- Remonter la demi-poulie et le support du ventilateur de refroidissement en procédant de la même façon mais en sens inverse.
- Reverse the operation to remount the half-pulley and the cooling fan support.
- Die Halbriemenscheibe und die Halterung des Lüfterrades in umgekehrter Reihenfolge der Schritte wieder einbauen.
- Siguiendo el orden contrario, volvemos a montar la semipolea y el soporte del ventilador de refrigeración.
- Seguindo a ordem inversa volte a montar a semi-roldana e o suporte do ventilador de arrefecimento.



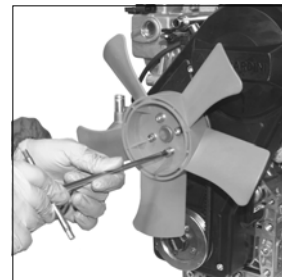
- Le viti di fissaggio della semi-puleggia non devono essere serrate contemporaneamente. Ruotare la puleggia in modo tale, che ogni volta che si serra una vite questa venga a trovarsi nella posizione indicata dalla freccia in figura. Il serraggio deve essere effettuato gradualmente.
- Ne pas serrer les vis de fixation de la demi-poulie en même temps. Tourner la poulie de manière à ce que, chaque fois qu'on serre une vis, celle-ci se trouve dans la position indiquée par la flèche sur la figure. Le serrage doit se faire graduellement.
- The fastening screws of the half-pulley should not be tightened simultaneously. Rotate the pulley so that a screw that is to be tightened is in the position indicated by the arrow in the figure. Tightening should be carried out gradually.
- Die Befestigungsschrauben der Halbriemenscheibe dürfen nicht gleichzeitig festgezogen werden. Die Riemenscheibe muss so gedreht werden, dass die einzelnen Schrauben sich beim Anzug jeweils in der Position befinden, die in der Abbildung vom Pfeil angegeben ist. Der Anzug muss stufenweise ausgeführt werden.
- Siguiendo el orden contrario, volvemos a montar la semipolea y el soporte del ventilador de refrigeración. Los tornillos de fijación de la semipolea no deben apretarse contemporáneamente. Girar la polea de forma que, cada vez que se aprieta un tornillo, éste se encuentre en la posición que se indica en la figura. El apriete se debe efectuar gradualmente.
- Vire a roldana de maneira que, toda vez que apertar um parafuso, esta fique na posição indicada pela seta na figura. O aperto há de ser efectuado gradualmente.



- Verificare con l'apposito strumento Nippon Denso che la tensione sia compresa tra 30-35Kg.
- Vérifier si la tension est comprise entre 30 et 35 kg à l'aide de l'instrument prévu à cet effet.
- Use the special tool to make sure that the tension is 30-35kg.
- Mit dem entsprechenden Instrument prüfen, ob die Spannung 30-35 kg beträgt.
- Comprobar con el instrumento adecuado que la tensión esté entre 30 y 35 Kg.
- Verifique através do instrumento apropriado que a tensão esteja incluída entre 30-35Kg.



- Rimontare la ventola di raffreddamento.
- Remonter le ventilateur de refroidissement.
- Reassemble the cooling fan.
- Das Lüfterrad wieder einbauen.
- Volver a montar el ventilador de refrigeración.
- Volte a montar o ventilador de arrefecimento.



Controllo filtro aria

Contrôle filtre à air

Air cleaner checking

Luftfilter-Kontrolle

Comprobar filtre de aire

Contrôle filtro ar

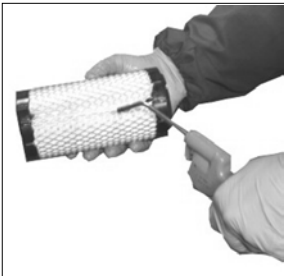
- Smontare il coperchio del filtro agendo sugli appositi ganci.
- Démontez le couvercle du filtre en agissant sur les crochets prévus à cet effet.
- Disassemble the filter housing by unfastening the hooks provided.
- Den Filterdeckel durch Lösen der entsprechenden Haken abnehmen.
- Desmontar el tapón del filtro actuando sobre los ganchos correspondientes.
- Desmonte a tampa do filtro utilizando os ganchos apropriados.



- Verificare lo stato della massa filtrante ed operare di conseguenza: pulire o sostituire.
- Vérifier l'état de la masse filtrante et agir en conséquence : la nettoyer ou la remplacer.
- Check the state of the filter element and clean or replace if necessary.
- Den Zustand des Filterelements prüfen und dieses je nach Zustand entweder reinigen oder auswechseln.
- Comprobar el estado de la masa filtrante y actuar en consecuencia: limpiar o sustituir.
- Verifique o estado da massa filtrante e se comporte de consequência: limpe ou substitua.



- Per pulire la cartuccia filtrante batterla leggermente e ripetutamente su una superficie dura in modo da eliminare la sporcizia in eccesso. E' consigliabile soffiare con aria compressa l'elemento filtrante in carta in modo longitudinale e non trasversale ed a una distanza non inferiore a 250 mm.
- Pour nettoyer la cartouche filtrante, la taper légèrement et à plusieurs reprises sur une surface dure afin d'éliminer la saleté. Il est conseillé de souffler avec de l'air comprimé sur l'élément filtrant en papier dans le sens longitudinal et non transversal, à une distance non inférieure à 250 mm.
- To clean the filter cartridge, tap it lightly and repeatedly on a hard surface to eliminate excess dirt. It is preferable to blow compressed air lengthways through paper filter elements, rather than crossways, and at a minimum distance of 250mm.
- Das Filterelement leicht und wiederholt gegen eine harte Fläche klopfen, damit übermäßiger Schmutz entfernt wird. Es wird empfohlen, das Filterelement mit Druckluft in Längsrichtung (nicht in Querrichtung) und unter Einhaltung eines Abstands von mindestens 250 mm auszublasen.
- Para limpiar el cartucho filtrante, golpearlo ligera y repetidamente sobre una superficie dura de forma que se elimine la suciedad en exceso. Se aconseja soplar el elemento filtrante de papel con aire comprimido de manera longitudinal y no transversal y con una distancia que no sea inferior a los 250 mm.
- Para limpar o cartucho filtrante bate-a levemente e repetidamente numa superfície dura de maneira a eliminar a sujeira em excesso. Aconselha-se a soprar o elemento filtrante de papel com ar comprimido longitudinalmente e não transversalmente e a uma distância superior a 250 mm.



- Pulire accuratamente il coperchio e il supporto della massa filtrante internamente. Quindi montare la massa filtrante nuova e il coperchio.
- Nettoyer soigneusement l'intérieur du couvercle et du support de la masse filtrante. Monter ensuite la masse filtrante neuve et le couvercle.
- Carefully clean the inside of the filter housing and of the support. Next mount the new filter element and housing.
- Den Deckel und die Halterung des Filterelements innen sorgfältig reinigen. Danach das neue Filterelement einsetzen und den Deckel anbringen.
- Limpiar cuidadosamente el interior del tapón y del soporte de la masa filtrante. Luego montar la masa filtrante nueva y el tapón.
- Limpe internamente com cuidado a tampa e o suporte da massa filtrante. Monte em seguida a nova massa filtrante e a tampa.



Controllo tubi combustibili e raccordi. (Non di fornitura Lombardini.)

Contrôle tuyaux combustible et raccords. (Pas fournie par Lombardini.)

Check fuel pipes and unions. (Not supplied by Lombardini.)

Kontrolle der Kraftstoffleitungen und Anschlussstücke. (Nicht im Lieferumfang der Firma Lombardini.)

Control de los tubos combustibles y de los racores. (No suministrados por Lombardini.)

Controlo dos tubos dos combustíveis e junções. (Não é um fornecimento da Lombardini.)

- Verificare che il circuito di alimentazione sia esente da perdite di combustibile.
- Vérifier s'il n'y a pas de fuites de combustible dans le circuit d'alimentation
- Make sure there are no fuel leaks in the supply circuit.
- Sicherstellen, dass im Versorgungskreislauf keine Kraftstoffleckagen vorliegen.
- Comprobar que el circuito de alimentación no tenga pérdidas de combustible.
- Verifique que o circuito de alimentação não tenha perdas de combustível.

Controllo sistema di scarico. (Non di fornitura Lombardini.)

Contrôle système d'échappement (Pas fournie par Lombardini.)

Check the exhaust system. (Not supplied by Lombardini.)

Kontrolle des Auspuffsystems. (Nicht im Lieferumfang der Firma Lombardini.)

Control del sistema de escape .(No suministrado por Lombardini.)

Controlo do sistema de descarga. (Não é um fornecimento da Lombardini.)

- Verificare che il sistema di scarico sia esente da perdite dalle guarnizioni, rottura dei tubi e forature nelle marmitte e nel catalizzatore. Queste anomalie possono danneggiare il buon funzionamento del motore ed il motore stesso.
- Vérifier si les joints du système d'échappement ne fuient pas, si les tuyaux ne sont pas cassés et si les pots et le catalyseur ne sont pas percés. Ces anomalies peuvent en effet nuire au bon fonctionnement du moteur et abîmer ce dernier.
- Make sure that there are no leaks in the exhaust system gaskets, broken pipes or holes in the muffler and catalytic converter. These anomalies could prevent the engine from functioning or cause damage.
- Sicherstellen, dass im Auspuffsystem keine Leckagen aus Dichtungen, beschädigten Leitungen oder aus Löchern in den Auspufftöpfen oder im Katalysator vorliegen. Solche Störungen können die Funktionstüchtigkeit des Motors beeinträchtigen und den Motor beschädigen.
- Comprobar que en el sistema de escape no haya pérdidas en las juntas, tubos rotos o agujeros en los tubos de escape y en el catalizador. Estas anomalías pueden dañar el funcionamiento correcto del motor y el propio motor.
- Verifique que o sistema de descarga não tenha perdas nas guarnições, tubos quebrados e furos nas marmitas e no catalizador. Essas anomalias podem prejudicar o bom funcionamento do motor e o próprio motor.



Ogni 20.000 Km
 Toutes 20.000 Km
 Every 20.000 Km
 Alle 20.000 Km
 Cada 20.000 Km
 Cada 20.000 Km

20.000 Km

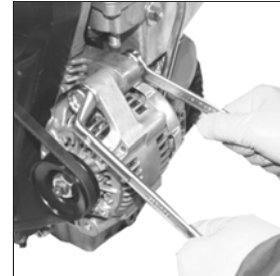
- Sostituzione e tensione cinghia ventola .
- Remplacement et tension courroie ventilateur.
- Fan belt replacement.
- Auswechseln des Riemens Lüfterrad .
- Sustitución y tensión de la correa del ventilador.
- Substituição e tensão de la correa del ventilador.



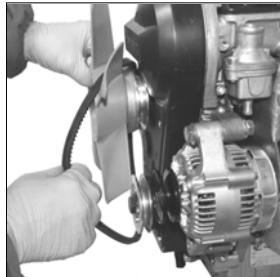
- Nel caso non siano stati percorsi i Km stabiliti 4 anni.
- Si les Km fixés n'ont pas été parcourus 4 ans.
- Even if the set mileage has not been reached 4 years.
- Sollten die festgelegten km noch nicht erreicht worden sein 4 Jahre.
- Si no se han recorrido los Kms establecidos 4 años.
- Mesmo se não forem percorridos os Km estabelecidos 4 anos.

- Per motori con alternatore esterno.
- Pour moteurs avec alternateur extérieur.
- For engines with external alternator.
- Für Motoren mit Außengenerator.
- Para motor con alternador externo.
- Para motores com alternador externo.

- Allentare i bulloni fissaggio alternatore.
- Desserrer les boulons fixation alternateur.
- Loosen alternator fixing bolts.
- Entspannen Sie die Spannvorrichtung an Lichtmaschine lösen.
- Aflojar los bulones fijación alternador.
- Afrouxar os parafusos com porca fixagem alternador.



- Rimuovere la cinghia usurata.
- Enlever la courroie usée.
- Remove the worn belt.
- Den verschlissenen Riemen beseitigen.
- Retirar la correa desgastada.
- Remova a correa desgastada.



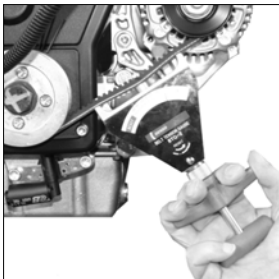
- Sostituire con cinghia originale Lombardini.
- Remplacer par une courroie d'origine Lombardini.
- Replace by a Lombardini genuine belt.
- Ersetzen Sie durch original Lombardini-Riemen.
- Remplazar la correa con una original Lombardini.
- Substituir com cinchas original Lombardini.



- Forzare l'alternatore all'esterno e serrare i bulloni di fissaggio.
- Forcer l'alternateur à l'extérieur et serrer les boulons de fixation.
- Pull strongly alternator externally and tighten fixing bolts.
- Lichtmaschine nach außen ziehen und Schrauben wieder anziehen.
- Presionar el alternador hacia el exterior y apretar los tornillos de fijación.
- Forçar o alternador ao externo e cerrar os parafusos de fixagem.

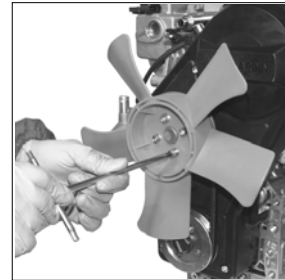


- Verificare con l'apposito strumento Nippon Denso che la tensione sia compreso tra 30-35Kg.
- Vérifier si la tension est comprise entre 30 et 35 kg à l'aide de l'instrument prévu à cet effet.
- Use the special tool to make sure that the tension is 30-35kg.
- Mit dem entsprechenden Instrument prüfen, ob die Spannung 30-35 kg beträgt.
- Comprobar con el instrumento adecuado que la tensión esté entre 30 y 35 Kg.
- Verifique através do instrumento apropriado que a tensão esteja incluída entre 30-35Kg.

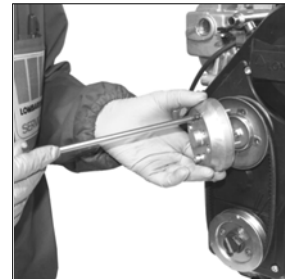


- Per motori con alternatore interno.
- Pour moteurs avec alternateur intérieur.
- For engines with internal alternator.
- Für Motoren mit Innengenerator.
- Para motor con alternador interno.
- Para motores com alternador interno.

- Svitare le viti di fissaggio e rimuovere la ventola di raffreddamento.
- Dévisser les vis qui fixent le ventilateur de refroidissement et l'enlever.
- Unscrew the fastening screws and remove the cooling fan.
- Die Befestigungsschrauben lösen und das Lüfterrad entfernen.
- Desenroscar los tornillos de fijación y retirar el ventilador de refrigeración.
- Desparafuse os parafusos de fixação e remova o ventilador de arrefecimento.



- Svitare le viti di fissaggio e rimuovere il supporto della ventola e la semi-puleggia esterna della cinghia/alternatore.
- Dévisser les vis qui fixent le support du ventilateur et la demi-poulie extérieure de la courroie/alternateur et enlever ces derniers.
- Unscrew the fastening screws and remove the fan support and the external half-pulley of the belt/alternator.
- Die Befestigungsschrauben lösen und die Halterung des Lüfterrads sowie die äußere Halbriemenscheibe des Riemens/Drehstromgenerators entfernen.
- Desenroscar los tornillos de fijación y retirar el soporte del ventilador y la semipolea exterior de la correa / alternador.
- Desparafuse os parafusos de fixação e remova o suporte do ventilador e a semi-roldana externa da correia/alternador.



- Rimuovere la cinghia usurata.
- Enlever la courroie usée.
- Remove the worn belt.
- Den verschlissenen Riemen beseitigen.
- Retirar la correa desgastada.
- Remova a correia desgastada.



- Sostituire con cinghia originale Lombardini.
- Remplacer par une courroie d'origine Lombardini.
- Replace by a Lombardini genuine belt.
- Ersetzen Sie durch original Lombardini-Riemen.
- Remplazar la correa con una original Lombardini.
- Substituir com cinchas original Lombardini.



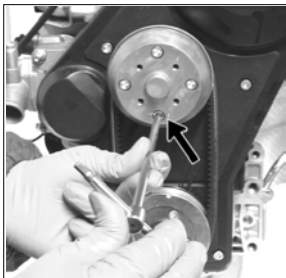
- La tensione della cinghia si registra aggiungendo(per diminuire la tensione) o togliendo(per aumentare la tensione) i distanziali che si trovano tra le semi-puleggie.
- Régler la tension de la courroie en ajoutant (pour la diminuer) ou en enlevant (pour l'augmenter) les entretoises qui se trouvent entre les demi-poulies.
- The tension of the belt is adjusted by adding (to reduce tension) or removing (to increase tension) the spacers between the half-pulleys.
- Die Riemenspannung wird eingestellt, indem Distanzstücke, die sich zwischen den Halbriemenscheiben befinden, hinzugefügt (um die Spannung zu vermindern) oder entfernt (um die Spannung zu erhöhen) werden.
- La tensión de la correa se registra añadiendo (para disminuir la tensión) o quitando (para aumentar la tensión) los distanciadores que están entre las semipoleas.
- É possível ajustar a tensão da correia adicionando (para diminuir a tensão) ou tirando (para aumentar a tensão) os distanciadores presentes entre as semi-roldanas.



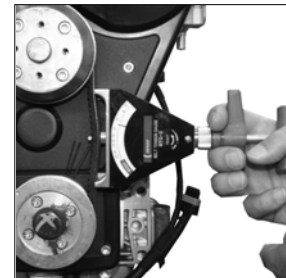
- Seguendo l'ordine inverso rimontiamo la semi-puleggia e il supporto ventola di raffreddamento.
- Remonter la demi-poulie et le support du ventilateur de refroidissement en procédant de la même façon mais en sens inverse.
- Reverse the operation to remount the half-pulley and the cooling fan support.
- Die Halbriemenscheibe und die Halterung des Lüfterrades in umgekehrter Reihenfolge der Schritte wieder einbauen.
- Siguiendo el orden contrario, volvemos a montar la semipolea y el soporte del ventilador de refrigeración.
- Seguindo a ordem inversa volte a montar a semi-roldana e o suporte do ventilador de arrefecimento.



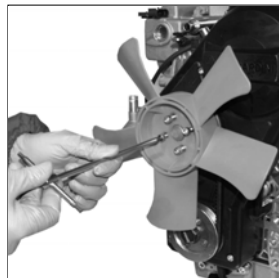
- Le viti di fissaggio della semi-puleggia non devono essere serrate contemporaneamente. Ruotare la puleggia in modo tale, che ogni volta che si serra una vite questa venga a trovarsi nella posizione indicata dalla freccia in figura. Il serraggio deve essere effettuato gradualmente.
- Ne pas serrer les vis de fixation de la demi-poulie en même temps. Tourner la poulie de manière à ce que, chaque fois qu'on serre une vis, celle-ci se trouve dans la position indiquée par la flèche sur la figure. Le serrage doit se faire graduellement.
- The fastening screws of the half-pulley should not be tightened simultaneously. Rotate the pulley so that a screw that is to be tightened is in the position indicated by the arrow in the figure. Tightening should be carried out gradually.
- Die Befestigungsschrauben der Halbriemenscheibe dürfen nicht gleichzeitig festgezogen werden. Die Riemenscheibe muss so gedreht werden, dass die einzelnen Schrauben sich beim Anzug jeweils in der Position befinden, die in der Abbildung vom Pfeil angegeben ist. Der Anzug muss stufenweise ausgeführt werden.
- Siguiendo el orden contrario, volvemos a montar la semipolea y el soporte del ventilador de refrigeración. Los tornillos de fijación de la semipolea no deben apretarse contemporáneamente. Girar la polea de forma que, cada vez que se aprieta un tornillo, éste se encuentre en la posición que se indica en la figura. El apriete se debe efectuar gradualmente.
- Vire a roldana de maneira que, toda vez que apertar um parafuso, esta fique na posição indicada pela seta na figura. O aperto há de ser efectuado gradualmente.



- Verificare con l'apposito strumento Nippon Denso che la tensione sia compreso tra 30-35Kg.
- Vérifier si la tension est comprise entre 30 et 35 kg à l'aide de l'instrument prévu à cet effet.
- Use the special tool to make sure that the tension is 30-35kg.
- Mit dem entsprechenden Instrument prüfen, ob die Spannung 30-35 kg beträgt.
- Comprobar con el instrumento adecuado que la tensión esté entre 30 y 35 Kg.
- Verifique através do instrumento apropriado que a tensão esteja incluída entre 30-35Kg.



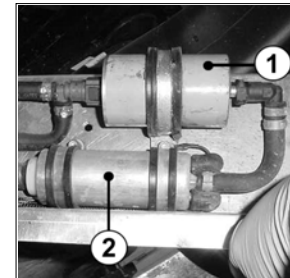
- Rimontare la ventola di raffreddamento.
- Remonter le ventilateur de refroidissement.
- Reassemble the cooling fan.
- Das Lüfterrad wieder einbauen.
- Volver a montar el ventilador de refrigeración.
- Volte a montar o ventilador de arrefecimento.



- Sostituzione filtro combustibile .
- Remplacement filtre à combustible .
- Fuel filter replacement .
- Wechsel-Brennstofffilter .
- Sostitución filtro combustibile.
- Substituição filtro combustível.

- La sostituzione del filtro combustibile è un'operazione da eseguire solamente sui veicoli corredati di pompa alimentazione carburante esterna.
- Le filtre à combustible ne doit être remplacé que sur les véhicules équipés d'une pompe d'alimentation du carburant extérieure.
- Replacement of the fuel filter is to be carried out exclusively on vehicles with an external fuel supply pump.
- Der Kraftstofffilter braucht nur bei solchen Fahrzeugen ausgewechselt zu werden, die mit einer externen Kraftstoffpumpe ausgestattet sind.
- La sustitución del filtro de combustible es una operación que se efectúa sólo en los vehículos equipados con bomba de alimentación del carburante exterior.
- A substituição do filtro do combustível é uma operação a ser executadas apenas em veículos equipados com bomba de alimentação do carburante externa.

- (1) - Filtro combustibile (non di fornitura Lombardini), Grado di filtrazione: 8-10 mm.
 - Filtre à combustible (pas fournie par Lombardini).Degré de filtration 8-10 mm.
 - Fuel filter (not supplied by Lombardini), filter capacity: 8-10 mm.
 - Kraftstofffilter (nicht im Lieferumfang der Firma Lombardini), Filtergrad: 8-10 mm.
 - Filtro de combustible (no suministrado por Lombardini). Grado de filtración: 8-10 mm.
 - Filtro do combustível (não é um fornecimento da Lombardini), Grau de filtração: 8-10 mm.
- (2) - Pompa elettrica alimentazione carburante.
 - Pompe électrique alimentation carburant.
 - Electric fuel supply pump.
 - Elektrische Kraftstoffpumpe.
 - Bomba eléctrica de alimentación del carburante
 - Bomba eléctrica de alimentação do carburante.

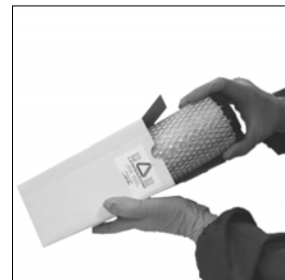


- Sostituzione cartuccia filtro aria.
- Remplacement cartouche filtre à air.
- Replace air filter cartridge.
- Auswechseln des Luftfiltereinsatzes.
- Sostitución del cartucho del filtro de aire.
- Substituição do cartucho do filtro do ar.

- Smontare il coperchio del filtro agendo sugli appositi ganci e rimuovere la cartuccia usurata da sostituire.
- Démonter le couvercle du filtre en agissant sur les crochets prévus à cet effet et enlever la cartouche usée à remplacer.
- Disassemble the filter housing by unfastening the hooks and remove the worn cartridge for replacement.
- Den Filterdeckel durch Lösen der entsprechenden Haken abnehmen und den verschlissenen Filtereinsatz herausnehmen.
- Desmontar el tapón del filtro actuando sobre los ganchos correspondientes y remover el cartucho desgastado que se debe sustituir.
- Desmonte a tampa do filtro utilizando os ganchos apropriados e retire o cartucho desgastado a ser substituído.



- Utilizzare solo ricambi originali Lombardini.
- Utiliser seulement des pièces de rechange d'origine Lombardini.
- Use only genuine Lombardini repair parts.
- Es sind nur original LOMBARDINI - Teile zu verwenden.
- Utilizar sólo recambios originales Lombardini.
- Utilizar Só peças de origem Lombardini.



- Pulire accuratamente il coperchio e il supporto della massa filtrante internamente. Quindi montare la massa filtrante nuova e richiudere il coperchio.
- Nettoyer soigneusement l'intérieur du couvercle et du support de la masse filtrante. Monter ensuite la masse filtrante neuve et refermer le couvercle.
- Carefully clean the inside of the filter housing and of the support. Next mount the new filter element and close the filter housing.
- Den Deckel und die Halterung des Filterelements innen sorgfältig reinigen. Danach das neue Filterelement einsetzen und den Deckel wieder schließen.
- Limpiar cuidadosamente el interior de la tapa y del soporte de la masa filtrante. Luego montar la masa filtrante nueva y volver a cerrar la tapa.
- Limpe internamente com cuidado a tampa e o suporte da massa filtrante. Monte em seguida a nova massa filtrante e feche a tampa.



Sostituzione candele

Remplacement bougies

Replace the spark plugs

Auswechseln der Zündkerzen

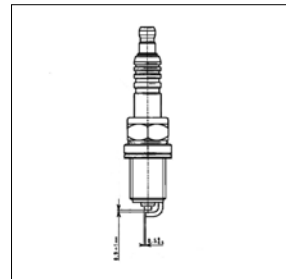
Sustitución bujías

Substituição das velas

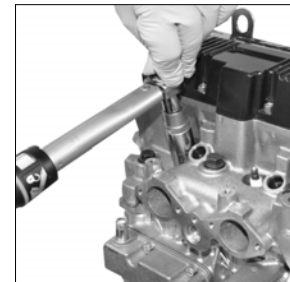
- La candela deve essere sempre smontata a motore freddo onde evitare di danneggiare la filettatura della testata.
- Toujours démonter la bougie quand le moteur est froid afin d'éviter d'abîmer le filetage de la culasse.
- The spark plugs must always be removed when the engine is cold to prevent damaging the cylinder head threading.
- Die Zündkerze muss immer bei kaltem Motor herausgedreht werden, um eine Beschädigung des Zündkerzengewindes im Zylinderkopf zu vermeiden.
- La bujía se debe desmontar siempre con el motor frío para evitar que se dañe el roscado de la culata.
- A vela há de ser sempre desmontada com motor frio a fim de evitar de danificar a rosca do cabeçote.



- Attualmente è ammesso solo l'utilizzo della candela Marca: EYQUEM tipo RFN52LZ. La distanza tra gli elettrodi deve essere di 0.9-1mm. La candela che si va a sostituire deve essere propria di questo motore non sono usufruibili candele alternative.
- Seule l'emploi de la bougie marque EYQUEM type RFN52LZ est actuellement admise. La distance entre les électrodes doit être de 0,9 ÷ 1 mm. La bougie de rechange doit être exactement celle de ce moteur, ne pas utiliser d'autres bougies.
- Currently only the use of EYQUEM RFN52LZ spark plugs is allowed. The distance between the electrodes must be 0.9-1 mm. Only replace with the proper spark plugs. Do not use other types of spark plugs with this engine.
- Derzeit ist nur die Verwendung von Zündkerzen der Marke EYQUEM, Typ RFN52LZ zulässig. Der Abstand zwischen den Elektroden muss 0,9-1 mm betragen. Die neue Zündkerze muss für diesen Motor geeignet sein, es dürfen keine anderen Zündkerzen verwendet werden.
- Por el momento sólo se admite el uso de la bujía Marca EYQUEM tipo RFN52LZ. La distancia entre los electrodos debe ser de 0.9-1 mm. La bujía que se sustituye debe ser adecuada para este motor, no se pueden utilizar otras bujías.
- Actualmente é permitido utilizar apenas a vela Marca: EYQUEM tipo RFN52LZ. A distância entre os eléctrodos deve ser 0.9-1mm. A vela a ser substituída deve ser correcta para este motor, não é possível utilizar velas alternativas.



- Montare le candele avvitando fino alla battuta sulla testata con le mani, il serraggio finale deve essere effettuato con una coppia di serraggio di 30Nm.
- Monter les bougies en vissant manuellement jusqu'à la butée sur la tête. Le serrage final doit être fait avec un couple de serrage de 30 Nm.
- Assemble the spark plugs by tightening manually to the cylinder rim. The final torque must be 30 Nm.
- Die Zündkerzen bis zum Anschlag auf dem Kopf mit der Hand eindrehen. Der definitive Anzug muss mit einem Anzugsmoment von 30Nm erfolgen.
- Montar manualmente las bujías enroscándolas hasta el tope en la culata; el apriete final se debe llevar a cabo con un par de apriete de 30 Nm.
- Monte as velas aparafusando com as mãos até o fim do cabeçote, o aperto final deve ser realizado com um binário de aperto de 30Nm.





Ogni 50.000 Km
 Toutes 50.000 Km
 Every 50.000 Km
 Alle 50.000 Km
 Cada 50.000 Km
 Cada 50.000 Km

50.000 Km - 2

Anni	Jahre
Ans	Años
Years	Anos

- Sostituzione liquido refrigerante.
- Ravitaillement liquide Réfrigérant.
- Coolant refueling.
- Kühflüssigkeit auffüllen.
- Suministración líquido para refrigeración.
- Reabastecimento líquido de esfriamento.

Refrigerante prescritto.
 Réfrigérant recommandé.
 Prescribed coolant.
 Erforderliche Kühflüssigkeit.
 Líquido refrigeración recomendado.
 Refrigerante prescrito.

50 %
AGIP ANTIFREEZE

50 % Acqua - Eau
Water - Wasser
Agua - Água

- Il circuito di raffreddamento a liquido è sotto pressione, non effettuare controlli prima che il motore si sia raffreddato ed anche in quel caso aprire con cautela il tappo del radiatore o del vaso di espansione.

Nel caso sia prevista una elettroventola non avvicinarsi a motore caldo perché potrebbe entrare in funzione anche a motore fermo.

Il liquido di raffreddamento è inquinante, quindi deve essere smaltito nel rispetto dell'ambiente.

- Le circuit de refroidissement par liquide est sous pression. Ne faites pas de contrôle tant que le moteur n'a pas refroidi et même dans ce cas ouvrez le bouchon du radiateur ou du vase d'expansion très prudemment.

En présence d'un électro-ventilateur ne vous approchez pas du moteur encore chaud car il pourrait se remettre en marche même s'il est arrêté.

Le liquide de refroidissement est polluant, il faut donc l'éliminer selon les normes de protection de l'ambiente.

- The fluid coolant circuit is pressurized. Inspections must only be made when the engine has cooled and even in this case, the radiator or expansion chamber plug must be unscrewed with the utmost caution.

If an electric fan is installed, do not approach a hot engine since the fan itself could start up even when the engine is at a standstill.

Coolant fluid is polluting. It must therefore be disposed of in the correct way. Do not litter.

- Der mit Flüssigkeit gefüllte Kühlkreislauf steht unter Druck. Keine Kontrollen ausführen, bevor der Motor abgekühlt ist. Auch dann den Verschlußstopfen des Kühlers oder des Ausdehnungsgefäßes sehr vorsichtig öffnen.

Falls ein Elektrolüfter vorgesehen ist, halten Sie bei warmem Motor einen Sicherheitsabstand ein, weil er auch bei stehendem Motor anlaufen kann.

Die Kühflüssigkeit ist ein Schadstoff, der zum Umweltschutz als solcher zu entsorgen ist.

- El circuito de refrigeración con líquido está bajo presión, no efectuar controles antes que se enfrie el motor y aún luego abrir con cuidado el tapón del radiador o del depósito de expansión.

Si ha sido prevista una electroválvula no acercarse con el motor caliente porque podría funcionar incluso con el motor parado.

El líquido de refrigeración es contaminante, eliminarlo por lo tanto conformemente con las normas para la protección ambiental.

- O circuito de arrefecimento a líquido encontra-se sob pressão. Não efectuar controles antes que o motor esteja arrefecido e também neste caso abrir com cautela o tampão do radiador ou do depósito de expansão.

No caso em que esteja montada uma ventoinha eléctrica não aproximar-se ao motor quente porque poderia entrar em funcionamento também com o motor parado.

O líquido de arrefecimento é poluente e portanto deve ser eliminado no respeito do ambiente.



- Si raccomanda di usare liquido anticongelante e protettivo (es. AGIP ANTIFREEZE) miscelato con acqua possibilmente decalcificata. Il punto di congelamento della miscela refrigerante è in funzione della concentrazione del prodotto in acqua: a -15° C (30 %), a -20° C (35 %), a -25° C (40 %), a -30° C (45 %), a -35° C (50 %). Si consiglia pertanto una miscela diluita al 50 % che garantisce un grado di protezione generale. Oltre che abbassare il punto di congelamento il liquido permanente ha anche la caratteristica di innalzare il punto di ebollizione.
- Il est recommandé d'utiliser du liquide antigel de protection (ex. AGIP ANTIFREEZE) mélangé à l'eau si possible décalcifiée. Le point de gel du mélange réfrigérant dépend de la concentration du produit en eau: a -15° C (30 %), a -20° C (35 %), a -25° C (40 %), a -30° C (45 %), a -35° C (50 %). Il est donc conseillé d'utiliser un mélange dilué à 50 % qui garantisso un degré de protection général. Mis à part le fait d'abaisser le point de gel, le liquide permanent a également la caractéristique d'augmenter le point d'ébullition.
- The use of anti-freeze protection liquid (e.g. AGIP ANTIFREEZE) is recommended mixed with water, preferably decalcified. The freezing point of the cooling mixture depends on the product concentration in water: at -15°C (30%), at -20°C (35%), at -25°C (40%), at -30°C (45%), at -35°C (50%). It is therefore recommended to use a 50% diluted mixture which guarantees a certain degree of overall protection. As well as lowering the freezing point, the permanent liquid also raises the boiling point.
- Es wird empfohlen, ein Frostschutzmittel (z.B. AGIP ANTIFREEZE) zu verwenden, das mit möglichst kalkfreiem Wasser verdünnt wird. Der Gefrierpunkt des Kühlmittels hängt von der Konzentration des Produkts im Wasser ab: bei -15° C (30%), bei -20° C (35%), bei -25° C (40%), bei -30° C (45%), bei -35° C (50%). Es wird daher eine zu 50 % verdünnte Mischung empfohlen, die einen allgemeinen Schutzgrad bietet. Neben einer Senkung des Gefrierpunkts hat die Dauerflüssigkeit auch die Eigenschaft, den Siedepunkt zu erhöhen.
- Se recomienda utilizar líquido anticongelante y de protección (por ej. AGIP ANTIFREEZE) añadiéndole agua, posiblemente descalcificada. El punto de congelación de la mezcla refrigerante depende de la concentración del producto en el agua: a -15° C (30 %), a -20° C (35 %), a -25° C (40 %), a -30° C (45 %), a -35° C (50 %). Por tanto, se aconseja una mezcla diluida al 50% que asegura un grado de protección general. Además de bajar el punto de congelación, el líquido permanente tiene también la característica de aumentar el punto de ebullición.
- Aconselha-se a utilizar líquido anticongelante e protector (por ex. AGIP ANTIFREEZE) misturado com água possivelmente descalcificada. O ponto de congelamento da mistura refrigerante é conforme a concentração do produto na água: a -15° C (30 %), a -20° C (35 %), a -25° C (40 %), a -30° C (45 %), a -35° C (50 %). Aconselha-se portanto uma mistura diluída a 50 % que garante um grau de proteção geral. Além de diminuir o ponto de congelamento, o líquido permanente tem também a característica de aumentar o ponto de ebulção.



Sostituzione liquido refrigerante (senza vaso di espansione).

Ravitaillement liquide Réfrigérant (sans vase d'expansion).

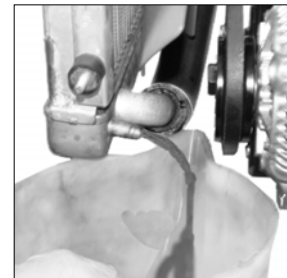
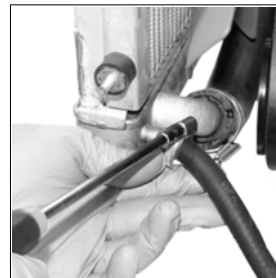
Coolant refueling (without header tank).

Kühlfüssigkeit auffüllen (ohne Ausgleichsgefäß).

Suministración liquido para refrigeración. (sin vaso de expansión).

Reabastecimento liquido de esfriamento (sem vaso de expansão).

- Scaricare il liquido refrigerante dal radiatore.
- Déverser le liquide réfrigérant du moteur.
- Drain coolant from engine.
- Kühlfüssigkeit aus Kúler ablassen.
- Abrir el robinete del radiator para quitar el liquido refrigerante.
- Descarregar o liquido de esfriamento do radiador.



- Richiudere lo scarico del radiatore.
- Reboucher le tuyau d'écoulement du radiateur.
- Close radiator outlet.
- Abblafschraube wieder einsetzen .
- Cerrar la descarga del radiador.
- Fechar o descarregamento do radiador.



- Rimuovere il tappo e versare il liquido refrigerante nel radiatore
- Enlever le bouchon et verser le liquide réfrigérant dans le radiateur
- Remove cap and pour coolant into radiator
- Deckel öffnen und Kühlflüssigkeit einfüllen
- Quitar el tapón y poner el líquido para refrigeración en el radiador
- Tirar o tampa e deitar o líquido de esfriamento no radiador



- Il liquido deve ricoprire i tubi di raffreddamento nel radiatore di ~ 5 mm(vedi freccia in figura).Per la procedura di disareazione dopo il riempimento vedi pag.63
- Si le liquide ne recouvre pas les tuyaux réfrigérants, remplir jusqu'à la couverture de tuyaux de ~ 5 mm(voir flèche sur la figure). Pour la procédure de désaération après le remplissage, voir page 63
- If coolant does not cover tubes fill until they are covered by-a ~ 5 mm fluid layer(see arrow in picture). See page 63 for the bleeding procedure after refilling.
- Falls Kühlflüssigkeit zu niedrig - nachfüllen bis Rohre 5 mm (siehe Pfeil in der Abbildung). Für die Entlüftung nach dem Einfüllen siehe Seite 63.
- Si el líquido no cubre los tubos de refrigeración, rellenar hasta cubrirlos de ~ 5 mm (véase flecha en la figura). Para las operaciones de desaireación después del llenado, véase pág.63.
- Se o líquido não cobre os tubos de esfriamento, encher até cobrir os tubos de ~ 5 mm (veja seta na figura). Para o processo de desgaseificação depois do enchimento veja pag.63.



- Reinsereire il tappo sul radiatore.
- Remettre le bouchon radiateur.
- Put cap back on radiator.
- kühlerverschlußdeckel aufsetzen.
- Colocar de nuevo el tapón del radiador.
- Repor o tampa do radiador.



- Ripristinare il livello del liquido refrigerante. Dopo alcuni chilometri di funzionamento, a motore freddo, è consigliabile riverificare il livello del liquido refrigerante.
- Rétablir le niveau du liquide de refroidissement. Il est conseillé de vérifier une nouvelle fois le niveau du liquide de refroidissement au bout de quelques kilomètres, lorsque le moteur est froid.
- Top up the coolant to the correct level. After a few kilometres of operation, and while the engine is cold, it is advisable to recheck the level of the coolant.
- Den Stand des Kühlmittels wiederherstellen. Nach einigen Betriebskilometern wird empfohlen, den Kühlmittelstand nochmals bei kaltem Motor zu überprüfen.
- Restablecer el nivel del líquido refrigerante. Después de algunos kilómetros de funcionamiento, con el motor frío, se aconseja volver a comprobar el nivel del líquido refrigerante.
- Restabeleça o nível do líquido refrigerante. Depois de alguns quilómetros de funcionamento, aconselha-se, com o motor frio, a verificar de novo o nível do líquido refrigerante.

Sostituzione liquido refrigerante (con vaso di espansione).

Ravitaillement liquide Réfrigérant (avec vase d'expansion).

Coolant refueling (with header tank).

Kühflüssigkeit auffüllen (mit Ausgleichsgefäß).

Suministración liquido para refrigeración (con vaso de expansión).

Reabastecimento liquido de esfriamento (com vaso de expansão).

- Rimuovere il tappo dal vaso di espansione.

- Enlever le bouchon du vase d'expansion.

- Remove the header tank plug.

- Den Verschluss des Ausgleichsgefäßes abnehmen.

- Retirar el tapón del vaso de expansión.

- Retire a tampa do vaso de expansão.



- Versare lentamente il liquido refrigerante nel vaso di espansione per permettere all'aria contenuta all'interno del circuito di evaquare.
- Verser le liquide de refroidissement lentement dans le vase d'expansion pour permettre à l'air qui se trouve dans le circuit de s'échapper.
- Slowly pour the coolant into the header tank to allow the air inside the circuit to escape.
- Das Kühlmittel langsam in das Ausgleichsgefäß einfüllen, damit die im Kreislauf enthaltene Luft austreten kann.
- Verter lentamente el líquido refrigerante en el vaso de expansión para que el aire presente dentro del circuito salga.
- Deite lentamente o líquido refrigerante no vaso de expansão para permitir a evacuação do ar contido no interior do circuito.



- Verificare che il livello del liquido refrigerante abbia raggiunto il riferimento di MAX.
- Vérifier si le niveau du liquide de refroidissement a atteint le repère MAX.
- Check that the level of the coolant has reached the MAX mark
- Kontrollieren, ob der Kühlmittelstand die Marke MAX.
- Comprobar que el nivel del líquido refrigerante haya alcanzado la marca de MÁX.
- Certifique-se de que o nível do líquido refrigerante alcance a marca do MAX.



- Reinserire il tappo sul vaso di espansione.
- Remettre le bouchon sur le vase d'expansion.
- Replace the header tank plug.
- Erreicht hat Den Verschluss des Ausgleichsgefäßes wieder anbringen.
- Volver a colocar el tapón del vaso de expansión.
- Recoloque a tampa no vaso de expansão.



- !
- Prima del riavvio accertarsi che il tappo sul motore e il tappo sul radiatore siano montati in modo corretto onde evitare fuoriuscite di liquido.
 - Avant de redémarrer vérifiez que le bouchon du moteur et du radiateur sont montés correctement pour éviter les fuites de liquide.
 - Before restarting, make sure that the plug on the engine and the plug on the radiator have been fitted in the correct way to prevent fluid from spilling out.
 - Vor dem Neustarten sicherstellen, daß der Stopfen auf dem Motor und der Stopfen auf dem Kühler korrekt montiert worden sind, um zu vermeiden, daß Flüssigkeit ausläuft.
 - Antes de volver a arrancar cerciorarse que el tapón en el motor y el tapón en el radiador estén correctamente montados para evitar salidas de líquido.
 - Antes de proceder novamente ao arranque verificar que o tampão do motor e o tampão do radiador estejam montados em modo correcto para evitar a saída do líquido.

- Ripristinare il livello del liquido refrigerante. Dopo alcuni chilometri di funzionamento, a motore freddo, è consigliabile riverificare il livello del liquido refrigerante.
- Rétablir le niveau du liquide de refroidissement. Il est conseillé de vérifier une nouvelle fois le niveau du liquide de refroidissement au bout de quelques kilomètres, lorsque le moteur est froid.
- Top up the coolant to the correct level. After a few kilometres of operation, and while the engine is cold, it is advisable to recheck the level of the coolant.
- Den Stand des Kühlmittels wiederherstellen. Nach einigen Betriebskilometern wird empfohlen, den Kühlmittelstand nochmals bei kaltem Motor zu überprüfen.
- Restablecer el nivel del líquido refrigerante. Después de algunos kilómetros de funcionamiento, con el motor frío, se aconseja volver a comprobar el nivel del líquido refrigerante.
- Restabeleça o nível do líquido refrigerante. Depois de alguns quilómetros de funcionamento, aconselha-se, com o motor frio, a verificar de novo o nível do líquido refrigerante.

Per la seguente operazione rivolgersi alle Stazioni di Servizio autorizzate Lombardini.
Pour les opérations suivantes veuillez vous adresser aux stations de service autorisées Lombardini.
Following operation should be performed by authorized personnel trained on the product.
Folgende Wartungsarbeiten sollen von Fachwerkstätten durchgeführt werden.
Las operaciones que siguen aconsejamos efectuar a través de nuestra red de asistencia.
Para as seguintes operações dirigir-se às estações de serviço autorizadas pela Lombardini.



DOPO 80.000 Km.
APRES 80.000 Km.
AFTER 80.000 Km.
NACH 80.000 Km.
DESPUÉS 80.000 Km.
APÓS 80.000 Km.

80.000 Km - 4

Anni Jahre
Ans Años
Years Anos

Sostituzione cinghia distribuzione.

Remplacement courroie de distribution.

Replacement of timing belt.

Steuerriemen erneuern.

Cambiar la correa distribución.

Substituição cincha distribuição.

STOCCAGGIO MOTORE (NON INSTALLATO)

- In caso di prevista inattività prolungata del motore, verificare le condizioni dell'ambiente, il tipo di imballaggio e controllare che tali condizioni ne assicurino un corretto mantenimento. Se necessario coprire il motore con un adeguato telo protettivo.
- Evitare lo stoccaggio del motore a diretto contatto con il suolo, in ambienti umidi ed esposti ad intemperie, in prossimità di fonti di pericolo e anche quelle meno visibili (linee elettriche ad alta tensione, ecc.).

STOCCAGGIO MOTORE (INSTALLATO)

In caso di prevista inattività prolungata del motore installato sulla macchina per mantenere la sua efficienza e quella dei suoi componenti è necessario effettuare alcuni interventi di manutenzione.

Se il motore, installato sulla macchina, rimane inattivo per brevi periodi, effettuare i seguenti interventi:

- Controllare l'efficienza dei contatti elettrici e, se necessario, proteggerli con uno spray antiossidante.
- Scollegare la batteria.
- Svuotare il serbatoio del combustibile per evitare rischi di incendio.
- Disinserire la chiave dal cruscotto e riporla in un luogo sicuro per evitare atti di vandalismo.
- Chiudere a chiave l'abitacolo e i cofani per impedire l'accesso ad estranei.



Se l'inattività prevista del motore è superiore a 1 mese, è necessario effettuare un trattamento protettivo valido per 6 mesi (vedi "Trattamento protettivo").

Se il motore, trascorsi i primi 6 mesi, non viene utilizzato, è necessario effettuare un ulteriore intervento per estendere il periodo di stoccaggio (vedi "Trattamento protettivo").

TRATTAMENTO PROTETTIVO

- 1 - Controllare che l'olio motore e il liquido di raffreddamento siano a livello.
- 2 - Accendere il motore e mantenerlo al regime minimo, a vuoto, per 15 minuti.
- 3 - Spegnerlo il motore.
- 4 - Togliere l'olio di lubrificazione.
- 5 - Riempire il carter con olio protettivo AGIP RUSTIA.
- 6 - Accendere il motore e verificare eventuali perdite di combustibile e di olio.
- 7 - Portare il motore a 3/4 del massimo regime per 5÷10 minuti.
- 8 - Spegnerlo il motore.
- 9 - Svuotare completamente il serbatoio combustibile.
- 10 - Sostituire il filtro combustibile.
- 11 - Spruzzare olio SAE 10W nei collettori di scarico e di aspirazione.
- 12 - Chiudere tutte le aperture per evitare l'introduzione di corpi estranei.
- 13 - Pulire accuratamente, con prodotti adeguati, tutte le parti esterne del motore.
- 14 - Trattare le parti non verniciate con prodotti protettivi (AGIP RUSTIA 100/F).
- 15 - Allentare la cinghia alternatore/ventilatore.
- 16 - Se necessario, coprire il motore con un adeguato telo protettivo.



Al raggiungimento di un anno di inattività del motore, il liquido di raffreddamento perde le sue proprietà ed è necessario sostituirlo.

MESSA IN SERVIZIO MOTORE DOPO IL TRATTAMENTO PROTETTIVO

Dopo un periodo di inattività, prima di installare il motore e metterlo in servizio, è necessario effettuare alcuni interventi per garantire condizioni di massima efficienza.

- 1 - Togliere il telo protettivo.
- 2 - Togliere le eventuali otturazioni dai condotti di aspirazione e di scarico.
- 3 - Utilizzare un panno imbevuto di prodotto sgrassante per rimuovere il trattamento protettivo esterno.
- 4 - Rimuovere il collettore di aspirazione.
- 5 - Iniettare olio lubrificante (non oltre 2 cm³) nelle valvole ed installare il collettore di aspirazione.
- 6 - Regolare la tensione della cinghia alternatore/ventilatore.
- 7 - Girare manualmente il volano per verificare la corretta movimentazione degli organi meccanici.
- 8 - Rifornire il serbatoio con del combustibile nuovo.
- 9 - Accendere il motore e portarlo a 3/4 del massimo regime per 5-10 minuti.
- 10 - Spegnerne il motore.
- 11 - Togliere l'olio protettivo per sostituirlo con l'olio motore.
- 12 - Introdurre l'olio nuovo (vedi "Lubrificanti") fino a raggiungere il livello corretto segnalato sull'asta.
- 13 - Sostituire i filtri (aria, olio, combustibile) con ricambi originali.
- 14 - Svuotare completamente il circuito di raffreddamento e introdurre il liquido di raffreddamento nuovo fino al livello corretto.



Alcuni componenti del motore e i lubrificanti, anche in caso di inattività, nel tempo perdono le loro proprietà, quindi, è necessario considerare la loro sostituzione non solo in base ai chilometri percorsi, ma anche per l'invecchiamento da stress.

- 15 - Effettuare l'installazione del motore sulla macchina ed eseguire i collegamenti ed allacciamenti necessari.
- 16 - Controllare l'integrità e l'efficienza dei contatti elettrici.
- 17 - Controllare che l'olio motore e il liquido di raffreddamento siano a livello.
- 18 - Accendere il motore e mantenerlo al regime minimo per qualche minuto.
- 19 - Verificare eventuali perdite di liquidi e, se necessario, individuare il difetto ed eliminare l'anomalia.
- 20 - Spegnerne il motore.
- 21 - Ricontrollare che l'olio motore e il liquido di raffreddamento siano a livello.

STOCKAGE DU MOTEUR (PAS INSTALLÉ)

- En cas d'inactivité planifiée et prolongée du moteur, vérifier les conditions de l'environnement, le type d'emballage et contrôler que ces conditions en garantissent un maintien correct. Le cas échéant, couvrir le moteur avec une toile de protection.
- Éviter de stocker le moteur en contact direct avec le sol, dans un endroit humide et exposé aux intempéries, à proximité de sources de danger ou même de celles moins visibles (lignes électriques à haute tension, etc.).

STOCKAGE DU MOTEUR (INSTALLÉ)

En cas d'inactivité planifiée et prolongée du moteur installé sur le véhicule, pour garder son efficacité et celle des composants, il faut réaliser des interventions d'entretien. Dans le cas où le moteur, installé sur le véhicule, reste éteint pendant des brèves périodes, réaliser les interventions suivantes :

- Vérifier l'efficacité des contacts électriques et, si nécessaire, les protéger en utilisant un atomiseur antioxydant.
- Débrancher la batterie.
- Vider le réservoir du combustible pour éviter des risques d'incendie.
- Enlever la clé de la planche de bord et la conserver dans un lieu sûr pour éviter des actes de vandalisme.
- Fermer à clé l'habitacle et les capots pour empêcher l'accès aux personnes non autorisées.



En cas d'inactivité planifiée du moteur supérieure à 1 mois, il faut réaliser un traitement de protection valable pour 6 mois (voir « Traitement de protection »).

Dans le cas où le moteur, après les 6 premiers mois, n'est pas utilisé, il est nécessaire de réaliser une nouvelle intervention pour prolonger la période de stockage (voir « Traitement de protection »).

TRAITEMENT DE PROTECTION

- 1 - Contrôler que l'huile moteur et le liquide de refroidissement sont mis à niveau.
- 2 - Démarrer le moteur et le garder au régime de ralenti, à vide, pendant 15 minutes.
- 3 - Éteindre le moteur.
- 4 - Vidanger l'huile de lubrification.
- 5 - Remplir le carter d'huile de protection AGIP RUSTIA.
- 6 - Mettre le moteur en marche et vérifier s'il y a des fuites de combustible ou d'huile.
- 7 - Porter le moteur aux 3/4 du régime maximal pendant 5÷10 minutes.
- 8 - Éteindre le moteur.
- 9 - Vider complètement le réservoir du combustible.
- 10 - Remplacer le filtre du combustible.
- 11 - Vaporiser l'huile SAE 10W sur les collecteurs d'échappement et d'admission.
- 12 - Fermer toutes les ouvertures pour éviter l'introduction de corps étrangers.
- 13 - Nettoyer soigneusement toutes les parties extérieures du moteur en utilisant des produits appropriés.
- 14 - Appliquer des produits de protection (AGIP RUSTIA 100/F) sur les parties non vernies.
- 15 - Desserrer la courroie alternateur/ventilateur.
- 16 - Couvrir si nécessaire le moteur avec une toile de protection appropriée.



Après un an d'inactivité du moteur, le liquide de refroidissement perd ses propriétés et il faut le remplacer.

MISE EN SERVICE DU MOTEUR APRÈS LE TRAITEMENT DE PROTECTION

Après une période d'inactivité, avant d'installer le moteur et de le mettre en marche, il est nécessaire de réaliser des interventions afin de garantir des conditions d'extrême efficacité.

- 1 - Enlever la toile de protection.
- 2 - Retirer les obstructions éventuelles des conduites d'aspiration et d'échappement.
- 3 - Utiliser un chiffon imbibé de produit dégraissant pour enlever le traitement de protection extérieur.
- 4 - Retirer le collecteur d'admission.
- 5 - Injecter de l'huile lubrifiante (pas plus de 2 cm³) dans les soupapes et monter le collecteur d'aspiration.
- 6 - Régler la tension de la courroie alternateur/ventilateur.
- 7 - Tourner manuellement le volant afin de vérifier le déplacement exact des organes mécaniques.
- 8 - Verser du combustible neuf dans le réservoir.
- 9 - Démarrer le moteur et le garder aux 3/4 du régime maximal pendant 5-10 minutes.
- 10 - Éteindre le moteur.
- 11 - Vidanger l'huile de protection afin de le remplacer par de l'huile moteur.
- 12 - Introduire de l'huile neuve (voir « Lubrifiants ») jusqu'à atteindre le niveau exact indiqué sur la tige.
- 13 - Remplacer les filtres (air, huile, combustible) par des pièces de rechange originales.
- 14 - Vider complètement le circuit de refroidissement et verser du liquide de refroidissement neuf jusqu'au niveau correct.



Certains composants du moteur et les lubrifiants, même en cas d'inactivité, avec le temps perdent leurs propriétés et par conséquent, il faut considérer le remplacement non seulement sur la base des kilomètres parcourus mais aussi du vieillissement dû aux contraintes.

- 15 - Procéder à l'installation du moteur sur le véhicule et effectuer les raccordements et les branchements nécessaires.
- 16 - Contrôler l'intégrité et l'efficacité des contacts électriques.
- 17 - Contrôler que l'huile moteur et le liquide de refroidissement sont mis à niveau.
- 18 - Démarrer le moteur et le garder au régime de ralenti pendant quelques minutes.
- 19 - Vérifier les fuites éventuelles de liquides et, si nécessaire, localiser le défaut et éliminer l'anomalie.
- 20 - Éteindre le moteur.
- 21 - Contrôler de nouveau que l'huile moteur et le liquide de refroidissement sont mis à niveau.

ENGINE STORAGE (NOT INSTALLED)

- If the engine is not to be used for long periods, check the storage environment, the type of packaging and make sure these conditions will allow proper maintenance. If necessary, cover the engine with protective sheeting.
- Do not store the engine directly on the ground, in damp environments, in areas exposed to the elements, near sources of danger, including less visible hazards such as high-voltage power lines, etc.

ENGINE STORAGE (INSTALLED)

If an installed engine is not to be used for long periods, it is necessary to carry out a number of maintenance procedures in order to preserve its level of efficiency and protect its components.

If an installed engine is to be inactive for short periods, carry out the following:

- Check the electrical contacts and, if necessary, protect them using an anti-rust spray.
- Disconnect the battery.
- Empty the fuel tank to prevent the risk of fire.
- Remove the key from the dashboard and put it in a safe place to avoid acts of vandalism.
- Lock the cabin and the cowls to prevent strangers gaining access.



If the engine is not to be used for more than 1 month, it is necessary to apply protective measures that are valid for 6 months (see “Protective treatment”).

If, after the first 6 months, the engine is still not to be used, it is necessary to carry out further measures to extend the protection period (see “Protective treatment”).

PROTECTIVE TREATMENT

- 1 - Check that the engine oil and coolant are up to level.
- 2 - Run the engine at minimum idle speed for 15 minutes.
- 3 - Switch off the engine.
- 4 - Remove the lubrication oil.
- 5 - Fill the sump with protective oil: AGIP RUSTIA.
- 6 - Start the engine and check for fuel and oil leaks.
- 7 - Bring the engine to $\frac{3}{4}$ of the maximum speed for 5-10 minutes.
- 8 - Switch off the engine.
- 9 - Empty the fuel tank completely.
- 10 - Replace the fuel filter.
- 11 - Spray SAE 10W oil on the exhaust and intake manifolds.
- 12 - Close all openings to prevent foreign bodies from entering.
- 13 - Thoroughly clean all external parts of the engine using suitable products.
- 14 - Treat non-painted parts with protective products (AGIP RUSTIA 100/F).
- 15 - Loosen the alternator/fan belt.
- 16 - If necessary, cover the engine with protective sheeting.



After a year of engine inactivity, the coolant loses its properties and must be replaced.

PREPARING THE ENGINE FOR OPERATION AFTER PROTECTIVE TREATMENT

After a period of inactivity and before installing and running the engine, it is necessary to carry out a few measures in order to ensure that it runs at maximum efficiency.

- 1 - Remove the protective sheeting.
- 2 - Eliminate any blockages in the exhaust and intake ducts.
- 3 - Use a cloth soaked in degreasing product to remove the external protective treatment.
- 4 - Remove the intake manifold.
- 5 - Inject lubrication oil (no more than 2 cm³) into the valves and install the intake manifold.
- 6 - Adjust the alternator/fan belt tension.
- 7 - Turn the flywheel manually to check the movement of the mechanical parts.
- 8 - Refill the tank with fresh fuel.
- 9 - Start the engine and run at $\frac{3}{4}$ of the maximum speed for 5-10 minutes.
- 10 - Switch off the engine.
- 11 - Remove the protective oil to replace with engine oil.
- 12 - Introduce new oil (see "Lubricants") up to the correct level marked on the dipstick.
- 13 - Replace the filters (air, oil, fuel) with original spare parts.
- 14 - Empty the cooling circuit completely and pour in the new coolant up to the correct level.



Over time, a number of engine components and lubricants lose their properties, even when the engine is not in use, and so it is important to consider whether they need replacing, based not only on the mileage, but also on age and wear.

- 15 - Install the engine and make the necessary connections and unions.
- 16 - Make sure that electrical contacts are intact and efficient.
- 17 - Check that the engine oil and coolant are up to level.
- 18 - Start the engine and keep at minimum speed for a few minutes.
- 19 - Check for leaks and, if necessary, find and eliminate the cause.
- 20 - Switch off the engine.
- 21 - Double check that the engine oil and coolant are up to level.

LAGERUNG DES MOTORS (NICHT INSTALLIERT)

- Im Fall eines geplanten, längeren Stillstands des Motors die Umgebungsbedingungen und das Verpackungsmaterial prüfen und sicherstellen, dass diese Bedingungen eine korrekte Aufbewahrung gewährleisten. Gegebenenfalls den Motor mit einer geeigneten Schutzplane abdecken.
- Den Motor nicht direkt auf dem Boden, in feuchter oder Witterungseinflüssen ausgesetzter Umgebung, in der Nähe gefährlicher oder schlecht sichtbarer Stellen (Hochspannungsleitungen, usw.) aufbewahren.

LAGERUNG DES MOTORS (INSTALLIERT)

Im Fall eines geplanten, längeren Stillstands des auf der Maschine installierten Motors sind einige Wartungsarbeiten durchzuführen, um die Leistungsfähigkeit des Motors und seiner Bauteile aufrecht zu erhalten.

Wenn der auf der Maschine installierte Motor kürzere Zeit stillsteht, sind folgende Maßnahmen zu ergreifen:

- Die Funktionstüchtigkeit der elektrischen Kontakte kontrollieren und diese gegebenenfalls durch Auftragen eines Rostschutzsprays schützen.
- Die Batterie abklemmen.
- Den Kraftstofftank leeren, um Brandrisiken zu vermeiden.
- Den Zündschlüssel vom Armaturenbrett abziehen und an einem sicheren Ort aufbewahren, um Vandalismus zu vermeiden.
- Den Fahrzeuginnenraum abschließen, um ihn für Unbefugte unzugänglich zu machen.



Wenn der Motor länger als 1 Monat stillsteht, muss eine für den Zeitraum von 6 Monaten ausreichende Schutzbehandlung vorgenommen werden (siehe "Schutzbehandlung").

Wenn der Motor nach Ablauf von 6 Monaten weiterhin nicht verwendet wird, sind weitere Maßnahmen notwendig, um die Lagerungsdauer zu verlängern (siehe "Schutzbehandlung").

SCHUTZBEHANDLUNG

- 1 - Den Stand des Kühlmittels und des Motoröls kontrollieren.
- 2 - Den Motor starten und 15 Minuten lang unbelastet und bei Leerlaufdrehzahl laufen lassen.
- 3 - Den Motor abstellen.
- 4 - Das Schmieröl entfernen.
- 5 - Den Ölsumpf mit Schutzöl AGIP RUSTIA füllen.
- 6 - Den Motor starten und prüfen, ob Kraftstoff- oder Ölleckagen vorliegen.
- 7 - Den Motor 5-10 Minuten lang bei $\frac{3}{4}$ der Höchstdrehzahl laufen lassen.
- 8 - Den Motor abstellen.
- 9 - Den Kraftstofftank vollständig leeren.
- 10 - Den Kraftstofffilter erneuern.
- 11 - Öl der Type SAE 10W in die Auspuff- und Ansaugkrümmer spritzen.
- 12 - Alle Öffnungen verschließen, damit keine Fremdkörper eindringen können.
- 13 - Alle Außenteile des Motors sorgfältig mit geeigneten Produkten reinigen.
- 14 - Nicht lackierte Teile mit Schutzmitteln behandeln (AGIP RUSTIA 100/F).
- 15 - Den Riemen Drehstromgenerator/Lüfterrad lockern.
- 16 - Gegebenenfalls den Motor mit einer Schutzplane abdecken.



Nach einjährigem Stillstand des Motors verliert das Kühlmittel seine Wirkung und muss ausgewechselt werden.

INBETRIEBNAHME DES MOTORS NACH DER SCHUTZBEHANDLUNG

Vor der Installation und Inbetriebnahme des Motors nach einem längeren Stillstand müssen einige Arbeiten durchgeführt werden, um die maximale Effizienz des Motors zu gewährleisten.

- 1 - Die Schutzplane entfernen.
- 2 - Die Ein- und Auslasskanäle von ev. Verstopfungen befreien.
- 3 - Die außen angebrachte Schutzschicht mit Hilfe eines mit einem Fettlöser getränkten Tuchs entfernen.
- 4 - Den Ansaugkrümmer abnehmen.
- 5 - Schmieröl (nicht mehr als 2 cm³) in die Ventile spritzen und den Ansaugkrümmer anbringen.
- 6 - Die Spannung des Riemens Drehstromgenerator/Lüfterrad einstellen.
- 7 - Das Schwungrad mit der Hand drehen und prüfen, ob sich die mechanischen Bauteile ordnungsgemäß bewegen.
- 8 - Den Tank mit neuem Kraftstoff füllen.
- 9 - Den Motor starten und 5-10 Minuten lang bei $\frac{3}{4}$ der Höchstdrehzahl laufen lassen.
- 10 - Den Motor abstellen.
- 11 - Das Schutzöl entfernen und durch Motoröl ersetzen.
- 12 - Das neue Öl (siehe "Schmiermittel") bis zum Erreichen des auf dem Ölstab markierten, richtigen Standes einfüllen.
- 13 - Die Filter (Luft, Öl, Kraftstoff) durch Originalersatzteile ersetzen.
- 14 - Den Kühlkreislauf vollständig leeren und neues Kühlmittel bis zum richtigen Stand einfüllen.



Einige Bauteile des Motors und die Schmiermittel verlieren auch bei Stillstand im Laufe der Zeit ihre Wirkung. Für den Zeitpunkt des Auswechslens sind daher nicht nur die gefahrenen Kilometer ausschlaggebend, sondern auch die Alterung durch den Stillstand.

- 15 - Den Motor auf der Maschine installieren und die notwendigen Anschlüsse und Verbindungen herstellen.
- 16 - Prüfen, ob sich die elektrischen Kontakte in einem einwandfreien Zustand befinden.
- 17 - Den Stand des Kühlmittels und des Motoröls kontrollieren.
- 18 - Den Motor starten und einige Minuten lang im Leerlauf laufen lassen.
- 19 - Prüfen, ob Flüssigkeitsverluste vorliegen und gegebenenfalls Beschädigungen orten und beseitigen.
- 20 - Den Motor abstellen.
- 21 - Erneut kontrollieren, ob das Kühlmittel und das Motoröl den richtigen Stand aufweisen.

ALMACENAJE MOTOR (SIN INSTALAR)

- Si se prevé un período prolongado de inactividad del motor, inspeccionar el estado del lugar y el tipo de embalaje. Dichas condiciones deben asegurar el mantenimiento correcto del motor. De ser necesario, cubrir el motor con una tela de protección adecuada.
- Evitar almacenar el motor en contacto directo con el suelo, en ambientes húmedos y expuestos a la intemperie. Mantener el motor lejos de fuentes de peligro, incluso de las que son menos visibles (líneas eléctricas de alta tensión, etc.)

ALMACENAJE MOTOR (INSTALADO)

Si se prevé un período prolongado de inactividad del motor que está instalado en la máquina, para mantener su eficiencia y la de sus componentes es necesario llevar a cabo algunas operaciones de mantenimiento.

Si el motor, que está instalado en la máquina, queda inactivo durante períodos breves, llevar a cabo las siguientes operaciones :

- Comprobar la eficiencia de los contactos eléctricos y, de ser necesario, protegerlos con un spray antioxidante.
- Desconectar la batería.
- Vaciar el depósito de combustible para evitar riesgos de incendio.
- Extraer la llave del cuadro de controles y guardarla en un lugar seguro para evitar actos vandálicos.
- Cerrar con llave el habitáculo y las cubiertas para impedir el acceso a extraños.



Si la inactividad del motor prevista es superior a 1 mes, es necesario llevar a cabo un tratamiento de protección válido durante 6 meses (véase "Tratamiento de protección").

Si el motor, después de los primeros seis meses, no se utiliza, es necesario realizar un tratamiento más para extender el período de almacenamiento (véase "Tratamiento de protección").

TRATAMIENTO DE PROTECCIÓN

- 1 - Comprobar que el aceite del motor y el líquido refrigerante se encuentren al nivel adecuado.
- 2 - Arrancar el motor y mantenerlo al régimen mínimo, en vacío, durante 15 minutos.
- 3 - Apagar el motor.
- 4 - Vaciar el aceite de lubricación.
- 5 - Rellenar el cárter con aceite de protección AGIP RUSTIA.
- 6 - Arrancar el motor y comprobar que no haya pérdidas de combustible y aceite.
- 7 - Llevar el motor a 3/4 del máximo durante 5-10 minutos.
- 8 - Apagar el motor.
- 9 - Vaciar completamente el depósito de combustible.
- 10 - Sustituir el filtro de combustible.
- 11 - Rociar aceite Sae 10W en los colectores de escape y de admisión.
- 12 - Cerrar todas las aberturas para evitar la entrada de cuerpos ajenos.
- 13 - Limpiar cuidadosamente, con productos adecuados, todas las partes externas del motor.
- 14 - Tratar las partes que no están barnizadas con productos de protección (AGIP RUSTIA 100/F).
- 15 - Aflojar la correa del alternador / ventilador.
- 16 - De ser necesario, cubrir el motor con una tela de protección adecuada.



Al cabo de un año de inactividad del motor, el líquido de refrigeración pierde sus propiedades y es necesario sustituirlo.

PUESTA EN SERVICIO DEL MOTOR DESPUÉS DEL TRATAMIENTO DE PROTECCIÓN

Después de un período de inactividad, antes de instalar el motor y ponerlo en servicio, es necesario llevar a cabo algunas operaciones para asegurar condiciones de máxima eficiencia.

- 1 - Retirar la tela de protección.
- 2 - Eliminar las posibles obstrucciones de los conductos de admisión y escape.
- 3 - Utilizar un paño humedecido con producto desengrasante para quitar el tratamiento de protección externo.
- 4 - Retirar el colector de admisión.
- 5 - Inyectar aceite lubricante (no más de 2 cm³) en las válvulas e instalar el colector de admisión.
- 6 - Ajustar la tensión de la correa del alternador / ventilador.
- 7 - Girar manualmente el volante para comprobar el correcto movimiento de los órganos mecánicos.
- 8 - Llenar el depósito con combustible nuevo.
- 9 - Arrancar el motor y llevarlo a 3/4 del régimen máximo durante 5-10 minutos.
- 10 - Apagar el motor.
- 11 - Vaciar el aceite de protección y sustituirlo por el aceite del motor.
- 12 - Introducir el aceite nuevo (véase "Lubricantes") hasta alcanzar el nivel correcto que se indica en la varilla.
- 13 - Sustituir los filtros (aire, aceite, combustible) usando recambios originales.
- 14 - Vaciar completamente el circuito de refrigeración e introducir el líquido de refrigeración nuevo hasta el nivel correcto.



Algunos componentes del motor y los lubricantes, en caso de inactividad, pierden sus propiedades en el tiempo, así que es necesario considerar su sustitución no sólo en función de los kilómetros recorridos sino también del desgaste.

- 15 - Instalar el motor en la máquina y realizar las conexiones necesarias.
- 16 - Comprobar la integridad y la eficiencia de los contactos eléctricos.
- 17 - Comprobar que el aceite del motor y el líquido refrigerante se encuentren al nivel adecuado.
- 18 - Arrancar el motor y mantenerlo al régimen mínimo durante unos minutos.
- 19 - Comprobar la presencia de posibles pérdidas de líquidos y, de ser necesario, localizar el defecto y eliminar la anomalía.
- 20 - Apagar el motor.
- 21 - Volver a comprobar que el aceite del motor y el líquido refrigerante se encuentren al nivel adecuado.

ARMAZENAGEM DO MOTOR (NÃO INSTALADO)

- Em caso de prevista inatividade prolongada do motor, verifique as condições do ambiente, o tipo de embalagem e controle que estas condições assegurem uma correcta conservação. Se precisar, cubra o motor com um toldo apropriado de protecção.
- Evite armazenar o motor a contacto directo com o chão, em ambientes húmidos e expostos a intempérie, perto de fontes de perigo e também de fontes menos visíveis (linhas eléctricas de alta tensão, etc.).

ARMAZENAGEM DO MOTOR (INSTALADO)

Em caso de prevista inatividade prolongada do motor instalado na máquina será preciso efectuar algumas intervenções de manutenção a fim de manter a própria eficiência e a dos seus componentes.

Se o motor, instalado na máquina, ficar inactivo por um breve período, efectue as intervenções seguintes:

- Controle a eficiência dos contactos eléctricos e, se necessário, proteja-os com um spray antioxidante.
- Desligue a bateria.
- Esvazie o depósito do combustível para evitar riscos de incêndio.
- Tire a chave do painel de comando e guarde-a em lugar seguro a fim de evitar actos de vandalismo.
- Encerre com a chave o habitáculo e as capotas a fim de impedir o acesso a estranhos.



Se a inatividade prevista do motor ultrapassar 1 mês, será necessário efectuar um tratamento protector válido 6 meses (veja "Tratamento protector").

Se o motor, depois dos primeiros 6 meses, não for utilizado, será necessário efectuar uma ulterior intervenção para prolongar o período de armazenagem (veja "Tratamento protector").

TRATAMENTO PROTECTOR

- 1 - Controle o nível do óleo do motor e o do líquido de arrefecimento.
- 2 - Ligue o motor e ponha-o a funcionar em regime mínimo, sem carga, por 15 minutos.
- 3 - Desligue o motor.
- 4 - Tire o óleo de lubrificação.
- 5 - Encha o cárter com óleo protector AGIP RUSTIA.
- 6 - Ligue o motor e verifique perdas eventuais de combustível e de óleo.
- 7 - Ponha a funcionar o motor a 3/4 do máximo regime por 5÷10 minutos.
- 8 - Desligue o motor.
- 9 - Esvazie completamente o depósito do combustível.
- 10 - Substitua o filtro do combustível.
- 11 - Borrife óleo SAE 10W nos colectores de descarga e de aspiração.
- 12 - Encerre todas as aberturas a fim de evitar a introdução de corpos estranhos.
- 13 - Limpe cuidadosamente, com produtos adequados, todas as partes externas do motor.
- 14 - Trate as partes não envernizadas com produtos protectores (AGIP RUSTIA 100/F).
- 15 - Afrouxe a correia do alternador/ventilador.
- 16 - Se necessário, cubra o motor com um toldo apropriado de protecção.



Depois de passado um ano de inactividade do motor, o líquido de arrefecimento perde as suas propriedades e será necessário substituí-lo.

PÔR A FUNCIONAR O MOTOR APÓS O TRATAMENTO PROTECTOR

Após um período de inactividade, antes de instalar o motor e pôr a funcioná-lo, será necessário efectuar algumas intervenções para garantir condições de máxima eficiência.

- 1 - Tire a cobertura de protecção.
- 2 - Tire as eventuais obturações dos condutos de aspiração e de descarga.
- 3 - Utilize um pano molhado com produto desengordurante para remover o tratamento de protecção externo.
- 4 - Remova o colector de aspiração.
- 5 - Injecte óleo lubrificante (menos de 2 cm³) nas válvulas e instale o colector de aspiração.
- 6 - Ajuste a tensão da correia do alternador/ventilador.
- 7 - Vire manualmente o volante a fim de verificar a correcta movimentação dos órgãos mecânicos.
- 8 - Abasteça o depósito com combustível novo.
- 9 - Ligue o motor e ponha-o a funcioná-lo a 3/4 do máximo regime por 5-10 minutos.
- 10 - Desligue o motor.
- 11 - Tire o óleo protector e substitua-o com o óleo motor.
- 12 - Introduza o óleo novo (veja "Lubrificantes") até atingir o nível correcto indicado na haste.
- 13 - Substitua os filtros (ar, óleo, combustível) com peças sobresselecentes originais.
- 14 - Esvazie completamente o circuito de arrefecimento e introduza o líquido de arrefecimento novo até atingir o nível correcto.



Alguns componentes do motor e os lubrificantes, mesmo quando inactivos, perdem, com o passar do tempo, as suas propriedades, portanto, é necessário considerar a substituição deles não apenas conforme os quilómetros percorridos, mas também conforme o envelhecimento devido a stress.

- 15 - Efectue a instalação do motor na máquina e realize as conexões e ligações necessárias.
- 16 - Controle a integridade e a eficiência dos contactos eléctricos.
- 17 - Controle o nível do óleo do motor e o do líquido de arrefecimento.
- 18 - Ligue o motor e ponha-o a funcionar em regime mínimo por alguns minutos.
- 19 - Verifique eventuais perdas de líquidos e, se necessário, individue o defeito e elimine a anomalia.
- 20 - Desligue o motor.
- 21 - Controle de novo o nível do óleo do motor e o do líquido de arrefecimento.

NOTE - NOTES - BEMERKUNG - NOTAS

A series of horizontal dotted lines for writing notes, spanning the width of the page.

CIRCUITI
CIRCUITS
CIRCUITS
ANLAGEN
INSTALACIONES
CIRCUITOS

- 1) Circuito lubrificazione.
Circuit de graissage.
Lubricating system.
Schmierölkreislauf.
Circuito de lubricación.
Circuito lubrificação.
- 2) Circuito di raffreddamento.
Circuit de refroidissement.
Cooling circuit.
Kühlwasserkreislauf.
Circuito de refrigeración.
Circuito de esfriamento.
- 3) Circuito combustibile.
Circuit de graissage.
Fuel system.
Kraftstoffanlage.
Circuito combustibile.
Circuito combustivel.
- 4)* Circuito elettrico / Alternatore 40A
Circuit électrique / Alternateur 40A
Electrical system / 40A Alternator
Elektrische anlage / Drehstromgenerator 40A
Circuito eléctrico / Alternador 40A
Circuito eléctrico / Alternador 40A
- 5)* Circuito elettrico / Alternatore 40A-30A
Circuit électrique / Alternateur 40A-30A
Electrical system / 40A-30A Alternator
Elektrische anlage / Drehstromgenerator 40A-30A
Circuito eléctrico / Alternador 40A-30A
Circuito eléctrico / Alternador 40A-30A
- 6) Schema elettrico di gestione elettronica
Schéma électrique de gestion électronique
Electronic control wiring diagram
Schaltplan der elektronischen Steuerung
Esquema eléctrico de gestión electrónica
Esquema eléctrico de gestão electrónica
- 7) Cablaggio elettrico di gestione elettronica
Schéma de câblage de gestion électronique
Electronic control electrical wiring
Verkabelung der elektronischen Steuerung
Cableado eléctrico de gestión electrónica
Cablagem eléctrica de gestão electrónica

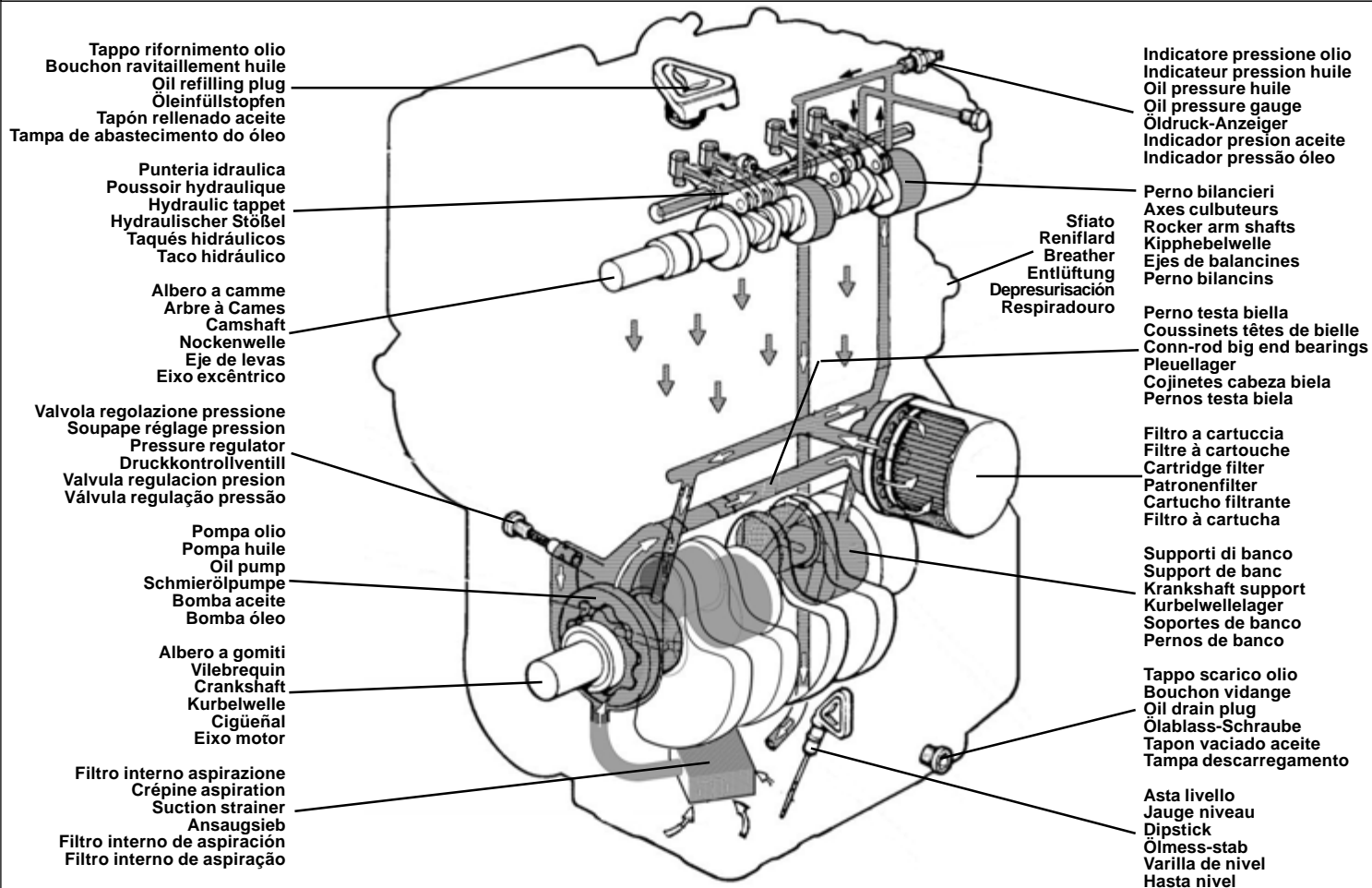
- Batteria non fornita. Se il motore ha supporti in gomma collegare a massa.
- La batterie n'est pas livrée. Si le moteur a des supports en caoutchouc, connecter à la masse.
- 4)* - Battery not supplied. Ground rubber mounted engines.
- 5)* - Lieferung der Batterie nicht inbegriffen. Wird Motor auf Gummielementen gelagert - Masseband anbringen.
- Sin incurr batería. Si el motor va montado sobre soportes de goma efectuar una buena conexión a massa.
- Bateria não fornecida. Se o motor tem suportes de borracha ligar à massa.

**BATTERIA CONSIGLIATA - BATTERIE CONSEILLÉES
RECOMMENDED BATTERY - EMPFOHLENE BATTERIE
BATERÍE RECOMENDADAS - BATERIA RECOMENDADAS**

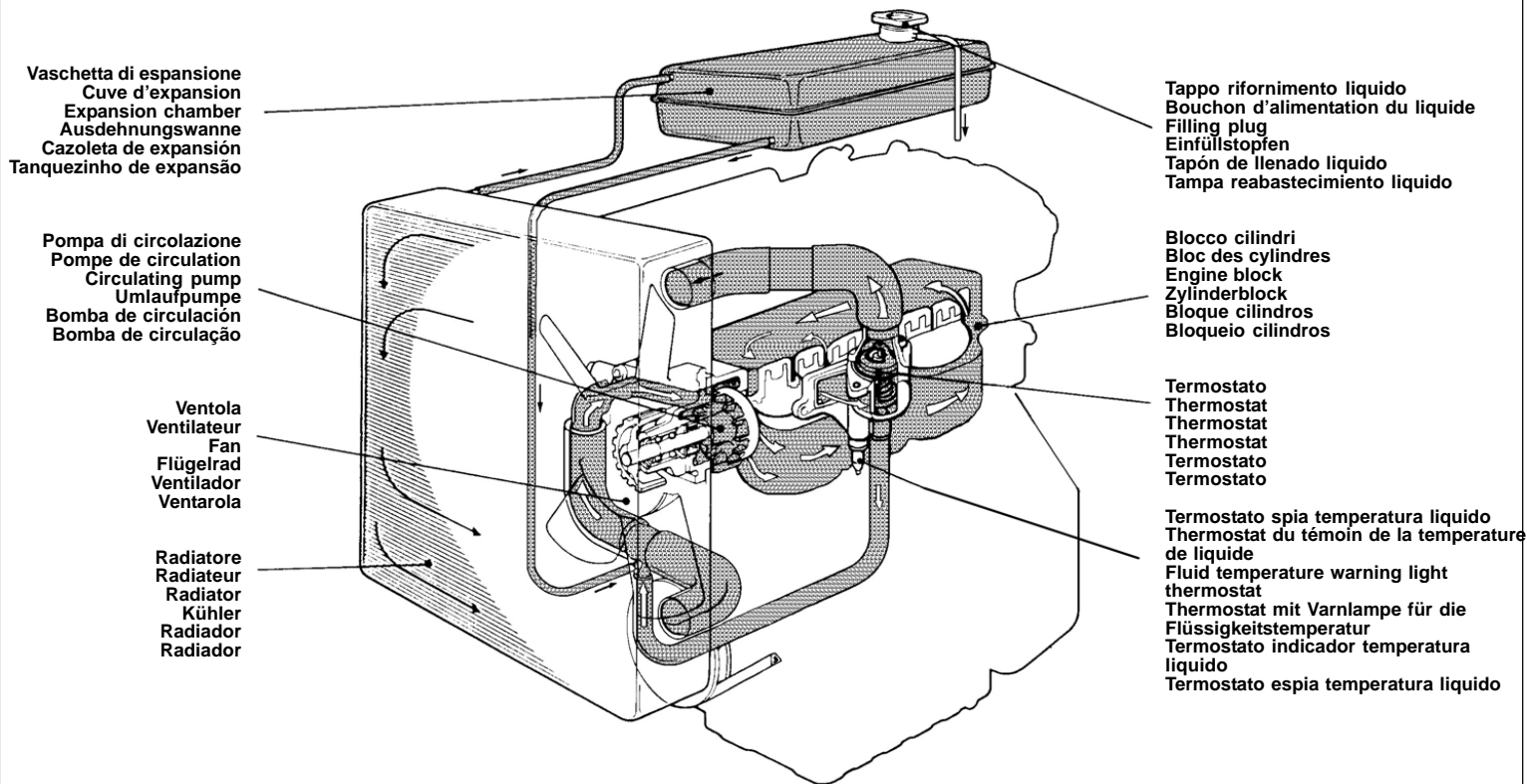
**In condizioni di avviamento normale
En conditions de démarrage standard
In standard start conditions
En condiciones de arranque normal
Em condições de arranque normal**

12V - 44Ah/210A

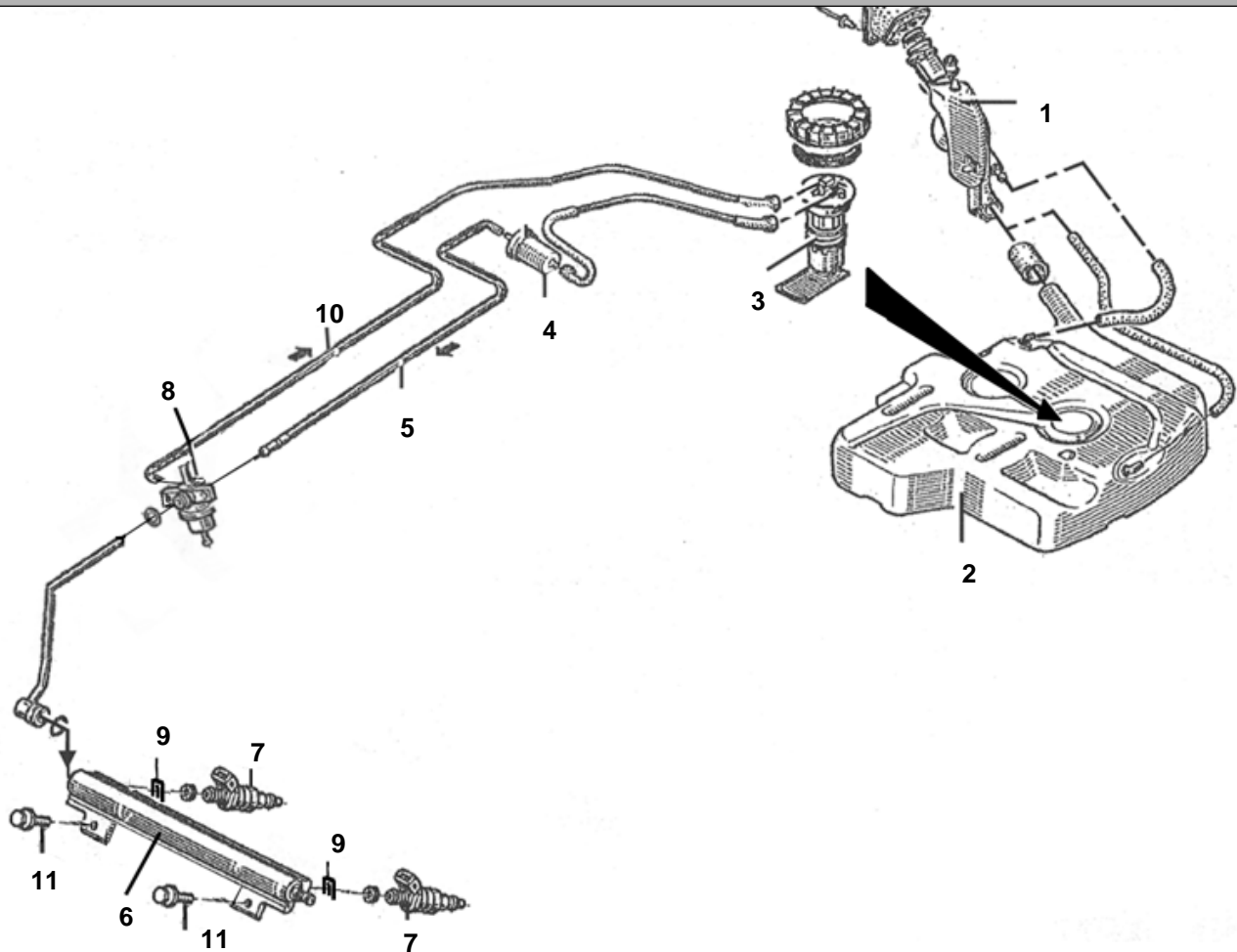
1) Circuito lubrificazione - Circuit de graissage - Lubricating system - Schmierölkreislauf - Circuito de lubricación - Circuito lubrificação.



2) Circuito di raffreddamento - Circuit de refroidissement - Cooling circuit - Kühlwasserkreislauf - Circuito de refrigeración - Circuito de esfriamento.

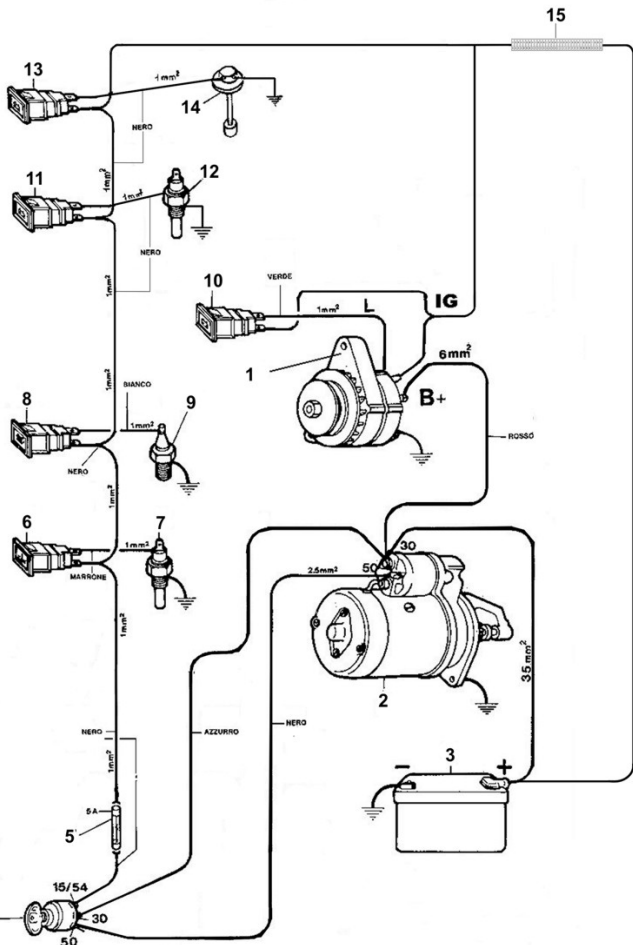


3) Circuito combustibile - Circuit de graissage - Fuel system - Kraftstoffanlage - Circuito combustibile - Circuito combustivel.



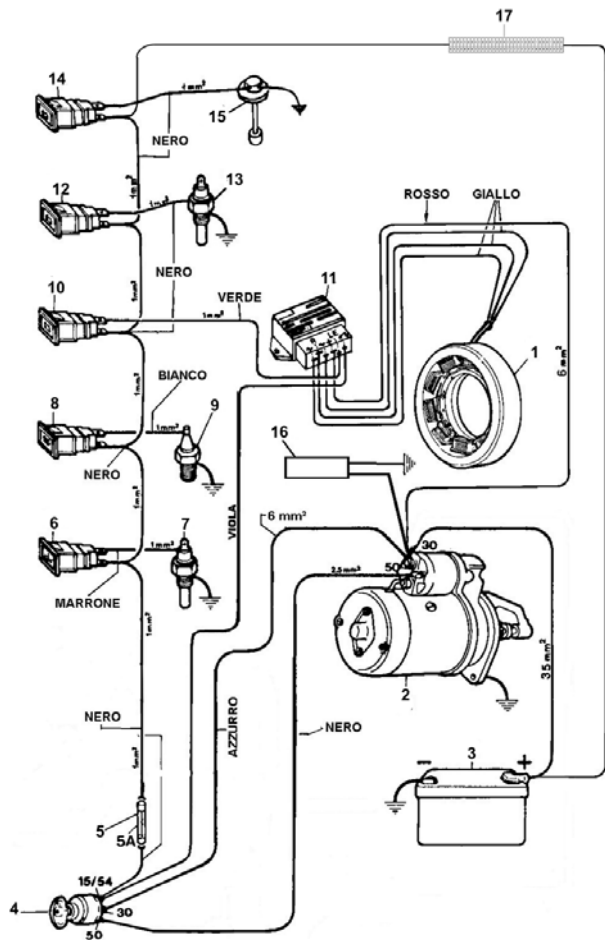
- 1- Tubo rifornimento-Tuyau de ravitaillement-Refilling pipe-Einfüllleitung-Tubo rellenado-Tubo de abastecimento
- 2- Serbatoio-Réservoir-Tank-Tank-Depósito-Depósito
- 3- Gruppo pompa/astina carburante-Groupe pompe/jauge carburant-Dipstick/pump assembly-Gruppe Pumpe/Kraftstoffmessstab-Grupo bomba / varilla carburante -Grupo bomba/haste carburante
- 4- Filtro-Filtre-Filter-Filter-Filtro-Filtro
- 5- Condotto di alimentazione-Conduit d'alimentation-Supply duct-Versorgungskanal-Conducto de alimentación-Conduto de alimentação
- 6- Tubo alimentazione iniettori-Tuyau alimentation injecteurs-Injector supply pipe - Versorgungsleitung der Einspritzdüsen-Tubo alimentación inyectores-Tubo de alimentação dos injectores
- 7- Iniettore-Injecteur-Injector-Einspritzdüse-Inyector-Injector
- 8- Regolatore di pressione-Régulateur de pression-Pressure regulator-Druckregler-Regulador de presión-Regulador de pressão
- 9- Molla di ritegno iniettore-Ressort de retenue injecteur-Injector check spring-Rückhaltefeder Einspritzdüse-Muelle de retención inyector-Mola de retenção do injector
- 10- Tubo ritorno dal regolatore di pressione-Tuyau de retour du régulateur de pression-Return pipe from the pressure regulator-Rücklaufleitung vom Druckregler-Tubo de retorno desde el regulador de presión-Tubo de retorno do regulador de pressão
- 11- Vite di fissaggio tubo di alimentazione-Vis de fixation tuyau d'alimentation-Fastening screws of the supply pipe-Befestigungsschraube Versorgungsleitung-Tornillo de fijación tubo de alimentación-Parafuso de fixação do tubo de alimentação

4)* Circuito elettrico / Alternatore 40A - Circuit électrique / Alternateur 40A - Electrical system / 40A Alternator - Elektrische anlage / Drehstromgenerator 40A - Circuito eléctrico / Alternador 40A - Circuito eléctrico / Alternador 40A



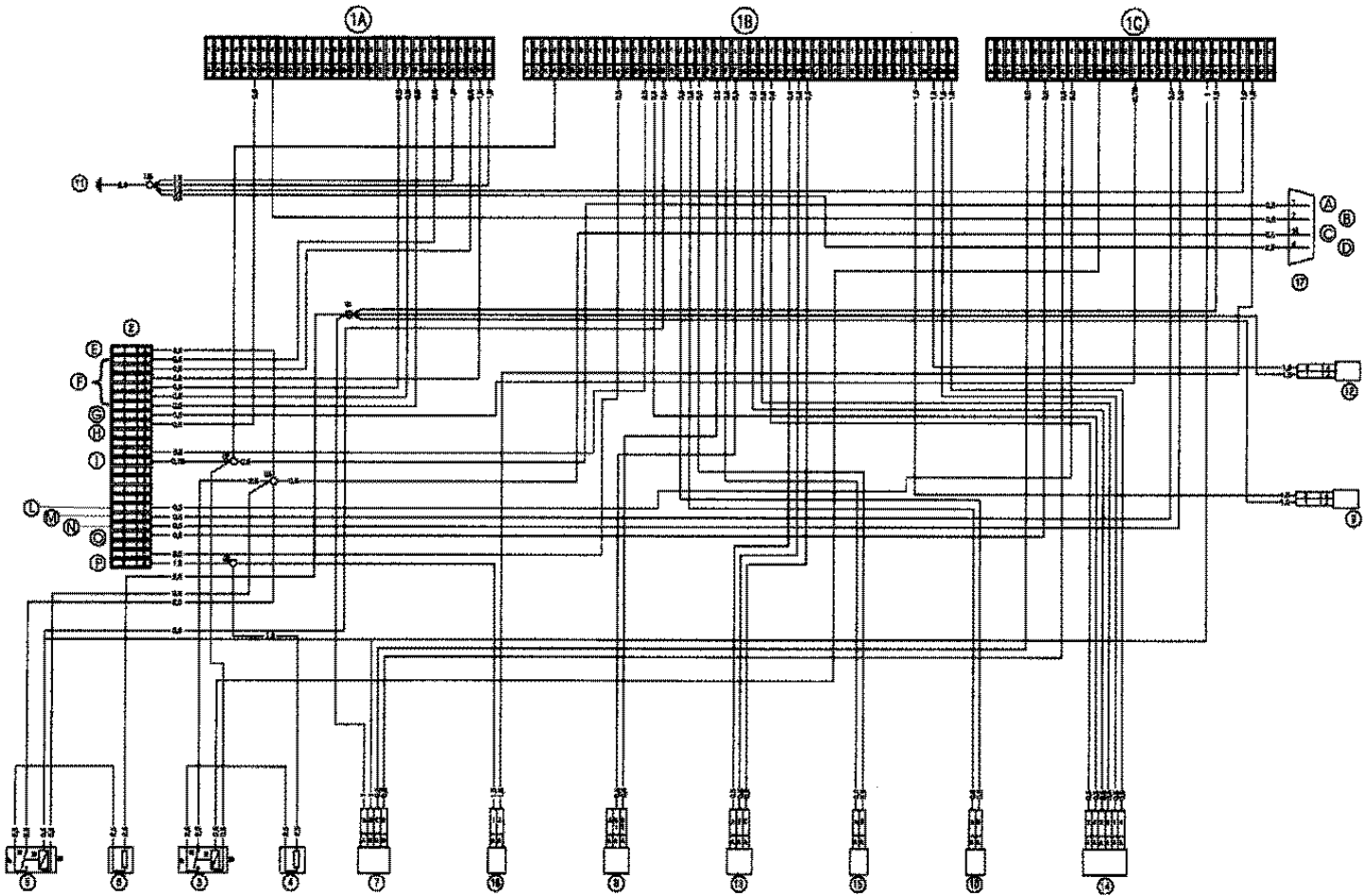
- 1 Alternatore 40A - Alternateur 40A- 40A Alternator-Drehstromgenerator 40A- Alternador 40A-Alternador 40A
- 2 Motorino di avviamento-Démarrreur-Starter motor-Anlasser-Motor de arranque-Motor de arranque
- 3 Batteriaconsigliata (44Ah-210A-DIN)-Batterie conseillée (44Ah-210A-DIN)- Recommended battery(44Ah-210A-DIN)-Empfohlene batterie(44Ah-210A-DIN)- Baterie recomendadas(44Ah-210A-DIN)-Bateria recomendadas(44Ah-210A-DIN)
- 4 Interruttore avviamento-Bouton de démarrage-Ignition switch-Zündschloss- Interruptor de arranque-Interruptor de arranque
- 5 Fusibile 5A-Fusible 5A-5 A fuse-5A-Sicherung-Fusible 5A-Fusível 5A
- 6 Spia temperatura liquido di raffreddamento-Voyant température liquide de refroidissement-Coolant temperature indicator light-Kontrolllampe Kühlmitteltemperatur-Testigo temperatura líquido de refrigeración-Indicador luminoso de temperatura do líquido de arrefecimento
- 7 Termostato spia liquido di raffreddamento-Thermostat voyant liquide de refroidissement-thermostat thermostat indicator light-Thermostat Kontrolllampe Kühlmitteltemperatur-Testigo temperatura líquido de refrigeración-Indicador luminoso de temperatura do líquido de arrefecimento
- 8 Spia pressione olio motore-Voyant pression de l'huile moteur-liquide de refroidissement-Engine oil pressure indicator light-Kontrolllampe Motoröldruck-9 Termostato testigo temperatura líquido de refrigeración-Termóstato indicador do líquido de arrefecimento
- 9 Pressostato olio-Pressostat huile-Coolant thermometer-Kontrolllampe Batterieladung-Testigo presión aceite motor-Indicador de pressão do óleo do motor
- 10 Spia di carica batteria-Voyant charge batterie-Battery load indicator light-Thermometer Kühlmittel-Testigo de carga de batería-Indicador de carga da bateria
- 11 Termometro liquido di raffreddamento-Thermomètre liquide de refroidissement-Coolant thermometer-Thermometer Kühlmittel-Termómetro líquido de refrigeración-Termómetro do líquido de arrefecimento
- 12 Sensore termometro liquido di raffreddamento-Capteur thermomètre liquide de refroidissement-Coolant thermometer sensor-Thermometerfühler Kühlmittel-Sensor termómetro líquido de refrigeración-Sensor do termómetro do líquido de arrefecimento
- 13 Spia livello combustibile-Voyant niveau du combustible-Fuel level indicator light-Kontrolllampe Kraftstoffstand-Testigo nivel combustible-Indicador do nível de combustível
- 14 Indicatore livello combustibile-Indicateur niveau du combustible-Fuel level indicator-Kraftstoffstandanzeige-Indicador nivel combustible-Indicador do nível de combustível
- 15 Connettore interfaccia veicolo/motore-Connecteur interface véhicule/ moteur-Vehicle/ engine interface connector-Schnittstellenverbinder Fahrzeug/Motor--Conector interfaz vehículo / motor-Conector da interface do veículo/motor

5)* Circuito elettrico / Alternatore 40A-30A - Circuit électrique / Alternateur 40A-30A - Electrical system / 40A-30A Alternator - Elektrische anlage / Drehstromgenerator 40A-30A - Circuito electrico / Alternador 40A-30A - Circuito eléctrico / Alternador 40A-30A



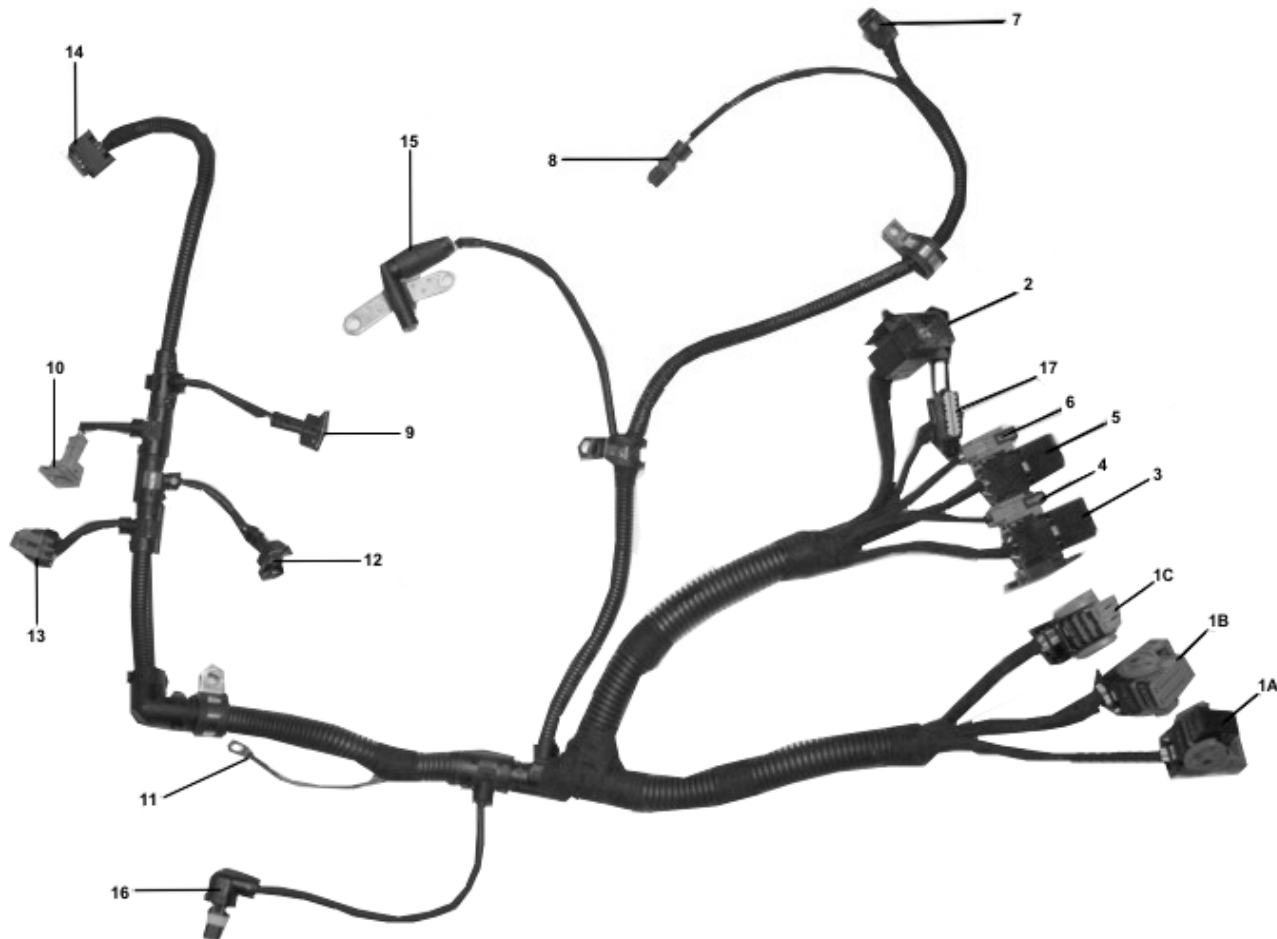
- 1 Alternatore 40A/30A-Alternateur 40A/30A-40 A/30A Alternator-Drehstromgenerator 40A/30A-Alternador 40A/30A-Alternador 40A/30A
- 2 Motorino di avviamento-Démarrreur-Starter motor-Anlasser-Motor de arranque-Motor de arranque
- 3 Batteriaconsigliata (44Ah-210A-DIN)-Batterie conseillée (44Ah-210A-DIN)- Recommended battery(44Ah-210A-DIN)-Empfohlene batterie(44Ah-210A-DIN)-Baterie recomendadas(44Ah-210A-DIN)-Bateria recomendadas(44Ah-210A-DIN)
- 4 Interruttore avviamento-Bouton de démarrage-Ignition switch-Zündschloss-Interruptor de arranque-Interruptor de arranque
- 5 Fusibile 5A-Fusible 5A-5 A fuse-5A-Sicherung-Fusible 5A-Fusível 5A
- 6 Spia temperatura liquido di raffreddamento-Voyant temperature liquide de refroidissement-Coolant temperature indicator light-Kontrolllampe Kühlmitteltemperatur-Testigo temperatura líquido de refrigeración-Indicador luminoso de temperatura do líquido de arrefecimento
- 7 Termostato spia liquido di raffreddamento-Thermostat voyant liquide de refroidissement-Coolant thermostat indicator light-Thermostat Kontrolllampe Kühlmitteltemperatur-Testigo temperatura líquido de refrigeración-Indicador luminoso de temperatura do líquido de arrefecimento
- 8 Spia pressione olio motore-Voyant pression de l'huile moteurliquide de refroidissement-Engine oil pressure indicator light-Kontrolllampe Motoröldruck-Termostato testigo temperatura liquido de refrigeración-Termostato indicador do líquido de arrefecimento
- 9 Pressostato olio-Pressostat huile-Coolant thermometer-Kontrolllampe Batterieladung-Testigo presión aceite motor-Indicador de pressão do óleo do motor
- 10 Spia di carica batteria-Voyant charge batterie-Battery load indicator light-Thermometer Kühlmittel-Testigo de carga de batería-Indicador de carga da bateria
- 11 Regolatore di pressione-Régulateur de tension-Voltage regulator-Spannungsregler-Regulador de tensão-Regulador de tensão
- 12 Termometro liquido di raffreddamento-Thermomètre liquide de refroidissement-Coolant thermometer-Thermometer Kühlmittel-Termómetro líquido de refrigeración-Termómetro do líquido de arrefecimento
- 13 Sensore termometro liquido di raffreddamento-Capteur thermomètre liquide de refroidissement-Coolant thermometer sensor-Thermometerfühler Kühlmittel-Sensor termómetro liquido de refrigeración-Sensor do termómetro do líquido de arrefecimento
- 14 Spia livello combustibile-Voyant niveau du combustible-Fuel level indicator light-Kontrolllampe Kraftstoffstand-Testigo nivel combustible-Indicador do nível de combustível
- 15 Indicatore livello combustibile-Indicateur niveau du combustible-Fuel level indicator-Kraftstoffstandanzeige-Indicador nivel combustible-Indicador do nível de combustível
- 16 Condensatore 25V-10000µF-Condensateur 25V 10 000 µF-25 V - 10000 µF condenser-Kondensator 25 V - 10000 µF--Condensador 25 V - 10000 µF-Condensador 25 V - 10000 µF
- 17 Connettore interfaccia veicolo/motore-Connecteur interface véhicule/ moteur-Vehicle/engine interface connector-Schnittstellenverbinder Fahrzeug/Motor-Conector interfaz vehiculo / motor-Conector da interface do veiculo/motor

6) Schema elettrico di gestione elettronica - Schéma électrique de gestion électronique - Electronic control wiring diagram - Schaltplan der elektronischen Steuerung - Esquema eléctrico de gestión electrónica - Esquema eléctrico de gestión electrónica



- 1A- Centralina iniezione (NERO)-Boîte injection(NOIR)-Injection control unit(BLACK)-Einspritzsteuergerät(SCHWARZ)-Centralita inyección(NEGRO)- Unidade de controlo da injeção (PRETO)
- 1B- Centralina iniezione (MARRONE) -Boîte injection(MARRON) -Injection control unit(BROWN)-Einspritzsteuergerät(BRAUN) - Centralita inyección(MARRON)- Unidade de controlo da injeção (CASTANHO)
- 1C- Centralina iniezione (GRIGIO)-Boîte injection(GRIS)-Injection control unit(GREY)-Einspritzsteuergerät(GRAU) - Centralita inyección(GRIS) - Unidade de controlo da injeção (CINZENTO)
- 2- Connessione con cavi elettrici veicolo-Connexion avec câbles électriques véhicule-Vehicle electric wire connection-Anschluss an die Kabel des Fahrzeugs- Conexión vehiculo con cables eléctricos-Conexão com cabos eléctricos do veículo
- 3- Relè pompa benzina-Relais pompe essence-Fuel pump relay-Relais Benzinpumpe-Relé bomba gasolina-Relé da bomba de gasolina
- 4- Fusibile 15A pompa benzina-Fusible15A pompe essence-15 A fuel pump fuse-15ASicherung Benzinpumpe-Fusible 15A bomba gasolina-Fusível 15A da bomba de gasolina
- 5- Relè principale-Relais principal-Main relay-Hauptrelais-Relé principal-Relé principal
- 6- Fusibile 15A alimentazione-Fusible15A Alimentation-15 A supply fuse-15ASicherung Kraftstoffversorgung-Fusible 15A Alimentación-Fusível 15A Alimentação
- 7- Sonda Lambda-Sonde lambda-Lambda probe-Lambdasonde-Sonda Lambda-Sonda Lambda
- 8- Sensore temperatura acqua motore-Capteur température eau moteur-Engine water temperature sensor-Sensor Wassertemperatur-Sensor temperatura agua motor-Sensor de temperatura da água do motor
- 9- Iniettore 1-Injecteur1-Injector1-Einspritzdüse1-Inyector1-Injector1
- 10- Sensore temperatura aria-Capteur température air-Air temperature sensor-Sensor Lufttemperatur-Sensor temperatura aire-Sensor da temperatura do ar
- 11- Massa su motore-Masse sur moteur-Earthen engine-Erdung auf Motor-Masa sobre motor-Massa sobre o motor
- 12- Iniettore 2-Injecteur2-Injecto2r-Einspritzdüse2-Inyector2-Injector2
- 13- Misuratore pressione aria su collettore di aspirazione-Mesureur pression air sur le collecteur d'admission-Air pressure gauge on the intake manifold- Luftdruckmesser auf Ansaugkrümmer-Medidor presión aire sobre colector de admisión-Medidor de pressão do ar no colector de aspiração
- 14- Potenzimetro farfalla-Potentiomètre papillon-Throttle potentiometer-Potentiometer Drosselklappe-Potenciómetro mariposa-Potenciómetro borboleta
- 15- Sensore punto morto superiore-Capteur point mort supérieur-Top dead centre sensor-Sensor oberer Totpunkt-Sensor punto muerto superior-Sensor do ponto morto superior
- 16- Bobina accensione-Bobine allumage-Ignition coil-Zündspule-Bobina arranque-Bobina de ligação
- A- + 15 chiave +15clè + 15 key +15 Schlüssel + 15 llave + 15 chave
- B- Linea K-Ligne K-K line-Leitung K-Línea K-Linha K
- C- + Batteria +Batterie +Battery +Batterie +Baterie +Bateria
- D- -Massa -Masse - Earth - Erde - Masa - Massa
- E- + Batteria +Batterie +Battery +Batterie +Baterie +Bateria
- F- Potenzimetro pedale acceleratore- Potentiomètre pédale accélérateur-Accelerator pedal potentiometer-Potentiometer Gaspedal-Potenciómetro pedal del acelerador-Potenciómetro do pedal do acelerador
- G- Elettrovalvola canister- Électrovalve canister-Canister solenoid valve-Elektromagnetventil Aktivkohlefilter-Electroválvula canister-Electroválvula canister
- H- Spia temperatura acqua-Voyant températeur eau-Water temperature indicator light-Kontrolllampe Wassertemperatur-Testigo temperatura agua-Indicador luminoso de temperatura da água
- I- + 15 chiave +15clè + 15 key +15 Schlüssel + 15 llave + 15 chave
- L- Spia difettosa-Témoin de défaillance-Faulty indicator light-Kontrolllampe defekt-Testigo defectuoso-Indicador luminoso defeituoso
- M- Relè ventilatore 1- Relais ventilateur1- Fan 1 relay-Relais Lüfterrad 1-Relé ventilador 1-Relé do ventilador 1
- N- Relè ventilatore 2- Relais ventilateur2- Fan2 relay-Relais Lüfterrad2-Relé ventilador2-Relé do ventilador 2
- O- Uscita segnale contagiri-Sortie signal compte tours-Revolution counter signal exit-Signalausgang Drehzahlfasser-Salida señal cuentarrevoluciones-Saída do sinal do contador de voltas
- P- Interruttore inerziale pompa/benzina-Interrupteur inertiel pompe essence-Pump/fuel inertia switch-Trägheitsschalter Pumpe/Benzin-Interruptor inercial bomba / gasolina-Interruptor inercial da bomba/gasolina

7) Cablaggio elettrico di gestione elettronica - Schéma de câblage de gestion électronique - Electronic control electrical wiring - Verkabelung der elektronischen Steuerung - Cableado eléctrico de gestión electrónica - Cablagem elétrica de gestão eletrônica



- 1A- Centralina iniezione (NERO)-Boite injection(NOIR)-Injection control unit(BLACK)-Einspritzsteuergerät(SCHWARZ)-Centralita inyección(NEGRO)- Unidade de controlo da injeção (PRETO)
- 1B- Centralina iniezione (MARRONE) -Boite injection(MARRON) -Injection control unit(BROWN)-Einspritzsteuergerät(BRAUN) - Centralita inyección(MARRON)- Unidade de controlo da injeção (CASTANHO)
- 1C- Centralina iniezione (GRIGIO)-Boite injection(GRIS)-Injection control unit(GREY)-Einspritzsteuergerät(GRAU) - Centralita inyección(GRIS) - Unidade de controlo da injeção (CINZENTO)
- 2- Connessione con cavi elettrici veicolo-Connexion avec câbles électriques véhicule-Vehicle electric wire connection-Anschluss an die Kabel des Fahrzeugs- Conexión vehículo con cables eléctricos-Conexão com cabos eléctricos do veículo
- 3- Relè pompa benzina-Relais pompe essence-Fuel pump relay-Relais Benzinpumpe-Relé bomba gasolina-Relé da bomba de gasolina
- 4- Fusibile 15A pompa benzina-Fusible15A pompe essence-15 A fuel pump fuse-15ASicherung Benzinpumpe-Fusible 15A bomba gasolina-Fusível 15A da bomba de gasolina
- 5- Relè principale-Relais principal-Main relay-Hauptrelais-Relé principal-Relé principal
- 6- Fusibile 15A alimentazione-Fusible15A Alimentation-15 A supply fuse-15ASicherung Kraftstoffversorgung-Fusible 15A Alimentacion-Fusível 15A Alimentação
- 7- Sonda Lambda-Sonde lamda-Lambda probe-Lambdasonde-Sonda Lambda-Sonda Lambda
- 8- Sensore temperatura acqua motore-Capteur température eau moteur-Engine water temperature sensor-Sensor Wassertemperatur-Sensor temperatura agua motor-Sensor de temperatura da água do motor
- 9- Iniettore 1-Injecteur1-Injector1-Einspritzdüse1-Inyector1-Injector1
- 10- Sensore temperatura aria-Capteur température air-Air temperature sensor-Sensor Lufttemperatur-Sensor temperatura aire-Sensor da temperatura do ar
- 11- Massa su motore-Masse sur moteur-Earthed engine-Erdung auf Motor-Masa sobre motor-Massa sobre o motor
- 12- Iniettore 2-Injecteur2-Injecto2r-Einspritzdüse2-Inyector2-Injector2
- 13- Misuratore pressione aria su collettore di aspirazione-Mesureur pression air sur le collecteur d'admission-Air pressure gauge on the intake manifold- Luftdruckmesser auf Ansaugkrümmer-Medidor presión aire sobre colector de admisión-Medidor de pressão do ar no colector de aspiração
- 14- Potenzometro farfalla-Potentiomètre papillon-Throttle potentiometer-Potentiometer Drosselklappe-Potenciómetro mariposa-Potenciómetro borboleta
- 15- Sensore punto morto superiore-Capteur point mort supérieur-Top dead centre sensor-Sensor oberer Totpunkt-Sensor punto muerto superior-Sensor do ponto morto superior
- 16- Bobina accensione-Bobine allumage-Ignition coil-Zündspule-Bobina arranque-Bobina de ligação



TABELLE PROBABILI ANOMALIE IN FUNZIONE DEI SINTOMI

TABLEAU ANOMALIES PROBABLES EN FONCTION DES SYMPTÔMES

TABLE OF LIKELY ANOMALIES AND THEIR SYMPTOMS

TABELLE MIT MÖGLICHEN STÖRUNGEN AUFGRUND BESTIMMTER SYMPTOME

TABLA DE POSIBLES ANOMALÍAS EN FUNCIÓN DE LOS SÍNTOMAS

TABELA DAS PROVÁVEIS ANOMALIAS CONFORME OS SINTOMAS



**QUANDO IL MOTORE DEVE ESSERE IMMEDIATAMENTE ARRESTATO
LORSQU'IL FAUT ARRÊTER LE MOTEUR TOUT DE SUITE
THE ENGINE MUST BE STOPPED IMMEDIATELY WHEN:
DER MOTOR MUSS SOFORT ABGESTELLT WERDEN, WENN:
EL MOTOR SE DEBE PARAR INMEDIATAMENTE CUANDO:
QUANDO É PRECISO PARAR IMEDIATAMENTE O MOTOR**

- 1) - I giri del motore aumentano e diminuiscono improvvisamente
 - Les tours du moteur augmentent et diminuent tout à coup
 - The engine rpms suddenly increase and decrease
 - Die Motordrehzahl plötzlich steigt und sinkt
 - Las revoluciones del motor aumentan y disminuyen de repente
 - As voltas do motor aumentam e diminuem repentinamente

- 2) - Viene udito un rumore inusuale e improvviso
 - On entend un bruit inconnu et inattendu
 - A sudden and unusual noise is heard
 - Ein plötzlicher und unüblicher Lärm gehört wird
 - Se oye un ruido inusual y repentino
 - Ouve-se um ruído inusual e improvviso

- 3) - Il colore dei gas di scarico diventa improvvisamente scuro
 - La couleur des gaz d'échappement devient tout à coup sombre
 - The colour of the exhaust fumes suddenly darkens
 - Die Farbe der Abgase plötzlich dunkler wird
 - El color de los gases de escape se vuelve oscuro de repente
 - A cor dos gases de descarga torna-se repentinamente escura

- 4) - La spia di controllo pressione olio si accende durante la marcia
 - Le voyant de contrôle de la pression de l'huile s'allume pendant que le moteur est en marche
 - The oil pressure indicator light turns on while running
 - Die Kontrolllampe für den Öldruck sich während des Betriebs anschaltet
 - El testigo de control de la presión del aceite se enciende durante la marcha
 - O indicador luminoso de controlo da pressão do óleo acende-se durante o funcionamento

**INCONVENIENTI - INCONVENIENTS
TROUBLES - BETRIEBSSTÖRUNGEN
ANOMALIAS - INCONVENIENTES**

**CAUSA PROBABLE - CAUSE PROBABLE - PROBABLE CAUSE
MÖGLICHE URSACHE - CAUSA PROBABLE - CAUSA PROVÁVEL**

- Il motore non si avvia
- Le moteur ne démarre pas
- The engine does not start
- Der Motor läuft nicht an
- El motor no arranca
- O motor não parte

- Tubi ostruiti - Tuyaux bouchés - Blocked pipes - Verstopfte Leitungen - Tubos obstruidos - Tubos obstruídos
- Mancanza portata pompa - Pas de débit de la pompe - No pump delivery - Pumpe fördert keinen Kraftstoff - Falta caudal de la bomba - Falta de capacidade da bomba
- Cattiva qualità del carburante - Mauvaise qualité du carburant - Bad fuel quality - Schlechte Kraftstoffqualität - Mala calidad del carburante - Má qualidade do carburante
- Bobina (avvolgimento in corto circuito) - Bobine (bobinage en court-circuit) - Coil (short circuit in winding) - Spule (Kurzschluss in der Windung) - Bobina (bobinado en cortocircuito) - Bobina (enrolamento em curto circuito)
- Difettosità cavi candela - Câbles bougie défectueux - Defective spark plug wires - Defekte Zündkerzenkabel - Defectos cables bujía - Defeito nos cabos da vela
- Candele troppo fredde - Bougies trop froides - Spark plugs too cold - Zündkerzen zu kalt - Bujías demasiado frías - Velas demasiado frias
- Usura camicia/pistone - Usure chemise/piston - Casing/piston wear and tear - Verschleiß der Buchse/des Kolbens - Desgaste camisa / pistón - Desgaste da camisa/pistão
- Guarnizione testata danneggiata - Joint culasse endommagé - Damaged cylinder head gasket - Zylinderkopfdichtung beschädigt - Junta de la culata deteriorada - Guarnição do cabeçote danificada
- Ruota fonica del sensore giri danneggiati - Roue phonique du capteur de tour endommagée - Phonic wheel of damaged rotation sensor - Tonrad des Drehzahlsensors beschädigt - Rueda fónica del sensor revoluciones deterioradas - Roda fónica do sensor de rotação danificada
- Scarso contatto connettore pompa carburante - Faible contact connecteur pompe carburant - Bad fuel pump connector contact - Mangelhafter Kontakt des Verbinders der Kraftstoffpumpe - Contacto insuficiente del conector con la bomba carburante - Contacto do conector da bomba carburante fraco
- Fusibile bruciato - Fusible brûlé - Burnt out fuse - Sicherung geschmolzen - Fusible quemado - Fusível queimado
- Morsetti batteria solfatati - Bornes batterie sulfatés - Sulphurised battery clamps - Batterieklemmen sulfatiert - Bornes batería sulfatados - Bornes da bateria sulfatados

INCONVENIENTI - INCONVENIENTS TROUBLES - BETRIEBSSTÖRUNGEN ANOMALIAS - INCONVENIENTES	CAUSA PROBABILE - CAUSE PROBABLE - PROBABLE CAUSE MÖGLICHE URSACHE - CAUSA PROBABLE - CAUSA PROVÁVEL
<ul style="list-style-type: none"> - Spegnimento a intermittenza - Le moteur s'éteint par moments - Switches off intermittently - Wiederholtes Aussetzen des Motors - Se apaga intermitentemente - Desligamento a intermitência 	<ul style="list-style-type: none"> • Bobina (avvolgimento in corto circuito) - Bobine (bobinage en court-circuit) - Coil (short circuit in winding) - Spule (Kurzschluss in der Windung) - Bobina (bobinado en cortocircuito) - Bobina (enrolamento em curto circuito) • Difettosità cavi candela - Câbles bougie défectueux - Defective spark plug wires - Defekte Zündkerzenkabel - Defectos cables bujía - Defeito nos cabos da vela • Scarso contatto connettore pompa carburante - Faible contact connecteur pompe carburant - Bad fuel pump connector contact - Mangelhafter Kontakt des Verbinders der Kraftstoffpumpe - Contacto insuficiente del conector con la bomba carburante - Contacto do conector da bomba carburante fraco • Relais difettosi - Relais défectueux - Faulty relays - Relais defekt - Relés defectuosos - Relés defeituosos • Difettosità cablaggio motore - Câblage moteur défectueux - Faulty engine wiring - Motorverkabelung defekt - Defectos del cableado del motor - Cablagem do motor defeituosa • Elemento batteria fuori servizio - Élément batterie hors service - Battery element out of order - Batterieelement außer Betrieb - Elemento batería fuera de servicio - Elemento da batería fora do serviço • Morsetti batteria solfatati - Bornes batterie sulfatés - Sulphurised battery clamps - Batterieklemmen sulfatiert - Bornes batería sulfatados - Bornes da batería sulfatados
<ul style="list-style-type: none"> - Spegnimento al minimo - Le moteur s'éteint au ralenti - Switches off at minimum rpm - Absterben im Leerlauf - Se apaga al mínimo - Desligamento durante o mínimo 	<ul style="list-style-type: none"> • Corpo farfallato - Corps papillon - Throttle body - Drosselklappengehäuse flattert - Cuerpo mariposa - Corpo de borboleta • Il regolatore di pressione rimane chiuso - Le régulateur de pression reste fermé - The pressure regulator stays closed - Der Druckregler bleibt offen - El regulador de presión queda cerrado - O regulador de pressão fica encerrado • Tubi ostruiti - Tuyaux bouchés - Blocked pipes - Verstopfte Leitungen - Tubos obstruidos - Tubos obstruídos
<ul style="list-style-type: none"> - Il motore si surriscalda - Le moteur chauffe trop - The engine overheats - Der Motor überhitzt sich - El motor se sobrecalienta - O motor se sobreaquece 	<ul style="list-style-type: none"> • Usura camicia/pistone - Usure chemise/piston - Casing/piston wear and tear - Verschleiß der Buchse/des Kolbens - Desgaste camisa / pistón - Desgaste da camisa/pistão • Raffreddamento insufficiente - Refroidissement insuffisant - Insufficient cooling - Unzureichende Kühlung - Refrigeración insuficiente - Arrefecimento insuficiente • Guarnizione testata danneggiata - Joint culasse endommagé - Damaged cylinder head gasket - Zylinderkopfdichtung beschädigt - Junta de la culata deteriorada - Guarnição do cabeçote danificada

INCONVENIENTI - INCONVENIENTS TROUBLES - BETRIEBSSTÖRUNGEN ANOMALIAS - INCONVENIENTES	CAUSA PROBABLE - CAUSE PROBABLE - PROBABLE CAUSE MÖGLICHE URSACHE - CAUSA PROBABLE - CAUSA PROVÁVEL
<ul style="list-style-type: none"> - Difficoltà di avviamento a motore caldo - Démarrage difficile avec le moteur chaud - Difficulty in starting when the engine is hot - Startschwierigkeiten bei warmem Motor - Dificultades de arranque con motor caliente - Dificuldade de arranque com motor quente 	<ul style="list-style-type: none"> • Il regolatore di pressione rimane aperto-Le régulateur de pression reste ouvert-The pressure regulator stays open-Der Druckregler bleibt offen-El regulador de presión queda abierto-O regulador de pressão fica aberto • Il regolatore di pressione rimane chiuso-Le régulateur de pression reste fermé-The pressure regulator stays closed-Der Druckregler bleibt offen-El regulador de presión queda cerrado-O regulador de pressão fica encerrado • Tubi ostruiti-Tuyaux bouchés-Blocked pipes-Verstopfte Leitungen-Tubos obstruidos-Tubos obstruídos • Difettosità cavi candela-Câbles bougie défectueux-Defective spark plug wires-Defekte Zündkerzenkabel-Defectos cables bujía-Defeito nos cabos da vela
<ul style="list-style-type: none"> - Difficoltà di avviamento a motore freddo - Démarrage difficile avec le moteur froid - Difficulty in starting when the engine is cold - Startschwierigkeiten bei kaltem Motor - Dificultades de arranque con motor frío - Dificuldade de arranque com motor frio 	<ul style="list-style-type: none"> • Il regolatore di pressione rimane aperto-Le régulateur de pression reste ouvert-The pressure regulator stays open-Der Druckregler bleibt offen-El regulador de presión queda abierto-O regulador de pressão fica aberto • Il regolatore di pressione rimane chiuso-Le régulateur de pression reste fermé-The pressure regulator stays closed-Der Druckregler bleibt offen-El regulador de presión queda cerrado-O regulador de pressão fica encerrado • Tubi ostruiti-Tuyaux bouchés-Blocked pipes-Verstopfte Leitungen-Tubos obstruidos-Tubos obstruídos • Difettosità cavi candela-Câbles bougie défectueux-Defective spark plug wires-Defekte Zündkerzenkabel-Defectos cables bujía-Defeito nos cabos da vela • Usura candele-Bougies usées-Worn spark plugs-Verschlossene Zündkerzen-Desgaste bujías-Desgaste das velas • Candele troppo fredde- Bougies trop froides-Spark plugs too cold-Zündkerzen zu kalt- Bujías demasiado frías-Velas demasiado frías • Cattiva tenuta valvola-Soupape peu étanche-Badly sealed intake valve-Schlechte Ventildichtigkeit-Mala estanqueidad de la válvula-Má vedação da válvula • Usura camicia/pistone-Usure chemise/piston-Casing/piston wear and tear-Verschleiß der Buchse/des Kolbens-Desgaste camisa /pistón-Desgaste da camisa/pistão • Guarnizione testata danneggiata-Joint culasse endommagé-Damaged cylinder head gasket-Zylinderkopfdichtung beschädigt-Junta de la culata deteriorada-Guarnição do cabeçote danificada • Elemento batteria fuori servizio-Élément batterie hors service-Battery element out of order-Batterieelement außer Betrieb-Elemento batería fuera de servicio-Elemento da bateria fora do serviço

INCONVENIENTI - INCONVENIENTS TROUBLES - BETRIEBSSTÖRUNGEN ANOMALIAS - INCONVENIENTES	CAUSA PROBABLE - CAUSE PROBABLE - PROBABLE CAUSE MÖGLICHE URSACHE - CAUSA PROBABLE - CAUSA PROVÁVEL
<ul style="list-style-type: none"> - Consumo elevato - Consommation élevée - High consumption - Hoher Verbrauch - Consumo alto - Consumo elevado 	<ul style="list-style-type: none"> ▪ Filtro aria intasato - Filtre à air encrassé - Clogged air filter - Luftfilter verstopft - Filtro aire obstruido- Filtro ar intubido ▪ Il regolatore di pressione rimane aperto - Le régulateur de pression reste ouvert - The pressure regulator stays open - Der Druckregler bleibt offen - El regulador de presión queda abierto - O regulador de pressão fica aberto ▪ Iniettore gocciolante - L'injecteur coule - Dripping injector - Tropfende Einspritzdüse - Inyector que pierde - Injector gotejante ▪ Perdite dal collettore - Fuites du collecteur - Leaking manifold - Leckagen am Krümmer - Pérdidas desde el colector - Perdas do colector ▪ Usura camicia/pistone - Usure chemise/piston - Casing/piston wear and tear - Verschleiß der Buchse/des Kolbens - Desgaste camisa / pistón - Desgaste da camisa/pistão ▪ Livello olio troppo elevato - Niveau d'huile trop élevé - Oil level too high - Zu hoher Ölstand - Nivel aceite demasiado alto - Nivel do óleo demasiado elevado
<ul style="list-style-type: none"> - Minimo troppo basso - Ralenti trop bas - Minimum rpm too low - Leerlauf zu niedrig - Mínimo demasiado bajo - Mínimo demasiado baixo 	<ul style="list-style-type: none"> ▪ Corpo farfallato - Corps papillon - Throttle body - Drosselklappengehäuse flattert - Cuerpo mariposa - Corpo de borboleta ▪ Il regolatore di pressione rimane chiuso - Le régulateur de pression reste fermé - The pressure regulator stays closed - Der Druckregler bleibt offen - El regulador de presión queda cerrado - O regulador de pressão fica encerrado ▪ Tubi ostruiti - Tuyaux bouchés - Blocked pipes - Verstopfte Leitungen - Tubos obstruidos - Tubos obstruídos ▪ Cattiva qualità del carburante - Mauvaise qualité du carburant - Bad fuel quality - Schlechte Kraftstoffqualität - Mala calidad del carburante - Má qualidade do carburante ▪ Punterie idrauliche difettose - Poussoirs hydrauliques défectueux - Faulty hydraulic tappets - Hydraulische Stößel defekt - Taqués hidráulicos defectuosos - Taco hidráulico defeituoso ▪ Livello olio troppo elevato-Niveau d'huile trop élevé-Oil level too high-Zu hoher Ölstand-Nivel aceite demasiado alto-Nível do óleo demasiado elevado
<ul style="list-style-type: none"> - Minimo troppo alto - Ralenti trop haut - Minimum rpm too high - Leerlauf zu hoch - Mínimo demasiado alto - Mínimo demasiado alto 	<ul style="list-style-type: none"> ▪ Perdita dal collettore - Fuite du collecteur - Leaking manifold - Leckage am Krümmer - Pérdida desde el colector - Perda do colector ▪ Corpo farfallato - Corps papillon - Throttle body - Drosselklappengehäuse flattert - Cuerpo mariposa - Corpo de borboleta

**INCONVENIENTI - INCONVENIENTS
TROUBLES - BETRIEBSSTÖRUNGEN
ANOMALIAS - INCONVENIENTES**

**CAUSA PROBABLE - CAUSE PROBABLE - PROBABLE CAUSE
MÖGLICHE URSACHE - CAUSA PROBABLE - CAUSA PROVÁVEL**

- **Minimo instabile**
- **Ralenti instabile**
- **Unstable minimum rpm**
- **Leerlauf instabil**
- **Mínimo inestable**
- **Mínimo instável**

- Il regolatore di pressione rimane chiuso - Le régulateur de pression reste fermé - The pressure regulator stays closed - Der Druckregler bleibt offen - El regulador de presión queda cerrado - O regulador de pressão fica encerrado
- Iniettore gocciolante - L'injecteur coule - Dripping injector - Tropfende Einspritzdüse - Inyector que pierde - Inyector gotejante
- Cattiva qualità del carburante - Mauvaise qualité du carburant - Bad fuel quality - Schlechte Kraftstoffqualität - Mala calidad del carburante - Má qualidade do carburante
- Difettosità cavi candela - Câbles bougie défectueux - Defective spark plug wires - Defekte Zündkerzenkabel - Defectos cables bujía - Defeito nos cabos da vela
- Usura candele - Bougies usées - Worn spark plugs - Verschlossene Zündkerzen - Desgaste bujías - Desgaste das velas
- Candele troppo fredde - Bougies trop froides - Spark plugs too cold - Zündkerzen zu kalt - Bujías demasiado frías - Velas demasiado frías
- Perdite dal collettore - Fuites du collecteur - Leaking manifold - Leckagen am Krümmer - Pérdidas desde el colector - Perdas do colector
- Sonda Lambda - Sonde Lambda - Lambda probe - Lambdasonde - Sonda Lambda - Sonda Lambda
- Cattiva tenuta valvola - Soupape peu étanche - Badly sealed intake valve - Schlechte Ventildichtigkeit - Mala estanqueidad de la válvula - Má vedação da válvula
- Valvola bloccata - Soupape bloquée - Sticking valve - Ventil blockiert - Válvula bloqueada - Válvula bloqueada
- Usura camicia/pistone - Usure chemise/piston - Casing/piston wear and tear - Verschleiß der Buchse/des Kolbens - Desgaste camisa / pistón - Desgaste da camisa/pistão
- Ruota fonica del sensore giri danneggiati - Roue phonique du capteur de tour endommagée - Phonic wheel of damaged rotation sensor - Tonrad des Drehzahlsensors beschädigt - Rueda fónica del sensor revoluciones deterioradas - Roda fónica do sensor de rotação danificada
- Relais difettosi - Relais défectueux - Faulty relays - Relais defekt - Relés defectuosos - Relés defeituosos
- Difettosità cablaggio motore - Câblage moteur défectueux - Faulty engine wiring - Motorverkabelung defekt - Defectos del cableado del motor - Cablagem do motor defeituosa

INCONVENIENTI - INCONVENIENTS TROUBLES - BETRIEBSSTÖRUNGEN ANOMALIAS - INCONVENIENTES	CAUSA PROBABLE - CAUSE PROBABLE - PROBABLE CAUSE MÖGLICHE URSACHE - CAUSA PROBABLE - CAUSA PROVÁVEL
<ul style="list-style-type: none"> - Strappi in ripresa - Fonctionnement saccadé en reprise - Irregular pick-up - Ruckartige Beschleunigung - Tirones en aceleración - Esticões durante a aceleração 	<ul style="list-style-type: none"> • Perdita dal collettore-Fuite du collecteur- Leaking manifold-Leckage am Krümmer-Pérdida desde el colector-Perda do coletor Tubi ostruiti - Tuyaux bouchés - Blocked pipes - Verstopfte Leitungen - Tubos obstruidos - Tubos obstruídos Bobina (avvolgimento in corto circuito) - Bobine (bobinage en court-circuit) - Coil (short circuit in winding) - Spule (Kurzschluss in der Windung) - Bobina (bobinado en cortocircuito) - Bobina (enrolamento em curto circuito) Difettosità cavi candela - Câbles bougie défectueux - Defective spark plug wires - Defekte Zündkerzenkabel - Defectos cables bujía - Defeito nos cabos da vela Usura candele - Bougies usées - Worn spark plugs - Verschlossene Zündkerzen - Desgaste bujías - Desgaste das velas Candele troppo fredde - Bougies trop froides - Spark plugs too cold - Zündkerzen zu kalt - Bujías demasiado frías - Velas demasiado frias Sonda Lambda - Sonde Lambda - Lambda probe - Lambdasonde - Sonda Lambda - Sonda Lambda Camera combustione incrostata - Chambre de combustion incrustée - Caked combustion chamber - Verbrennungskammer verkrustet - Câmara de combustión incrustada - Câmara de combustão encrostada Ruota fonica del sensore giri danneggiati - Roue phonique du capteur de tour endommagée - Phonic wheel of damaged rotation sensor - Tonrad des Drehzahlsensors beschädigt - Rueda fónica del sensor revoluciones deterioradas - Roda fónica do sensor de rotação danificada Difettosità cablaggio motore - Câblage moteur défectueux - Faulty engine wiring - Motorverkabelung defekt - Defectos del cableado del motor - Cablagem do motor defeituosa
<ul style="list-style-type: none"> - Fumosità blu - Fumée bleue - Blue smokes - Blauer Rauch - Humos azules - Fumo azul 	<ul style="list-style-type: none"> • Filtro aria intasato - Filtre à air encrassé - Clogged air filter - Luftfilter verstopf - Filtro aire obstruido- Filtro ar intubido Cattiva tenuta guida valvola - Guide soupape peu étanche - Badly sealed valve guide - Schlechte Dichtigkeit der Ventilführung - Mala estanqueidad guía de la válvula - Má vedação da guia da válvula Usura camicia/pistone - Usure chemise/piston - Casing/piston wear and tear - Verschleiß der Buchse/des Kolbens - Desgaste camisa /pistón - Desgaste da camisa/pistão Guarnizione testata danneggiata - Joint culasse endommagé - Damaged cylinder head gasket - Zylinderkopfdichtung beschädigt - Junta de la culata deteriorada - Guarnição do cabeçote danificada Punterie idrauliche difettose - Poussoirs hydrauliques défectueux - Faulty hydraulic tappets - Hydraulische Stößel defekt - Taqués hidráulicos defectuosos - Taco hidráulico defeituoso

INCONVENIENTI - INCONVENIENTS TROUBLES - BETRIEBSSTÖRUNGEN ANOMALIAS - INCONVENIENTES	CAUSA PROBABLE - CAUSE PROBABLE - PROBABLE CAUSE MÖGLICHE URSACHE - CAUSA PROBABLE - CAUSA PROVÁVEL
<ul style="list-style-type: none"> - Fumosità bianca - Fumée blanche - White smokes - Weißer Rauch - Humos blancos - Fumo branco 	<ul style="list-style-type: none"> ▪ Guarnizione testata danneggiata - Joint culasse endommagé - Damaged cylinder head gasket - Zylinderkopfdichtung beschädigt - Junta de la culata deteriorada - Guarnição do cabeçote danificada
<ul style="list-style-type: none"> - Rumorosità (battiti e/o tichettii) - Bruit (battement ou cliquetis) - High noise level (rattling and/or ticking) - Lärm (Klopfen bzw. Ticken) - Nível de ruído (golpeteos y/o repiqueteos) - Ruído (batidas e/ou tiquetaques) 	<ul style="list-style-type: none"> ▪ Filtro aria intasato - Filtre à air encrassé - Clogged air filter - Luftfilter verstopf - Filtro aire obstruido- Filtro ar intubido ▪ Candele troppo calde -Bougies trop chaudes - Spark plugs too hot - Zündkerzen zu heiß - Bujías demasiado calientes - Velas demasiado quentes ▪ Cattiva tenuta valvola - Soupape peu étanche - Badly sealed intake valve - Schlechte Ventildichtigkeit - Mala estanqueidad de la válvula - Má vedação da válvula ▪ Valvola bloccata - Soupape bloquée - Sticking valve - Ventil blockier - Válvula bloqueada - Válvula bloqueada ▪ Camera combustione incrostata - Chambre de combustion incrustée - Caked combustion chamber - Verbrennungskammer verkrustet - Cámara de combustión incrustada - Câmara de combustão encrustada ▪ Raffreddamento insufficiente - Refroidissement insuffisant - Insufficient cooling - Unzureichende Kühlung - Refrigeración insuficiente - Arrefecimento insuficiente ▪ Ruota fonica del sensore giri danneggiati - Roue phonique du capteur de tour endommagée - Phonic wheel of damaged rotation sensor - Tonrad des Drehzahlsensors beschädigt - Rueda fónica del sensor revoluciones deterioradas - Roda fónica do sensor de rotação danificada ▪ Punterie idrauliche difettose - Poussoirs hydrauliques défectueux - Faulty hydraulic tappets - Hydraulische Stößel defekt - Taqués hidráulicos defectuosos - Taco hidráulico defeituoso
<ul style="list-style-type: none"> - Strappi a regime stabilizzato - Fonctionnement saccadé lorsque le ralenti s'est stabilisé - Jolts when speed has stabilised - Ruckartige Bewegungen bei stabilisierter Drehzahl - Tirones a régimen constante - Esticões em regime estabilizado 	<ul style="list-style-type: none"> ▪ Iniettore gocciolante - L'injecteur coule - Dripping injector - Tropfende Einspritzdüse - Inyector que pierde - Inyector gotejante ▪ Difettosità cavi candela - Câbles bougie défectueux - Defective spark plug wires - Defekte Zündkerzenkabel - Defectos cables bujía - Defeito nos cabos da vela

INCONVENIENTI - INCONVENIENTS TROUBLES - BETRIEBSSTÖRUNGEN ANOMALIAS - INCONVENIENTES	CAUSA PROBABLE - CAUSE PROBABLE - PROBABLE CAUSE MÖGLICHE URSACHE - CAUSA PROBABLE - CAUSA PROVÁVEL
<ul style="list-style-type: none"> - Scarse prestazioni - Performances faibles - Low performance - Schwache Leistung - Prestaciones insuficientes - Prestações escassas 	<ul style="list-style-type: none"> • Filtro aria intasato - Filtre à air encrassé - Clogged air filter - Luftfilter verstopf - Filtro aire obstruido- Filtro ar intubido • Perdita dal collettore - Fuite du collecteur - Leaking manifold - Leckage am Krümmer - Pérdida desde el colector - Perda do colector • Corpo farfallato - Corps papillon - Throttle body - Drosselklappengehäuse flattert - Cuerpo mariposa - Corpo de borboleta • Il regolatore di pressione rimane chiuso - Le régulateur de pression reste fermé - The pressure regulator stays closed - Der Druckregler bleibt offen - El regulador de presión queda cerrado - O regulador de pressão fica encerrado • Tubi ostruiti - Tuyaux bouchés - Blocked pipes - Verstopfte Leitungen - Tubos obstruidos - Tubos obstruídos • Mancanza portata pompa - Pas de débit de la pompe - No pump delivery - Pumpe fördert keinen Kraftstoff - Falta caudal de la bomba - Falta de capacidade da bomba • Cattiva qualità del carburante - Mauvaise qualité du carburant - Bad fuel quality - Schlechte Kraftstoffqualität - Mala calidad del carburante - Má qualidade do carburante • Difettosità cavi candela - Câbles bougie défectueux - Defective spark plug wires - Defekte Zündkerzenkabel - Defectos cables bujía - Defeito nos cabos da vela • Usura candele - Bougies usées - Worn spark plugs - Verschlossene Zündkerzen - Desgaste bujías - Desgaste das velas • Usura camicia/pistone - Usure chemise/piston - Casing/piston wear and tear - Verschleiß der Buchse/des Kolbens - Desgaste camisa / pistón - Desgaste da camisa/pistão • Ruota fonica del sensore giri danneggiati - Roue phonique du capteur de tour endommagée - Phonic wheel of damaged rotation sensor - Tonrad des Drehzahlsensors beschädigt - Rueda fónica del sensor revoluciones deterioradas - Roda fónica do sensor de rotação danificada • Punterie idrauliche difettose - Poussoirs hydrauliques défectueux - Faulty hydraulic tappets - Hydraulische Stößel defekt - Taqués hidráulicos defectuosos - Taco hidráulico defeituoso • Livello olio troppo elevato - Niveau d'huile trop élevé - Oil level too high - Zu hoher Ölstand - Nivel aceite demasiado alto - Nivel do óleo demasiado elevado
<ul style="list-style-type: none"> - Scoppietto - Crépitement - Chugging - Hoher Verbrauch - Knistern - Chisporroteo - Crepitação 	<ul style="list-style-type: none"> • Difettosità cavi candela - Câbles bougie défectueux - Defective spark plug wires - Defekte Zündkerzenkabel - Defectos cables bujía - Defeito nos cabos da vela • Usura candele - Bougies usées - Worn spark plugs - Verschlossene Zündkerzen - Desgaste bujías - Desgaste das velas • Ruota fonica del sensore giri danneggiati - Roue phonique du capteur de tour endommagée - Phonic wheel of damaged rotation sensor - Tonrad des Drehzahlsensors beschädigt - Rueda fónica del sensor revoluciones deterioradas - Roda fónica do sensor de rotação danificada

**INCONVENIENTI - INCONVENIENTS
TROUBLES - BETRIEBSSTÖRUNGEN
ANOMALIAS - INCONVENIENTES**

**CAUSA PROBABLE - CAUSE PROBABLE - PROBABLE CAUSE
MÖGLICHE URSACHE - CAUSA PROBABLE - CAUSA PROVÁVEL**

- **Catalizzatore danneggiato**
 - **Catalyseur abîmé**
 - **Damaged catalytic converter**
 - **Katalysator beschädigt**
 - **Catalizador estropeado**
 - **Catalizador danificado**
- Filtro aria intasato - Filtré à air encrassé - Clogged air filter - Luftfilter verstopf - Filtro aire obstruido- Filtro ar intubido
 - Bobina (avvolgimento in corto circuito) - Bobine (bobinage en court-circuit) - Coil (short circuit in winding) - Spule (Kurzschluss in der Windung) - Bobina (bobinado en cortocircuito) - Bobina (enrolamento em curto circuito)
 - Difettosità cavi candela - Câbles bougie défectueux - Defective spark plug wires - Defekte Zündkerzenkabel - Defectos cables bujía - Defeito nos cabos da vela
 - Usura candele - Bougies usées - Worn spark plugs - Verschlossene Zündkerzen - Desgaste bujías - Desgaste das velas
 - Candele troppo fredde - Bougies trop froides - Spark plugs too cold - Zündkerzen zu kalt - Bujías demasiado frías - Velas demasiado frías
 - Candele troppo calde - Bougies trop chaudes - Spark plugs too hot - Zündkerzen zu heiß - Bujías demasiado calientes - Velas demasiado quentes
 - Perdite dal collettore - Fuites du collecteur - Leaking manifold - Leckagen am Krümmer - Pérdidas desde el colector - Perdas do colector
 - Cattiva tenuta valvola - Soupape peu étanche - Badly sealed intake valve - Schlechte Ventildichtigkeit - Mala estanqueidad de la válvula - Má vedação da válvula
 - Valvola bloccata - Soupape bloquée - Sticking valve - Ventil blockier - Válvula bloqueada - Válvula bloqueada
 - Cattiva tenuta guida valvola - Guide soupape peu étanche - Badly sealed valve guide - Schlechte Dichtigkeit der Ventilfehrung - Mala estanqueidad guía de la válvula - Má vedação da guia da válvula
 - Usura camicia/pistone - Usure chemise/piston - Casing/piston wear and tear - Verschleiß der Buchse/des Kolbens - Desgaste camisa / pistón - Desgaste da camisa/pistão
 - Guarnizione testata danneggiata - Joint culasse endommagé - Damaged cylinder head gasket - Zylinderkopfdichtung beschädigt - Junta de la culata deteriorada - Guarnição do cabeçote danificada
 - Punterie idrauliche difettose - Poussoirs hydrauliques défectueux - Faulty hydraulic tappets - Hydraulische Stößel defekt - Taqués hidráulicos defectuosos - Taco hidráulico defeituoso
 - Scarso contatto connettore pompa carburante - Faible contact connecteur pompe carburant - Bad fuel pump connector contact - Mangelhafter Kontakt des Verbinders der Kraftstoffpumpe - Contacto insuficiente del conector con la bomba carburante - Contacto do conector da bomba carburante fraco
 - Difettosità cablaggio motore - Câblage moteur défectueux - Faulty engine wiring - Motorverkabelung defekt - Defectos del cableado del motor - Cablagem do motor defeituosa
 - Elemento batteria fuori servizio - Élément batterie hors service - Battery element out of order - Batterieelement außer Betrieb - Elemento batería fuera de servicio - Elemento da bateria fora do serviço
 - Morsetti batteria solfatati - Bornes batterie sulfatés - Sulphurised battery clamps - Batterieklemmen sulfatiert - Bornes batería sulfatados - Bornes da bateria sulfatados

**INCONVENIENTI - INCONVENIENTS
TROUBLES - BETRIEBSSTÖRUNGEN
ANOMALIAS - INCONVENIENTES**

**CAUSA PROBABILE - CAUSE PROBABLE - PROBABLE CAUSE
MÖGLICHE URSACHE - CAUSA PROBABLE - CAUSA PROVÁVEL**

- Buchi in accelerazione
- Trous en accélération
- Gaps in acceleration
- Beschleunigungslöcher
- Fallos durante la aceleración
- Falhas durante a aceleração

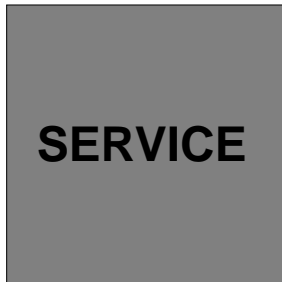
- Usura candele - Bougies usées - Worn spark plugs - Verschlossene Zündkerzen - Desgaste bujías - Desgaste das velas
- Ruota fonica del sensore giri danneggiati - Roue phonique du capteur de tour endommagée - Phonic wheel of damaged rotation sensor - Tonrad des Drehzahlsensors beschädigt - Rueda fónica del sensor revoluciones deterioradas - Roda fónica do sensor de rotação danificada

NOTE - NOTES - BEMERKUNG - NOTAS

A series of horizontal dotted lines for writing notes.

NOTE - NOTES - BEMERKUNG - NOTAS

A series of horizontal dotted lines for writing notes.



Per assistenza e ricambi rivolgersi a stazioni di servizio autorizzate Lombardini. N. Tel. su libretto Service.

Pour toute exigence de service après vente et pièces détachées, s'adresser aux Stations du service du réseau Lombardini. N. de téléphone indiqué sur brochure relative au service après vente.

For spare parts and after sale assistance contact authorized Lombardini service centers. Tel. No. appears on service booklet.

Für Service und Ersatzteile bitten wir, sich an autorisierte Werkstätte zu wenden. Tel. Nummer laut unserem Service - Büchlein.

Para asistencia y repuestos, dirigirse a las estaciones de servicio autorizadas Lombardini N. Tel. su libretto service.

Para assistência e recâmbios dirigir-se às estações de serviço autorizadas pela Lombardini N. Tel. está sobre a caderneta de serviço.

ORDINE RICAMBI
COMMANDES PIÈCES
PART ORDERS
E-TEIL BESTELLUNGEN
PEDIDOS DE REPUESTOS
PEDIDOS RECÂMBIOS

- Per ordini ricambi precisare i seguenti dati:

TIPO E MATRICOLA DEL MOTORE - Versione (K) - sulla targhetta motore

- Pour commandes pièces détachées indiquer les données suivantes:

TYPE ET MATRICULE DU MOTEUR - Version (K) - sur la plaque moteur

- For any spare parts order please specify following details:

ENGINE TYPE AND SERIAL NUMBER - Version (K) - on the engine name plate

- Für Ersatzteilebestellungen sind folgende Daten bekannt zu geben:

MOTOR-TYP UND-NUMMER - Version (K) - Typenschild am Motor

- Para pedir repuestos indicar:

TIPO Y NUMERO DEL MOTOR - Versión (K) - en la chapa de característica motor

- Para pedidos de recâmbios precisar:

TIPO E NUMERO DO MOTOR - Versión (K) - sobre a tabuleta do motor



**TAVOLA RICAMBI
TABLEAU PIECES DETACHEES
SPARE PARTS TABLE
ERSATZTEILTAFEL
TABLA DE REPUESTOS
TÁBUA PEÇAS DE TROCA**

LGW 523 M.P.I.

Disegni non impegnativi - Per applicazioni speciali consultare i Centri Assistenza e Ricambi.

Les illustrations peuvent être modifiées. Pour les adaptations consulter les Agents Service.

Drawing are subject to modifications - Pls contact Service Centers for special applications.

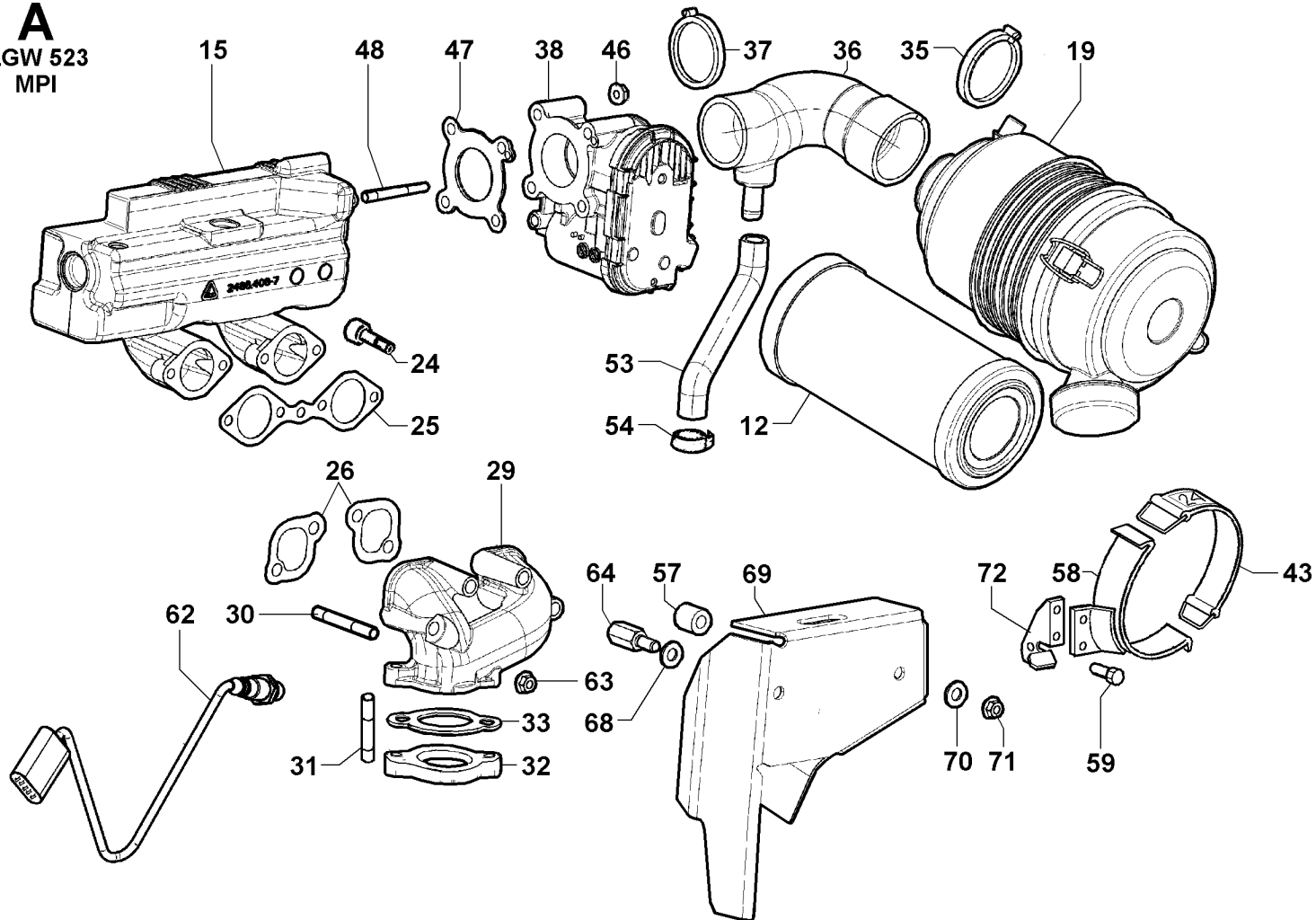
Bildänderungen vorbehalten - Für Sonderanfertigungen sich an Service Werkstätten wenden.

Ilustraciones pueden ser modificadas - Para aplicaciones especiales contactar a las Centros Repuestos.

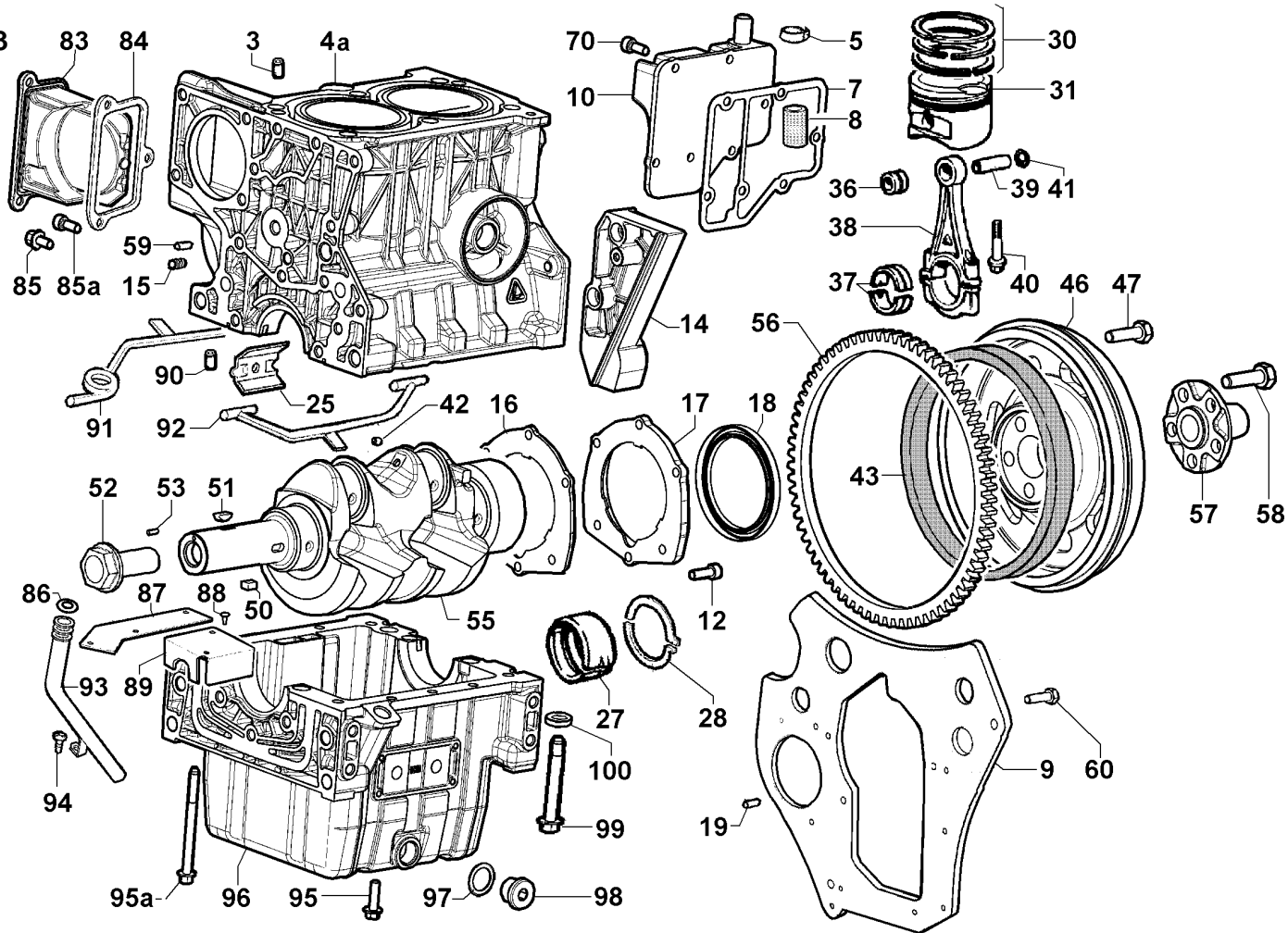
Desenhos podem ser alterados - Para aplicações especiais consultar os Centros de Assistência e Peças.

A	ASPIRAZIONE E SCARICO ADMISSION / ECHAPPEMENT INTAKE AND EXHAUST EINLASS / AUSLASS ASPIRACION / ESCAPE ASPIRAÇÃO / ESCAPE
B	BIELLA / PISTONE / ALBERO GOM. / VOLANO / BASAMENTO / FLANGIATURA / PIEDI BIELLE / PISTON / VILEBREQUIN / VOLANT / CARTER MOTEUR/BRIDAGE / PIEDS CONN.ROD / PISTON / CRANKSHAFT / FLYWHEEL / CRANKCASE / FLANGING/MOUNTS PLEUELSTANGE / KOLBEN / KURBELWELLE / SCHWUNGRAD / KURBELGEHÄUSE / FLANSCH / MOTORFÜSSE BIELA / PISTON / CIGÜEÑAL / VOLANTE / BANCADA / ACOPLAMIENTO / PIES BIELA / PISTÃO / VIRABREQUIM / VOLANTE / BASE / FLANGEAMENTO / PÉS
C	TESTA / CAPPELLO BIL. / VALVOLE / DISTRIBUZIONE / REGOLATORE GIRI CULASSE / COUVERCLE CULBUTEURS / SOUPAPES / DISTRIBUTION / REGULATEUR DE VITESSE CYLINDER HEAD / ROCKER ARM BOX / VALVES / TIMING / SPEED GOVERNOR ZYLINDERKOPF / VENTILDECKEL / VENTILE / STEUERUNG / DREHZAHLEGLER CULATA / TAPA BALANCINES / VALVULAS / DISTRIBUCION / REGULADOR DE REVOLUCIONES CABEÇOTE / TAMPAL BAL. / VÁLVULAS / DISTRIBUIÇÃO / REGULADOR DE VOLTAS
D	COMANDI / CIRCUITO LUBRIFICAZIONE COMMANDES / CIRCUIT DE GRAISSAGE CONTROLS / LUBRICATING SYSTEM STEUERUNGEN / SCHMIERÖLKREISLAUF MANDOS / CIRCUITO DE LUBRIFICACION COMANDOS / CIRCUITO LUBRIFICAÇÃO
E	CIRCUITO COMBUSTIBILE / AVVIAMENTO CIRCUIT COMBUSTIBLE / DEMARRAGE FUEL SYSTEM / STARTING KRAFTSTOFFANLAGE / ANLASSER CIRCUITO COMBUSTIBLE / ARRANQUE CIRCUITO COMBUSTIVEL / ARRANQUE
F	RAFFREDDAMENTO REFROIDISSEMENT COOLING SYSTEM KÜHLUNG REFRIGERACION ARREFECIMENTO

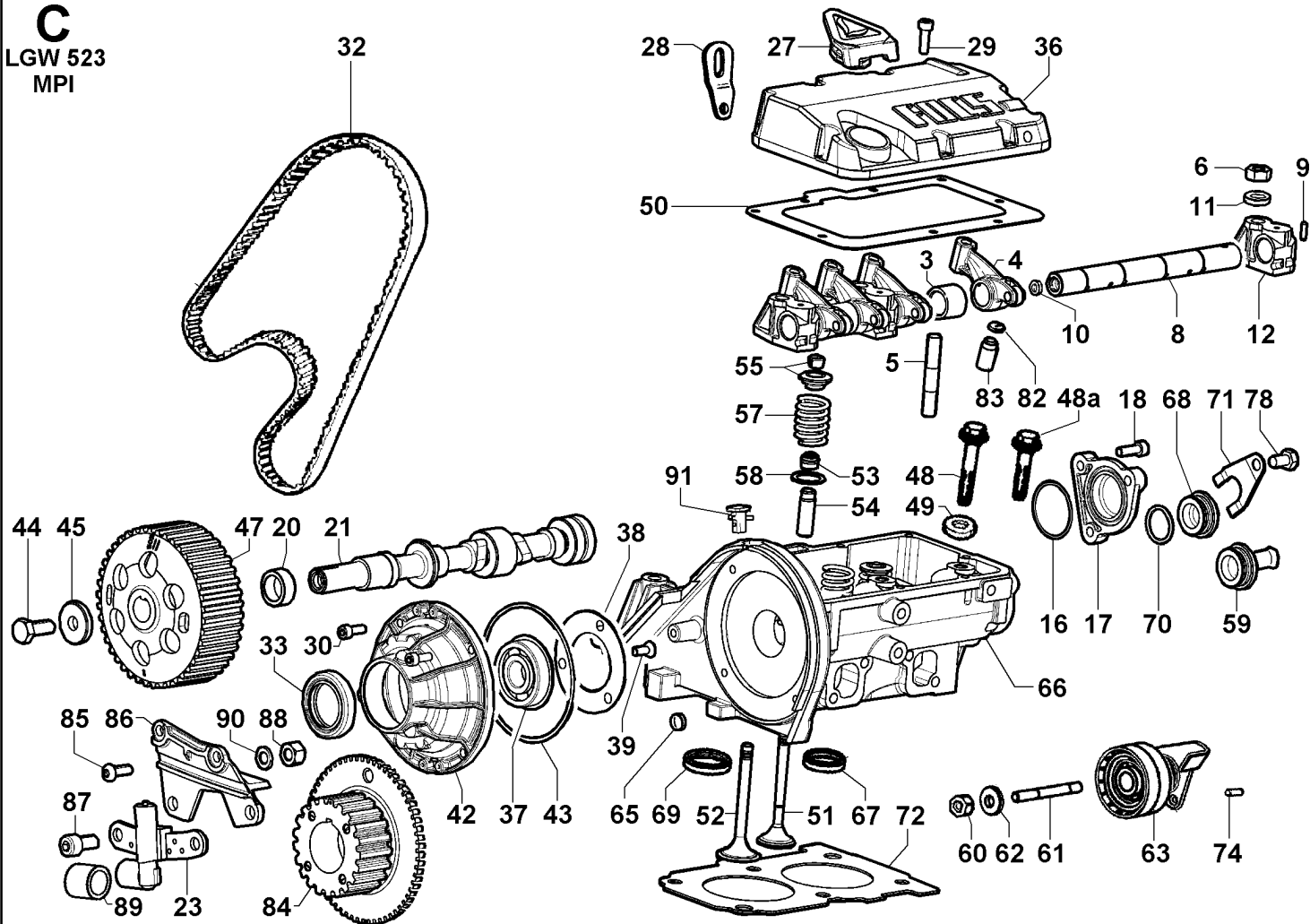
A
LGW 523
MPI



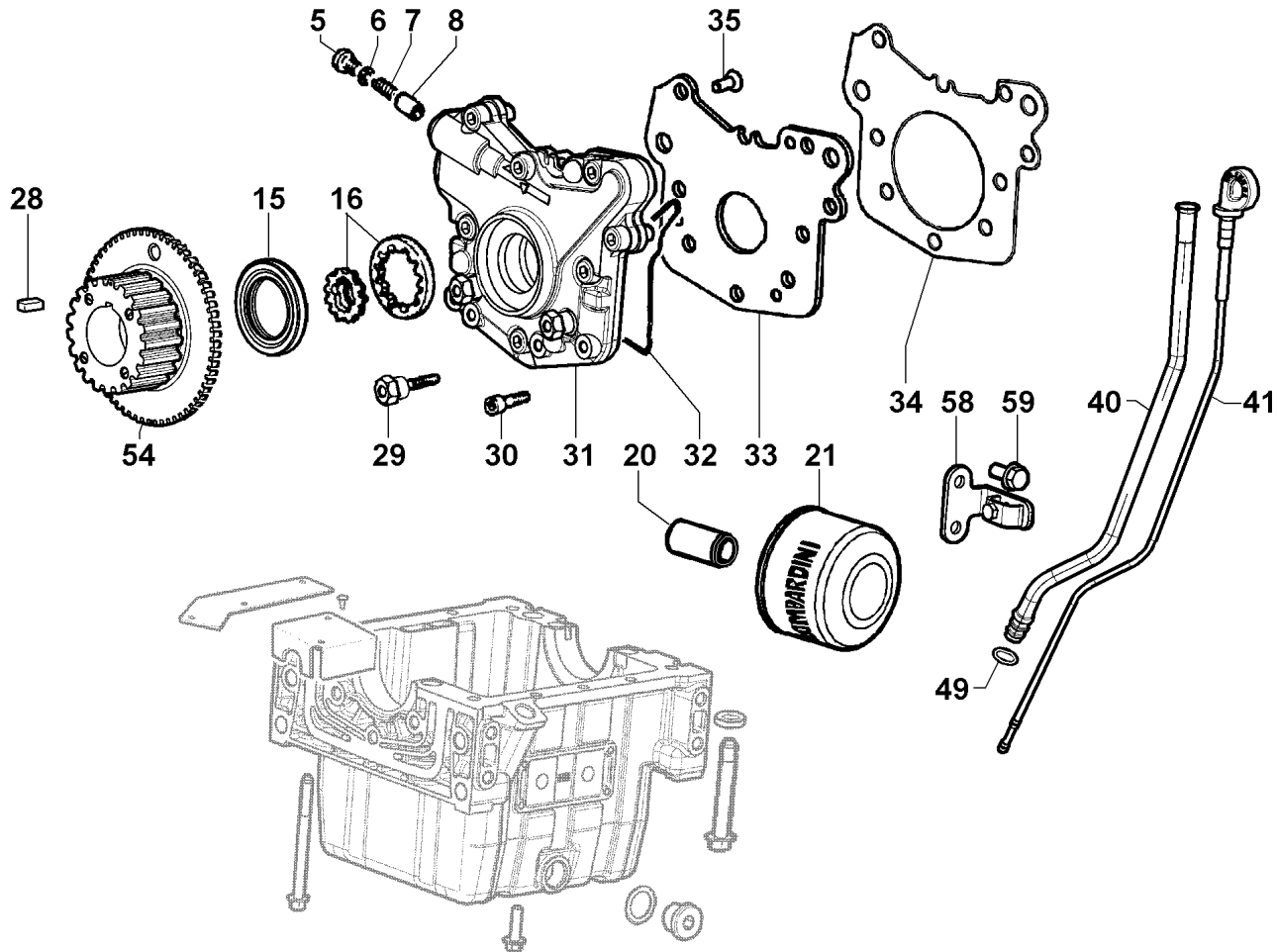
B
LGW 523
MPI

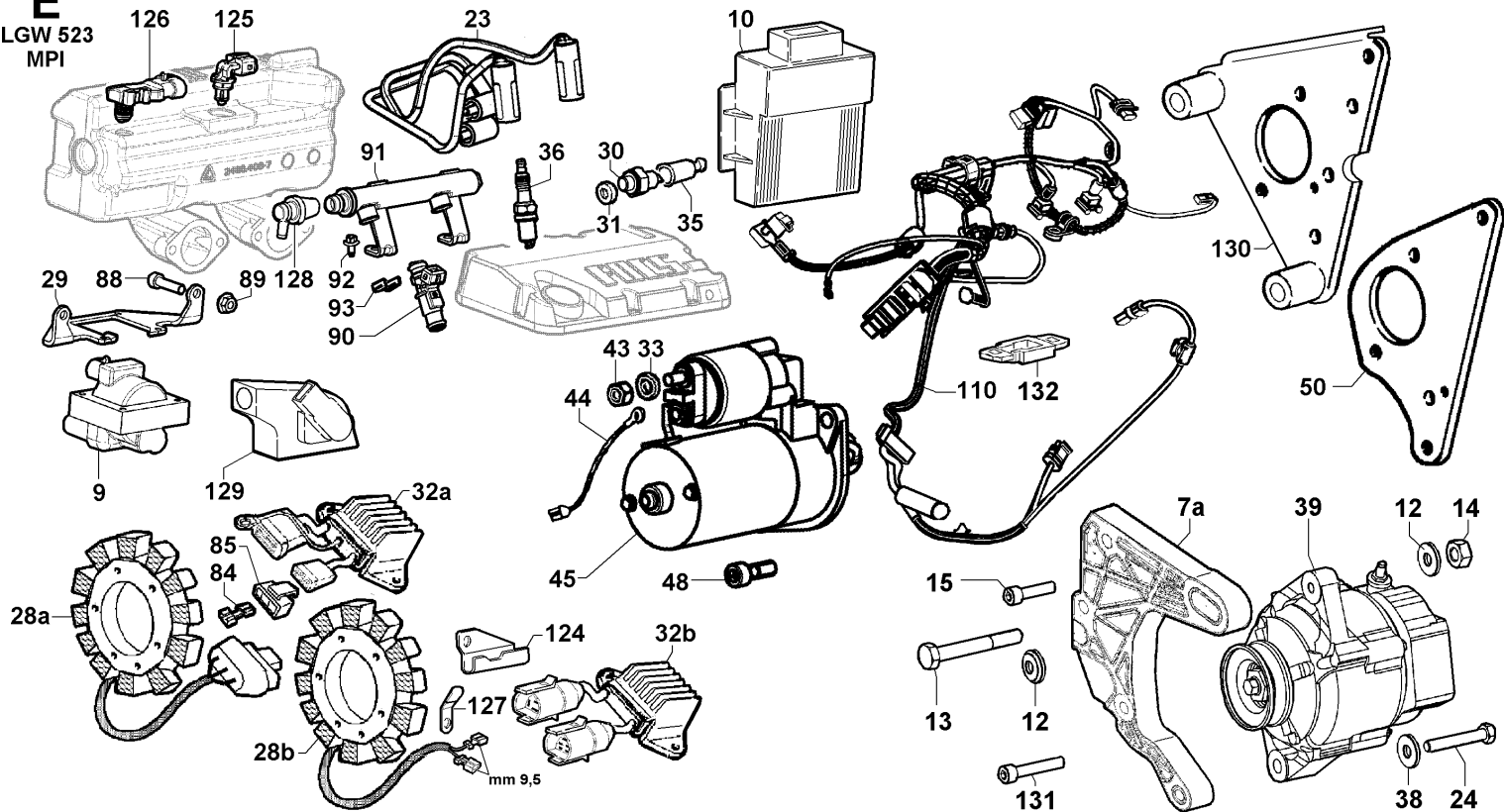


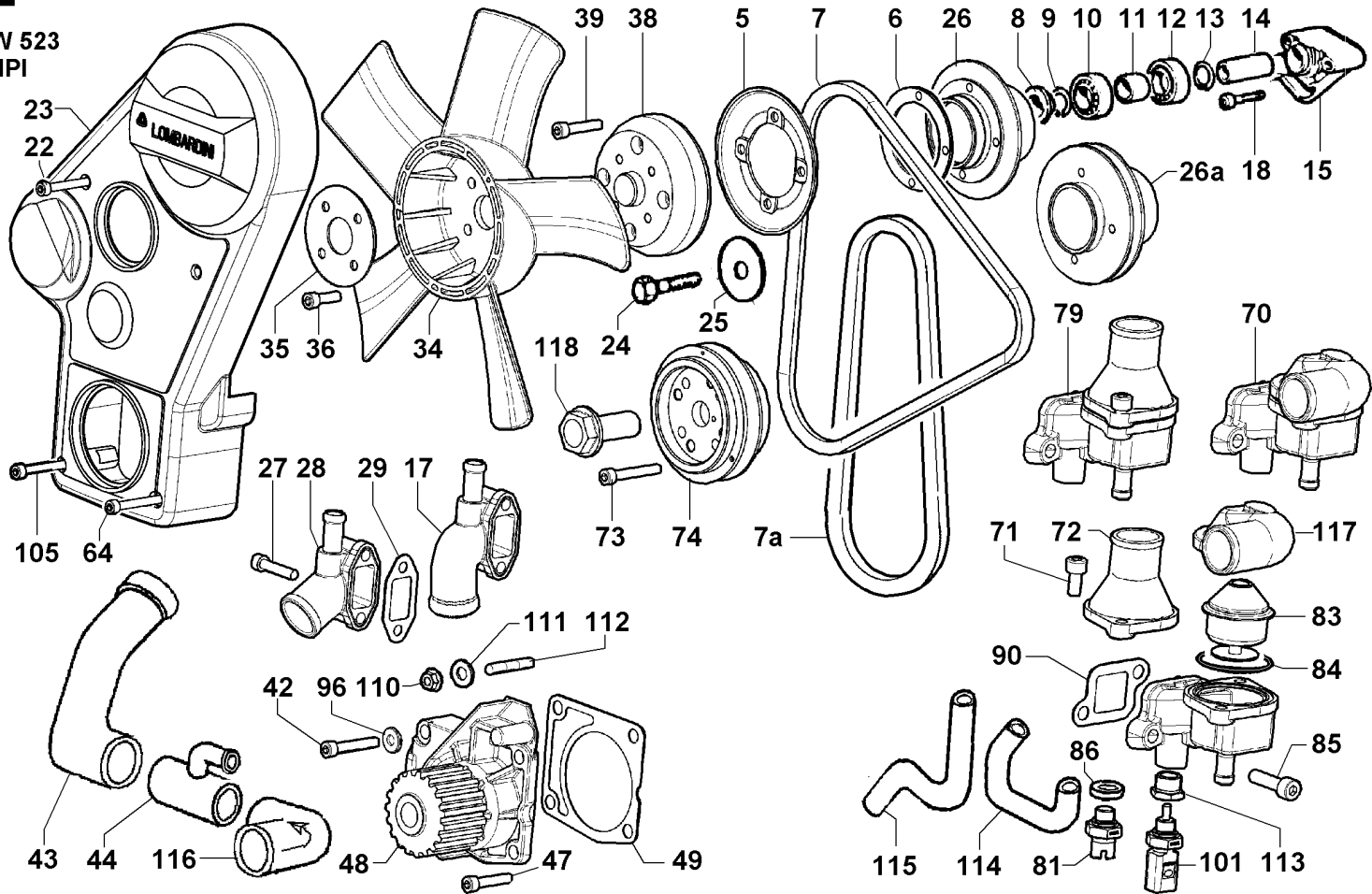
C
LGW 523
MPI



D
LGW 523
MPI



ELGW 523
MPI

FLGW 523
MPI

NOTE - NOTES - BEMERKUNG - NOTAS

A series of horizontal dotted lines for writing notes, consisting of 20 rows.

NOTE - NOTES - BEMERKUNG - NOTAS

A series of horizontal dotted lines for writing notes, arranged in a grid pattern across the page.



SCHEDA DI GARANZIA DA COMPILARE E SPEDIRE IN BUSTA CHIUSA A :

CARTE DE GARANTIE À REMPLIR ET ENVOYER PAR LA POSTE À :

WARRANTY CARD TO BE FILLED IN AND SENT BY MAIL TO :

GARANTIESCHEIN AUSGEFÜLLT :

TARJETA DE GARANTIA A RELLENAR Y REMITIR POR CORREO A :

BOLETIM DE GARANTIA A PREENCHER E EXPEDIR EM ENVELOPE FECHA DO PARA :

**LOMBARDINI s.r.l. a socio unico
Ufficio Assistenza Tecnica
Via Cav. del Lavoro Adelmo Lombardini, 2
42100 Reggio Emilia
ITALIA**



SCHEDA DI GARANZIA - CARTE DE GARANTIE - WARRANTY CARD GARANTIESCHEIN - TARJETA DE GARANTIA - BOLETIM DE GARANTIA

Tipo motore - Type moteur - Engine type
Motortype - Tipo motor - Tipo do motor

--	--	--	--	--	--	--	--	--	--	--	--	--	--	--	--	--

Matricola identificazione motore
Matricule d'identification moteur
Serial number - Motornummer
Matricula identificación motor
Numero do motor

--	--	--	--	--	--	--	--	--	--	--	--	--	--	--	--	--

Messo in servizio il - Miss en service
Date in service - Inbetriebnahme am
Fecha puesta en marche
Entrada em serviço em:"

--	--	--	--	--	--	--	--	--	--	--	--	--	--	--	--

Applicato su - Montè su - Installed in
Eingebaut in - Montado su maquina - Aplicado su

Utente - Utilisateur - End user - Endkunde - Usuario - Utilizador

Indirizzo - Address - Address - Wohnort - Direccion - Endereço

NOTE - NOTES - BEMERKUNG - NOTAS

A series of horizontal dotted lines for writing notes.

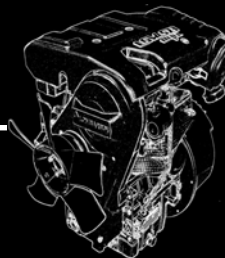
La Lombardini si riserva il diritto di modificare in qualunque momento i dati contenuti in questa pubblicazione.
Lombardini se r serve le droit de modifier,   n'importe quel moment, les donn es report es dans cette publication.

Data reported in this issue can be modified at any time by Lombardini.

Lombardini vorbeh lt alle Rechte, diese Angabe jederzeit ver ndern.

La Lombardini se reserva el derecho de modificar sin previo aviso los datos de esta publicaci n.

A Lombardini permita-se o direito de poder modificar em qualquer momento as instru es contidas nesta publica o



 **LOMBARDINI**

42100 Reggio Emilia – Italia - ITALY
Via Cav. del Lavoro Adelmo Lombardini, 2
Cas. Post. 1074 - Tel. (+39) 0522 3891
Telex 530003 Motlom I – Teleg.: Lombarmotor
R.E.A. 227083 - Reg. Impr. RE 10875
Cod. fiscale e Partita IVA 01829970357
CEE Code IT 01829970357
E-MAIL: atl@lombardini.it
Internet: <http://www.lombardini.it>

Consociate:

LOMBARDINI U.S.A. INC.
LOMBARDINI FRANCE S.A.
LOMBARDINI MOTOREN GmbH
LOMBARDINI (U.K.) LTD.
LOMBARDINI ESPAÑA S.A.
LOMBARDINI SLOVAKIA sro
LOMBARDINI INDIA P.L.

2150 Boggs Road, Bldg. 300, Suite 300 - Duluth, GA 30096, U.S.A.
Zone Ind. Nord, 62 Rue du Nizerand, Arnas - 69400 Villefranche S/Sa ne, France
Bernerstr. 54 - 60437 Frankfurt/Main 50 - Deutschland
Unit 7 - Ferry Mills, Osney Mead - Oxford OX2 OES, U.K.
c/Paris, n  1-9 - Poligono Industrial Cova Solera, 08191 RUBI BARCELONA, ESP NA
SA 3 / 1697 036 57 Martin Slovenska Republika
Plot No. J-2/1 MIDC Industrial Area - Chikaltana - (AURANGABAD) - 431210
Maharashtra - INDIA



ENTE COMPILATORE
DICOM/ATLO/CUSE

M. Minella

COD. LIBRO
1.5302.721

MODELLO N 
51131

DATA EMISSIONE
15-01-2006

REVISIONE **01**

DATA
25-07-2006

VISTO

[Signature]